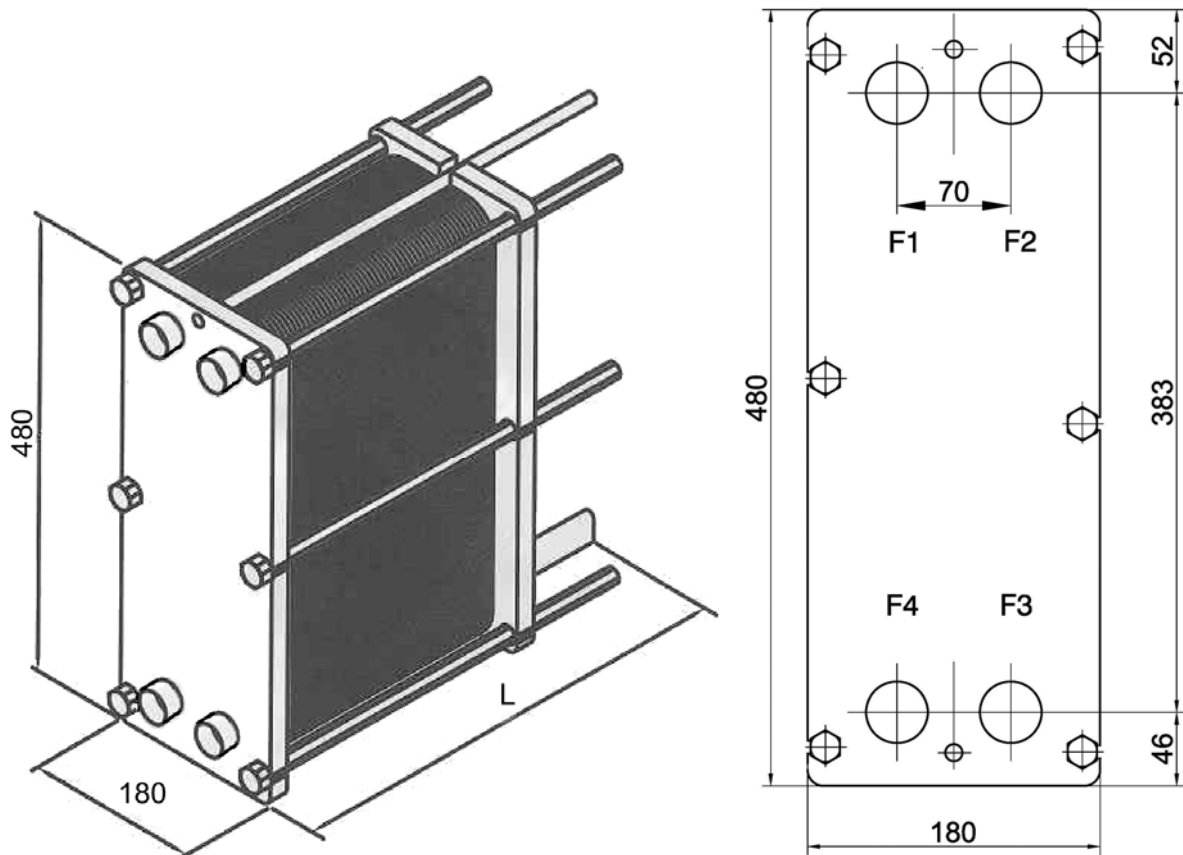


Тип: Разборной пластинчатый

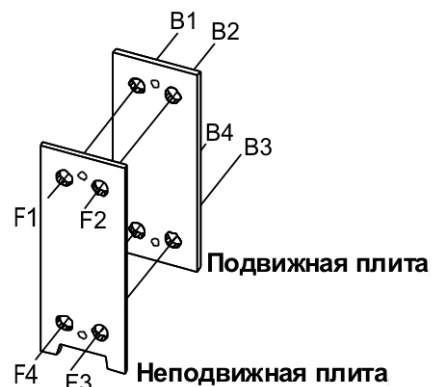
Наименование: **СТА-4-0,04-X-1,X-X-X**

Чертеж-схема теплообменника



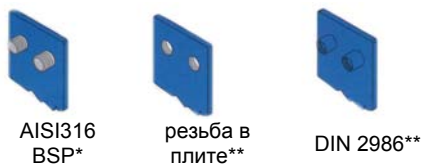
Примечание: приведенные размеры и масса являются ориентировочными и не могут быть использованы в конструкторских чертежах. Уточняются при поставке.

Для СТА-4-0,04-X-1,X-1-X		Соединение, Ду
F1	Вход греющей среды	25/32
F2	Выход нагреваемой среды	25/32
F3	Вход нагреваемой среды	25/32
F4	Выход греющей среды	25/32
Для СТА-4-0,04-X-1,X-2-X		
V4	Вход греющей среды	25/32
V3	Выход нагреваемой среды	25/32
F3	Вход нагреваемой среды	25/32
F4	Выход греющей среды	25/32
Для СТА-4-0,04-X-1,X-3-X		
V1	Вход греющей среды	25/32
V2	Выход нагреваемой среды	25/32
F3	Вход нагреваемой среды	25/32
F4	Выход греющей среды	25/32



Резьбовое соединение 1" или 1 1/4"
Соединения в соот. с DIN ISO 228/1 1" или 1 1/4".

Возможные варианты подсоединений:



* - Стандартное исполнение - резьба 1 1/4"
** - Подсоединение по запросу

Пластинчатые теплообменники (СТА) испытываются под давлением на заводе-изготовителе перед отгрузкой. При монтаже теплообменного аппарата необходимо предусмотреть достаточное пространство вокруг него, согласно инструкции. Это обеспечит доступ к СТА для выполнения любых необходимых сервисных работ. Компания - производитель оставляет за собой право на внесение изменений в конструкцию и комплектацию теплообменного аппарата, не влияющие при этом, на технические характеристики самого теплообменного аппарата.