

**ТЕРМОПРОМ**

ООО "НПП "Термопром"

Т. 044 593 07 76

044 592 17 81

# КАТАЛОГ

АККУМУЛИРУЮЩИХ БАКОВ  
ДЛЯ СИСТЕМ ТЕПЛО- И ВОДОСНАБЖЕНИЯ

## **НАКОПИТЕЛЬНЫЕ БАКИ ДЛЯ ГОРЯЧЕЙ ВОДЫ**

|  |              |          |
|--|--------------|----------|
| Баки-аккумуляторы для горячей воды с покрытием SmaltoPLAST и жесткой изоляцией                 | <b>ACS</b>   | <b>3</b> |
| Баки-аккумуляторы для горячей воды с покрытием SmaltoPLAST и гибкой изоляцией                  | <b>ACS</b>   | <b>4</b> |
| Баки-аккумуляторы для горячей воды со стекловидной внутренней поверхностью и жесткой изоляцией | <b>ACV</b>   | <b>5</b> |
| Баки-аккумуляторы для горячей воды с баком из нерж. стали AISI 316 L и жесткой изоляцией       | <b>ACX</b>   | <b>6</b> |
| Баки-аккумуляторы для горячей воды, оцинкованные с гибкой изоляцией                            | <b>ACZ E</b> | <b>7</b> |

## **КОМБИНИРОВАННЫЕ**

|  |              |           |
|--|--------------|-----------|
| Баки-аккумуляторы для горячей воды   |              |           |
| Баки-аккумуляторы для горячей воды со змеевиком                                | <b>PU</b>    | <b>8</b>  |
| Комбинированные солнечные аккумуляторы со стекловидной внутренней поверхностью | <b>PUW</b>   | <b>8</b>  |
| и двойным теплообменником  | <b>KMB</b>   | <b>9</b>  |
| Комбинированные солнечные аккумуляторы со стекловидной внутренней поверхностью | <b>KOMBI</b> | <b>10</b> |

## **НАКОПИТЕЛЬНЫЕ БАКИ ДЛЯ ХОЛОДНОЙ ВОДЫ**

|  |           |           |
|--|-----------|-----------|
| Баки-аккумуляторы для охлажденной и горячей воды, внешнее покрытие из алюминия | <b>AR</b> | <b>11</b> |
| Баки-аккумуляторы для охлажденной воды, внешнее покрытие из SCAI-кожух         | <b>AR</b> | <b>12</b> |
| Баки без изоляции, оцинкованные для автоклавов                                 | <b>AZ</b> | <b>13</b> |



| Объем, л | Код        | Код         | Габаритные размеры, мм |      |      |      |      |      | Присоединенные размеры ас-аf | Тип анода | Вес кг |         |     |
|----------|------------|-------------|------------------------|------|------|------|------|------|------------------------------|-----------|--------|---------|-----|
|          |            |             | A                      | B    | C    | ∅ De | H    | H1   |                              |           |        | L       | N   |
| 200      | ACS 0200 P | ACSF 0200 P | 275                    | 665  | 1165 | 520  | 1380 | 655  | 1270                         | 185       | 1" 1/4 | AMS 1   | 40  |
| 300      | ACS 0300 P | ACSF 0300 P | 295                    | 685  | 1185 | 620  | 1410 | 755  | 1320                         | 205       | 1" 1/4 | AMS 1   | 50  |
| 500      | ACS 0500 P | ACSF 0500 P | 325                    | 715  | 1465 | 720  | 1710 | 850  | 1600                         | 240       | 1" 1/4 | AMS 4   | 85  |
| 750      | ACS 0750 P | ACSF 0750 P | 345                    | 835  | 1585 | 820  | 1855 | 945  | 1740                         | 260       | 1" 1/2 | AMS 4   | 110 |
| 1000     | ACS 1000 P | ACSF 1000 P | 355                    | 895  | 1895 | 870  | 2170 | 990  | 2060                         | 270       | 1" 1/2 | AMS 4   | 135 |
| 1500     | ACS 1500 P | ACSF 1500 P | 435                    | 955  | 2055 | 1020 | 2400 | 1155 | 2285                         | 320       | 2"     | 2xAMS 4 | 210 |
| 2000     | ACS 2000 P | ACSF 2000 P | 450                    | 1040 | 2070 | 1170 | 2450 | 1285 | 2355                         | 350       | 2"     | 2xAMS 4 | 250 |

Горизонтальное исполнение: код ACSO-P; увеличение цены на 12%.

### ПРИМЕНЕНИЕ

Накопление горячей питьевой воды.  
Рабочая температура: макс. 80°C.  
Рабочее давление: макс. 8 бар.

### АНТИКОРОЗИЙНОЕ ПОКРЫТИЕ

**SmaltoPLAST** Термопластиковое покрытие пригодно для контакта с питьевой водой; серый цвет RAL 7038.

80 °C

8 бар

ИЗГОТОВЛЕНИЕ БАКОВ С БОЛЕЕ ВЫСОКИМ ДАВЛЕНИЕМ ПОД ЗАКАЗ

БАК АККУМУЛЯТОР

### ИЗОЛЯЦИЯ

Жесткий полиуретан, толщина 30 mm (PUR 30).

### ТИП ВНЕШНЕГО ПОКРЫТИЯ

Серый цвет RAL 7038.

### КАТОДНАЯ ЗАЩИТА



Магнелиевые аноды (AMS) из специального сплава AZ 63, с приваренной пробкой.

### УПАКОВКА

Полиэтилен с воздушной подушкой.



### АНТИКОРОЗИЙНАЯ ГАРАНТИЯ

3 года.

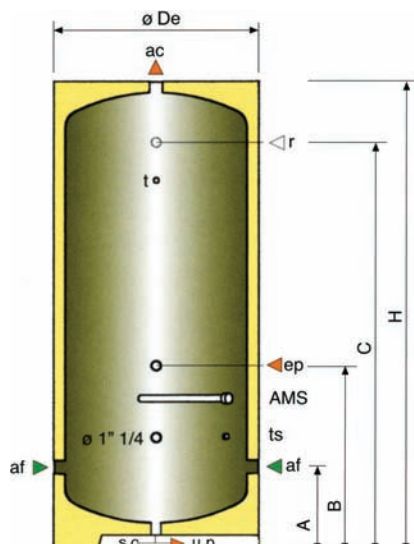


### ACSF

со смотровым люком для ревизии, также пригодным для установки спирального теплообменника.

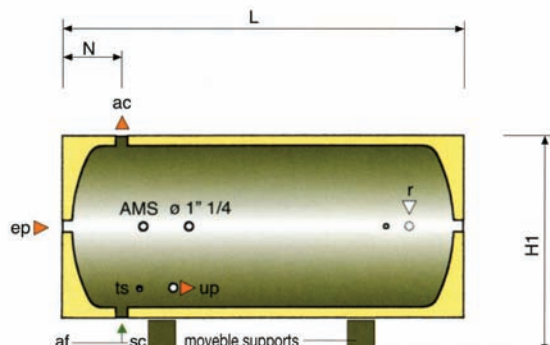
∅F=300 200÷1000 л

∅F=380 1500÷5000 л



ACS-P

- ас горячая вода
- аf холодная вода
- ер вход подготовленной воды ∅ 1 1/4"
- ур выход подготовленной воды ∅ 1 1/4"
- г рециркуляция (∅ 3/4" до 1000 л, ∅ 1 1/4" > 1000 л)
- sc дренаж
- AMS магнелиевый анод с приваренной пробкой
- t термометр ∅ 1/2"
- ts термостат ∅ 1/2"



ACSO-P

# БАКИ-АККУМУЛЯТОРЫ ДЛЯ ГОРЯЧЕЙ ВОДЫ С ПОКРЫТИЕМ SmaltoPLAST® И ГИБКОЙ ИЗОЛЯЦИЕЙ

# ACS

| Объем, л | Код      | Код       | Габаритные размеры, мм |      |      |      |      |      |      |     | Присоединенные размеры ас-аф | Тип анода | Вес кг |
|----------|----------|-----------|------------------------|------|------|------|------|------|------|-----|------------------------------|-----------|--------|
|          |          |           | A                      | B    | C    | ∅ D  | H    | H1   | L    | N   |                              |           |        |
| 1500     | ACS 1500 | ACSF 1500 | 435                    | 955  | 2055 | 950  | 2400 | 1155 | 2285 | 315 | 2"                           | 2xAMS 4   | 200    |
| 2000     | ACS 2000 | ACSF 2000 | 450                    | 1040 | 2070 | 1100 | 2450 | 1285 | 2355 | 350 | 2"                           | 2xAMS 4   | 235    |
| 2500     | ACS 2500 | ACSF 2500 | 510                    | 1100 | 2180 | 1200 | 2540 | 1375 | 2410 | 380 | 2"                           | 2xAMS 4   | 270    |
| 3000     | ACS 3000 | ACSF 3000 | 520                    | 1110 | 2190 | 1300 | 2570 | 1460 | 2450 | 400 | 2"                           | 2xAMS 8   | 300    |
| 4000     | ACS 4000 | ACSF 4000 | 570                    | 1240 | 2440 | 1400 | 2870 | 1565 | 2720 | 440 | 2" 1/2                       | 2xAMS 8   | 400    |
| 5000     | ACS 5000 | ACSF 5000 | 580                    | 1250 | 2450 | 1600 | 2920 | 1780 | 2780 | 470 | 2" 1/2                       | 2xAMS 8   | 470    |

Горизонтальное исполнение: код ACSO-P; увеличение цены на 12%.



## ПРИМЕНЕНИЕ

Накопление горячей питьевой воды.  
Рабочая температура: макс. 80°C.  
Рабочее давление: макс. 6/8 бар.

## АНТИКОРРОЗИОННОЕ ПОКРЫТИЕ

SmaltoPLAST Термопластиковое покрытие пригодно для контакта с питьевой водой; серый цвет RAL 7038.

## ИЗОЛЯЦИЯ

Гибкий полиуретан, толщина 50 mm (PUF 50).

## ТИП ВНЕШНЕГО ПОКРЫТИЯ

Серый цвет RAL 7038.

## КАТОДНАЯ ЗАЩИТА



Магниевые аноды (AMS) из специального сплава AZ 63, с приваренной пробкой.

## УПАКОВКА

Полиэтилен с воздушной подушкой.



## АНТИКОРРОЗИОННАЯ ГАРАНТИЯ

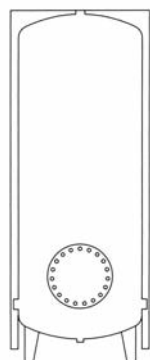
3 года.

80 °C

6/8 бар

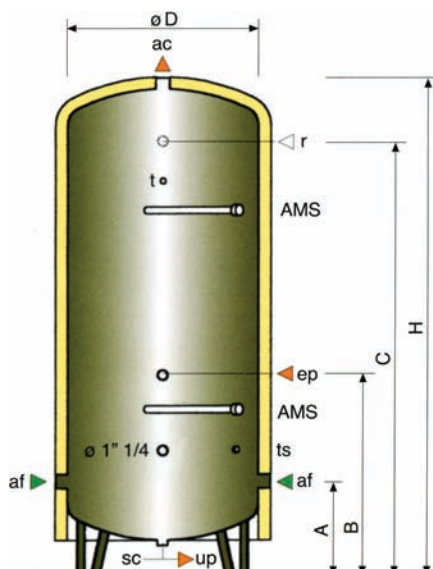
ИЗГОТОВЛЕНИЕ БАКОВ С БОЛЕЕ ВЫСОКИМ ДАВЛЕНИЕМ ПОД ЗАКАЗ

БАК АККУМУЛЯТОР



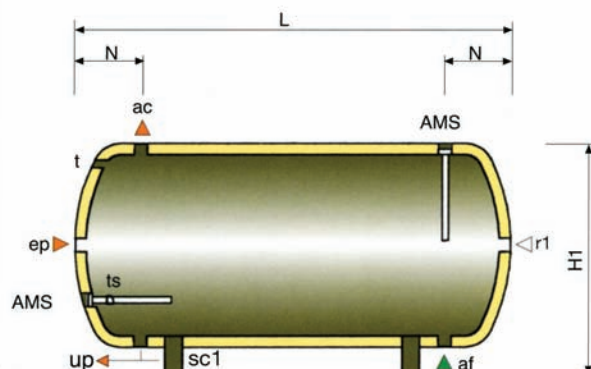
## ACSF

со смотровым люком для ревизии, также пригодным для установки спирального теплообменника.



ACS

- ас горячая вода
- аф холодная вода
- ер вход подготовленной воды
- ур выход подготовленной воды
- г рециркуляция (∅ 3/4" до 1000 л, ∅ 1 1/4" >1000 л)
- sc дренаж (∅ 1 1/4" до 2000 л, ∅ 2" >2000 л)
- r1 рециркуляция 1 1/4"
- AMS магниевый анод с приваренной пробкой
- t термометр ∅ 1/2"
- ts термостат ∅ 1/2"
- sc1 дренаж ∅ 1 1/4"



ACSO

Каталог 2010

4



| Объем, л | Код      | Габаритные размеры, мм |     |      |      |      |     |      |     | Присоединенные размеры ac-af | Тип анода | Вес кг |
|----------|----------|------------------------|-----|------|------|------|-----|------|-----|------------------------------|-----------|--------|
|          |          | A                      | B   | C    | ∅ De | H    | H1  | L    | N   |                              |           |        |
| 200      | ACV 0200 | 275                    | 665 | 1165 | 520  | 1380 | 655 | 1270 | 185 | 1" 1/4                       | AMS 1     | 40     |
| 300      | ACV 0300 | 298                    | 685 | 1185 | 620  | 1410 | 755 | 1320 | 205 | 1" 1/4                       | AMS 1     | 55     |
| 500      | ACV 0500 | 325                    | 715 | 1465 | 720  | 1710 | 850 | 1600 | 240 | 1" 1/4                       | AMS 4     | 95     |
| 750      | ACV 0750 | 345                    | 835 | 1585 | 820  | 1855 | 945 | 1740 | 260 | 1" 1/2                       | AMS 4     | 115    |
| 1000     | ACV 1000 | 355                    | 895 | 1895 | 870  | 2170 | 990 | 2060 | 320 | 1" 1/2                       | AMS 4     | 140    |

Горизонтальное исполнение: код ACVO; увеличение цены на 12%.

### ПРИМЕНЕНИЕ

Приготовление и накопление горячей питьевой воды.  
Рабочая температура: макс. 90°C.  
Рабочее давление: макс. 6//8 бар.

### АНТИКОРОЗИЙНОЕ ПОКРЫТИЕ

**Glass-LininG** Пищевая неорганическая стекломаль (фарфоровая эмаль) пригодная для контакта с питьевой водой, согласно стандарта DIN 4753.3.

90 °C

6//8 бар

ИЗГОТОВЛЕНИЕ  
БАКОВ С БОЛЕЕ  
ВЫСОКИМ  
ДАВЛЕНИЕМ  
ПОД ЗАКАЗ

БАК АККУМУЛЯТОР

### ИЗОЛЯЦИЯ

Жесткий полиуретан, толщина 30 мм (PUF 30), емкость полностью изолирована.

### ТИП ВНЕШНЕГО ПОКРЫТИЯ

Желтый цвет RAL 1007.

### КАТОДНАЯ ЗАЩИТА



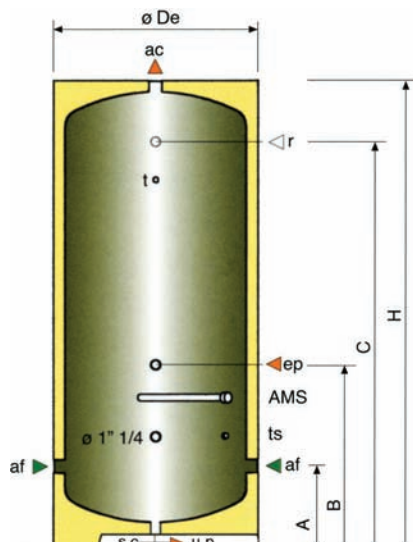
Магниевые аноды (AMS) из специального сплава AZ 63, с приваренной пробкой.

### УПАКОВКА

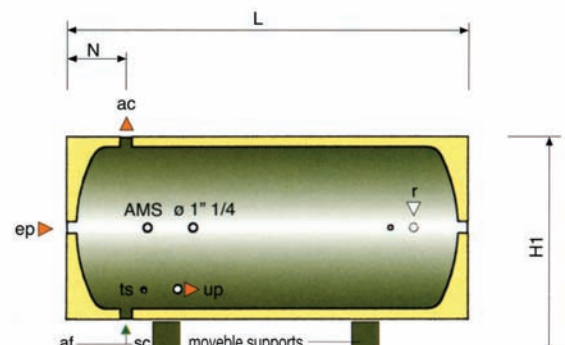
Полиэтилен с воздушной подушкой.

### АНТИКОРОЗИЙНАЯ ГАРАНТИЯ

5 лет.



- ac горячая вода
- af холодная вода
- ep вход подготовленной воды 1 1/4"
- up выход подготовленной воды 1 1/4"
- r рециркуляция (∅ 3/4" до 1000 л)
- sc дренаж ∅ 1 1/4"
- AMS Магниевый анод с приваренной пробкой
- t термометр ∅ 1/2"
- ts термостат ∅ 1/2"



ACV

ACVO

# БАКИ-АККУМУЛЯТОРЫ ДЛЯ ГОРЯЧЕЙ ВОДЫ С ПОКРЫТИЕМ ИЗ НЕРЖ. СТАЛИ AISI 316 L И ЖЕСТКОЙ ИЗОЛЯЦИЕЙ

# АСХ

| Объем, л | Код      | Габаритные размеры, мм |      |      |      |      | Присоединенные размеры ac-af | Тип анода | Вес кг |
|----------|----------|------------------------|------|------|------|------|------------------------------|-----------|--------|
|          |          | A                      | B    | C    | ∅ D  | H    |                              |           |        |
| 300      | АСХ 0300 | 350                    | 730  | 1240 | 550  | 1500 | 1" 1/4                       | ТТ        | 45     |
| 500      | АСХ 0500 | 385                    | 755  | 1525 | 650  | 1800 | 1" 1/4                       | ТТ        | 80     |
| 750      | АСХ 0750 | 405                    | 895  | 1545 | 800  | 1870 | 1" 1/2                       | ТТ        | 95     |
| 1000     | АСХ 1000 | 405                    | 895  | 1795 | 800  | 2120 | 1" 1/2                       | ТТ        | 110    |
| 1500     | АСХ 1500 | 480                    | 1000 | 2100 | 950  | 2480 | 1" 1/2                       | ТТ1       | 180    |
| 2000     | АСХ 2000 | 510                    | 1040 | 2130 | 1100 | 2540 | 2"                           | ТТ1       | 210    |
| 2500     | АСХ 2500 | 560                    | 1100 | 2130 | 1250 | 2590 | 2"                           | ТТ1       | 250    |
| 3000     | АСХ 3000 | 560                    | 1100 | 2430 | 1250 | 2890 | 2"                           | ТТ2       | 268    |
| 4000     | АСХ 4000 | 570                    | 1240 | 2440 | 1400 | 2870 | 2" 1/2                       | ТТ2       | 400    |
| 5000     | АСХ 5000 | 580                    | 1250 | 2450 | 1600 | 2920 | 2" 1/2                       | ТТ2       | 470    |

Горизонтальное исполнение увеличивает цену на 12%.



## ПРИМЕНЕНИЕ

Накопление горячей питьевой воды.  
Рабочая температура: макс. 80°C.  
Рабочее давление: макс. 8 бар.

## АНТИКОРРОЗИОННОЕ ПОКРЫТИЕ

Нержавеющая сталь AISI 316 L (1.4401 EN 10088-2) пригодная для контакта с питьевой водой.

## ИЗОЛЯЦИЯ

Вертикальное исполнение ≤1000 л:  
Жесткий полиуретан, толщина 30 mm (PUF 30).  
Вертикальное исполнение ≥1500 л:  
Гибкий полиуретан, толщина 50 mm (PUF 50).

## ТИП ВНЕШНЕГО ПОКРЫТИЯ

Серый цвет RAL 7038.

## УПАКОВКА

Полиэтилен с воздушной подушкой.

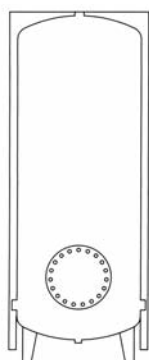


80 °C

8 бар

БАК АККУМУЛЯТОР

ИЗГОТОВЛЕНИЕ БАКОВ С БОЛЕЕ ВЫСОКИМ ДАВЛЕНИЕМ ПОД ЗАКАЗ

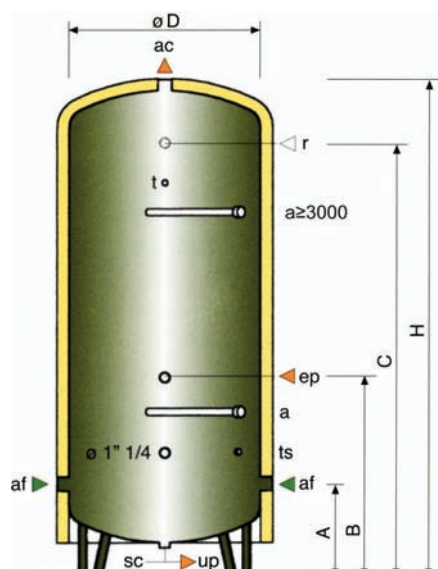


## АСХF

со смотровым люком для ревизии, также пригодным для установки спирального теплообменника.



∅F=300 200÷1000 litres  
∅F=380 1500÷5000 litres



- ac горячая вода
- af холодная вода
- ep вход подготовленной воды 1 1/4"
- up выход подготовленной воды 1 1/4"
- r рециркуляция (∅ 3/4" до 1000 л, ∅ 1 1/4">1000 л)
- sc дренаж (∅ 1 1/4" до 2000 л, ∅ 2">2000 л)
- r1 рециркуляция 1 1/4"
- a анод
- t термометр ∅ 1/2"
- ts термостат ∅ 1/2"
- sc1 дренаж ∅ 1 1/4"

АСХ

## АНТИКОРРОЗИОННАЯ ГАРАНТИЯ

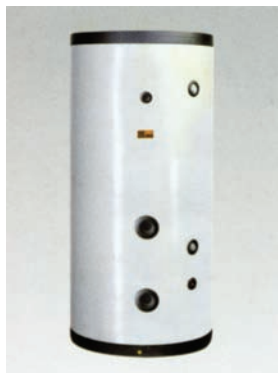
3 года.

Каталог 2010

6

# ACZ E

## БАКИ-АККУМУЛЯТОРЫ ДЛЯ ГОРЯЧЕЙ ВОДЫ, ОЦИНКОВАННЫЕ С ГИБКОЙ ИЗОЛЯЦИЕЙ



### ПРИМЕНЕНИЕ

Накопление горячей питьевой воды.  
Рабочая температура: макс. 60°C.  
Рабочее давление: макс. 6 бар.

### АНТИКОРРОЗИОННОЕ ПОКРЫТИЕ

Горячее оцинкование пригодно для контакта с питьевой водой, согласно стандарта UNI EN ISO 1461.

### ИЗОЛЯЦИЯ

Гибкий полиуретан, толщина 50 mm (PUF 50).

### ТИП ВНЕШНЕГО ПОКРЫТИЯ

Серый цвет RAL 7038.

### КАТОДНАЯ ЗАЩИТА



Магниевые аноды (AMS) из специального сплава AZ 63, периодически заменяемые.

### УПАКОВКА

Полиэтилен с воздушной подушкой.



Без изоляции ACZ.

### АНТИКОРРОЗИОННАЯ ГАРАНТИЯ

2 года.

| Объем, л | Код        | Габаритные размеры, мм |      |      |      |      |      | Присоединенные размеры ac-af | Тип анода | Вес кг |
|----------|------------|------------------------|------|------|------|------|------|------------------------------|-----------|--------|
|          |            | A                      | B    | C    | ∅ D  | ∅ De | H    |                              |           |        |
| 200      | ACZ 0200 E | 295                    | 685  | 1195 | 450  | 550  | 1480 | 1" 1/4                       | AMS 1     | 40     |
| 300      | ACZ 0300 E | 310                    | 700  | 1215 | 550  | 650  | 1410 | 1" 1/4                       | AMS 1     | 50     |
| 500      | ACZ 0500 E | 345                    | 735  | 1485 | 650  | 750  | 1810 | 1" 1/4                       | AMS 4     | 85     |
| 750      | ACZ 0750 E | 370                    | 860  | 1610 | 750  | 850  | 1955 | 1" 1/2                       | AMS 4     | 110    |
| 1000     | ACZ 1000 E | 375                    | 915  | 1915 | 800  | 900  | 2270 | 1" 1/2                       | AMS 4     | 140    |
| 1500     | ACZ 1500 E | 435                    | 955  | 2055 | 950  | 1050 | 2500 | 2"                           | 2xAMS 4   | 210    |
| 2000     | ACZ 2000 E | 450                    | 1040 | 2070 | 1100 | 1200 | 2550 | 2"                           | 2xAMS 4   | 260    |
| 2500     | ACZ 2500 E | 510                    | 1100 | 2180 | 1200 | 1300 | 2640 | 2"                           | 2xAMS 4   | 295    |
| 3000     | ACZ 3000 E | 520                    | 1110 | 2190 | 1300 | 1400 | 2670 | 2"                           | 2xAMS 8   | 330    |
| 4000     | ACZ 4000 E | 570                    | 1240 | 2440 | 1400 | 1500 | 2870 | 2" 1/2                       | 2xAMS 8   | 440    |
| 5000     | ACZ 5000 E | 580                    | 1250 | 2450 | 1600 | 1700 | 2920 | 2" 1/2                       | 2xAMS 8   | 515    |

Горизонтальное исполнение: код ACZO-E; увеличение цены на 12%.

60 °C

6 бар

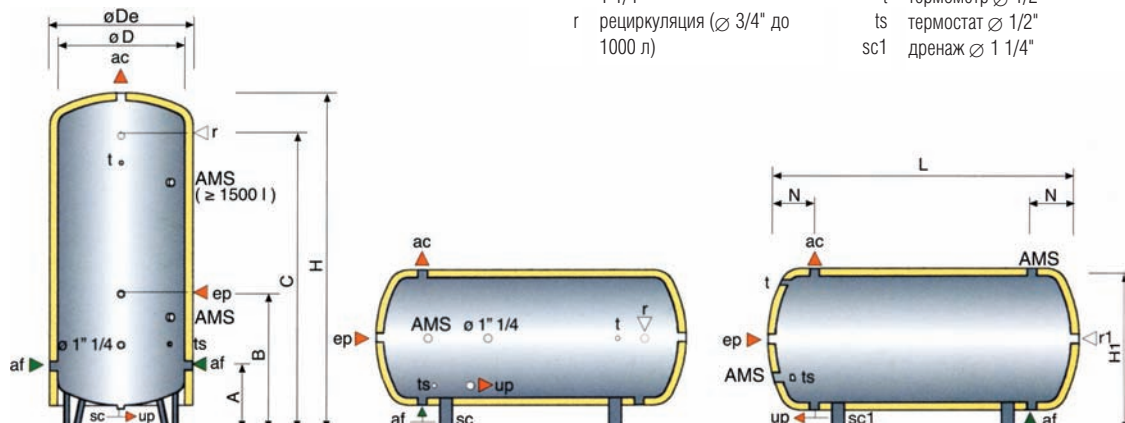
ИЗГОТОВЛЕНИЕ  
БАКОВ С БОЛЕЕ  
ВЫСОКИМ  
ДАВЛЕНИЕМ  
ПОД ЗАКАЗ

БАК АККУМУЛЯТОР

| Объем, л | Код      | Габаритные размеры, мм |      |      |      |      |      |     | Присоединенные размеры ac-af | Тип анода | Вес кг |
|----------|----------|------------------------|------|------|------|------|------|-----|------------------------------|-----------|--------|
|          |          | B                      | C    | ∅ D  | ∅ De | H1   | L    | N   |                              |           |        |
| 200      | ACZ 0200 | 685                    | 1195 | 450  | 550  | 655  | 1270 | 185 | 1" 1/4                       | AMS 1     | 35     |
| 300      | ACZ 0300 | 700                    | 1215 | 550  | 650  | 755  | 1320 | 205 | 1" 1/4                       | AMS 1     | 45     |
| 500      | ACZ 0500 | 735                    | 1485 | 650  | 750  | 850  | 1600 | 240 | 1" 1/4                       | AMS 4     | 80     |
| 750      | ACZ 0750 | 860                    | 1610 | 750  | 850  | 945  | 1740 | 260 | 1" 1/2                       | AMS 4     | 10     |
| 1000     | ACZ 1000 | 915                    | 1915 | 800  | 900  | 990  | 2060 | 270 | 1" 1/2                       | AMS 4     | 125    |
| 1500     | ACZ 1500 | 955                    | 2055 | 950  | 1050 | 1155 | 2235 | 315 | 2"                           | 2xAMS 4   | 200    |
| 2000     | ACZ 2000 | 1040                   | 2070 | 1100 | 1200 | 1285 | 2305 | 350 | 2"                           | 2xAMS 4   | 235    |
| 2500     | ACZ 2500 | 1100                   | 2180 | 1200 | 1300 | 1375 | 2410 | 380 | 2"                           | 2xAMS 4   | 285    |
| 3000     | ACZ 3000 | 1110                   | 2190 | 1300 | 1400 | 1460 | 2450 | 400 | 2"                           | 2xAMS 8   | 300    |
| 4000     | ACZ 4000 | 1240                   | 2440 | 1400 | 1500 | 1565 | 2720 | 440 | 2" 1/2                       | 2xAMS 8   | 475    |
| 5000     | ACZ 5000 | 1250                   | 2450 | 1600 | 1700 | 1780 | 2780 | 470 | 2" 1/2                       | 2xAMS 8   | 565    |

Горизонтальное исполнение: код ACZO; увеличение цены на 12%.

- ac горячая вода
- af холодная вода
- ep вход подготовленной воды 1 1/4"
- up выход подготовленной воды 1 1/4"
- r рециркуляция (∅ 3/4" до 1000 л)
- sc дренаж (∅ 1 1/4" до 2000 л, ∅ 2">2000 л)
- r1 рециркуляция 1 1/4"
- sc1 дренаж ∅ 1 1/4"
- AMS магниевый анод ∅ 1 1/4"
- t термометр ∅ 1/2"
- ts термостат ∅ 1/2"
- sc1 дренаж ∅ 1 1/4"



ACZ-E

ОБЪЕМ 200÷1000

ACZO-E

ОБЪЕМ 1500÷5000

# БАКИ-АККУМУЛЯТОРЫ ДЛЯ ГОРЯЧЕЙ ВОДЫ

# PU

| Объем, л | Бак-аккумулятор |         | Бак-аккумулятор с теплообменником |   |         |
|----------|-----------------|---------|-----------------------------------|---|---------|
|          | Код             | Вес, кг | Код                               | Солнечный теплообменник, м <sup>2</sup> | Вес, кг |
| 300      | PU 0300         | 55      |                                   |   |         |
| 500      | PU 0500         | 85      | PUW 0500                          | 1,5                                     | 110     |
| 800      | PU 0800         | 120     | PUW 0800                          | 2,4                                     | 155     |
| 1000     | PU 1000         | 135     | PUW 1000                          | 2,4                                     | 170     |
| 1500     | PU 1500         | 210     | PUW 1500                          | 2,4                                     | 250     |
| 2000     | PU 2000         | 235     |                                   |   |         |
| 3000     | PU 3000         | 300     |                                   |   |         |



### ПРИМЕНЕНИЕ

Используется в системах с получением тепла от дополнительных источников, таких как твердотопливные котлы, печи или камины, в системах с низким уровнем воды для снижения периодического включения горелки котла.  
Рабочая температура: макс. 90°C.  
Рабочее давление: макс. 3 бар.

### АНТИКОРРОЗИЙНОЕ ПOKPЫТИЕ

Внутри: необработанная поверхность;  
Снаружи: покрыт антикоррозийной красной черной краской.

### ИЗОЛЯЦИЯ

Гибкий полиуретан, толщина 100 мм (PUF 100).

### ТИП ВНЕШНЕГО ПOKPЫТИЯ

Оранжевый цвет RAL 2002.

# PUW



### ПРИМЕНЕНИЕ

Приготовление и накопление горячей воды. Используется в системах с получением тепла от дополнительных источников, таких как твердотопливные котлы, печи или камины, в системах с низким уровнем воды для снижения периодического включения горелки котла, а также предусматривает возможность работы с солнечными коллекторами и тепловыми насосами.  
Рабочая температура: макс. 90°C.  
Рабочее давление: макс. 3 бар.

### ТЕПЛООБМЕННИК

Встроенный спиральный змеевик из углеродистой стали.  
Рабочая температура: макс. 99°C.  
Рабочее давление: макс. 12 бар.

### УПАКОВКА

Полиэтилен с воздушной подушкой.

### АНТИКОРРОЗИЙНАЯ ГАРАНТИЯ

1 год.

90 °C

3 бара

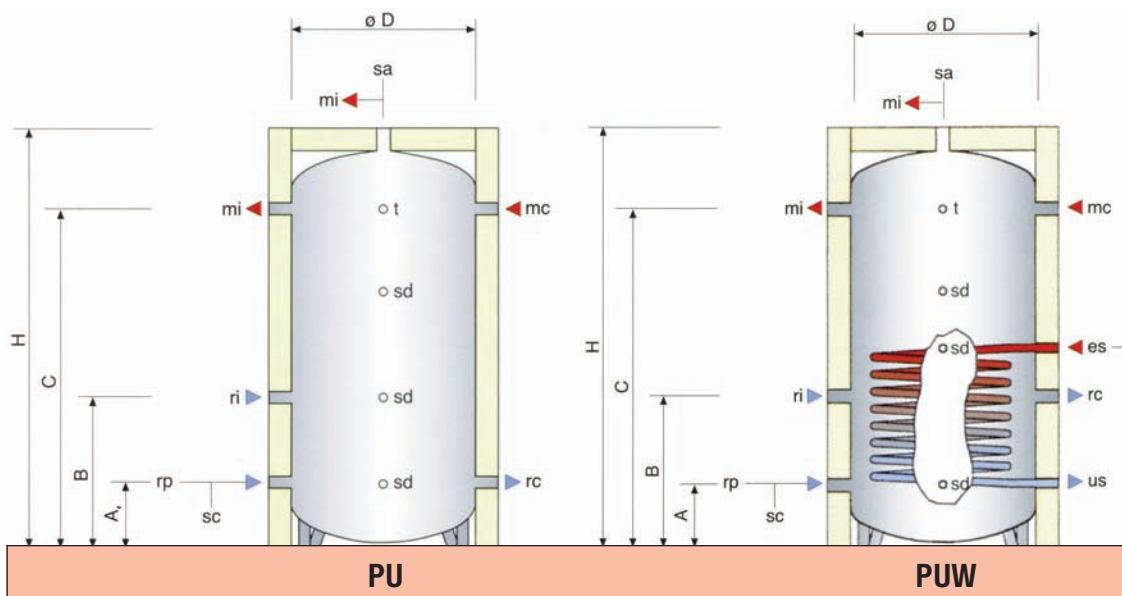
ИЗГОТОВЛЕНИЕ  
БАКОВ С БОЛЕЕ  
ВЫСОКИМ  
ДАВЛЕНИЕМ  
ПОД ЗАКАЗ

БАК АККУМУЛЯТОР

| Объем, л | Габаритные размеры, мм |      |      |      |      |      |      | Присоединенные размеры |          |
|----------|------------------------|------|------|------|------|------|------|------------------------|----------|
|          | A                      | B    | C    | ∅ D  | E    | H    | L    | mc-rc                  | mi-ri-рp |
| 300      | 310                    | 600  | 1200 | 550  | -    | 1500 | 900  | 1" 1/4                 | 1" 1/4   |
| 500      | 340                    | 620  | 1470 | 650  | 740  | 1800 | 1270 | 1" 1/4                 | 1" 1/4   |
| 800      | 370                    | 750  | 1750 | 750  | 970  | 2080 | 1310 | 1" 1/2                 | 1" 1/2   |
| 1000     | 375                    | 760  | 1900 | 800  | 975  | 2250 | 1590 | 1" 1/2                 | 1" 1/2   |
| 1500     | 420                    | 880  | 2040 | 950  | 1020 | 2430 | 1760 | 1" 1/2                 | 1" 1/2   |
| 2000     | 435                    | 900  | 2035 | 1100 | -    | 2470 | 1930 | 1" 1/2                 | 1" 1/2   |
| 3000     | 510                    | 1040 | 2170 | 1300 | -    | 2640 | 2400 | 1" 1/2                 | 1" 1/2   |

mc подача котла  
rc возврат котла  
mi подача установки  
ri возврат установки  
рp возврат напольной установки

sc дренаж  
sa воздухозаборник  
sd датчик ∅ 1/2"  
t термометр ∅ 1/2"  
es солнечный вход ∅ 1"  
us солнечный выход ∅ 1"



Каталог 2010

8





| Объем, л (1) | Код          | Встроенный теплообменник м <sup>2</sup> | Солнечный теплообменник м <sup>2</sup> | Характеристики водонагревателя |                             |                        |          |          |     | Вес кг |
|--------------|--------------|---|--|--------------------------------|-----------------------------|------------------------|----------|----------|-----|--------|
|              |              |   |  | Тепловая мощность, кВт         | Время нагрева воды, мин (2) | Производительность (2) |          |          |     |        |
|              |              |   |  |                                |                             | л/ч                    | л/10 мин | л/60 мин |     |        |
| 500/110      | КМВ 0500 110 | 1,5                                     | 1,5                                    | 36                             | 15                          | 885                    | 340      | 1078     | 170 |        |
| 800/150      | КМВ 0800 150 | 2,4                                     | 2,4                                    | 36                             | 15                          | 885                    | 340      | 1078     | 250 |        |
| 1000/200     | КМВ 1000 200 | 2,4                                     | 2,4                                    | 45                             | 16                          | 1106                   | 441      | 1363     | 270 |        |
| 1500/300     | КМВ 1500 300 | 2,4                                     | 2,4                                    | 50                             | 21                          | 1229                   | 590      | 1614     | 360 |        |

- (1) Объем аккумулятора / объем накопительного бака.  
 (2) Время нагрева питьевой воды 10÷60°C.  
 (3) Производительность горячей воды, при нагреве с 10÷45°C первичным контуром 80÷70°C и накоплении с температурой 60°C: непрерывная (л/ч), пиковая первые 10 минут (л/10'), пиковая первый час (л/60').

### ПРИМЕНЕНИЕ

Приготовление и накопление воды отопительной системы, а также питьевой воды. Используется в системах с получением тепла от дополнительных источников, таких как твердотопливные котлы, печи или камины, в системах с низким уровнем воды для снижения периодического включения горелки котла, а также предусматривает возможность работы с солнечными коллекторами и тепловыми насосами.  
 Рабочая температура: аккумулятора: макс. 90°C. накопительного бака: макс. 90°C.  
 Рабочее давление: аккумулятора: макс. 3 бар. накопительного бака: макс. 6 бар.

90 °C

3 бара

БАК АККУМУЛЯТОР

ИЗГОТОВЛЕНИЕ БАКОВ С БОЛЕЕ ВЫСОКИМ ДАВЛЕНИЕМ ПОД ЗАКАЗ

### ТЕПЛООБМЕННИК

Встроенный спиральный змеевик. Рабочая температура: макс. 99°C. Рабочее давление: макс. 12 бар.

### АНТИКОРОЗИЙНОЕ ПОКРЫТИЕ

**Аккумулятор:**  
 Внутри: необработанная углеродистая сталь.  
 Снаружи: покрытие антикоррозийной красной черного цвета RAL9011.  
**Накопительный бак:**  
 Glass-Lining Пищевая неорганическая стекломаль (фарфоровая эмаль) пригодная для контакта с питьевой водой согласно стандарта DIN 4753.3.

### ИЗОЛЯЦИЯ

Гибкий полиуретан, толщина 100 mm (PUF 100).

### ТИП ВНЕШНЕГО ПОКРЫТИЯ

Оранжевый цвет RAL 2002.

### КАТОДНАЯ ЗАЩИТА



Магниевые аноды (AMS) из специального сплава AZ 63, периодически заменяемые.

### УПАКОВКА

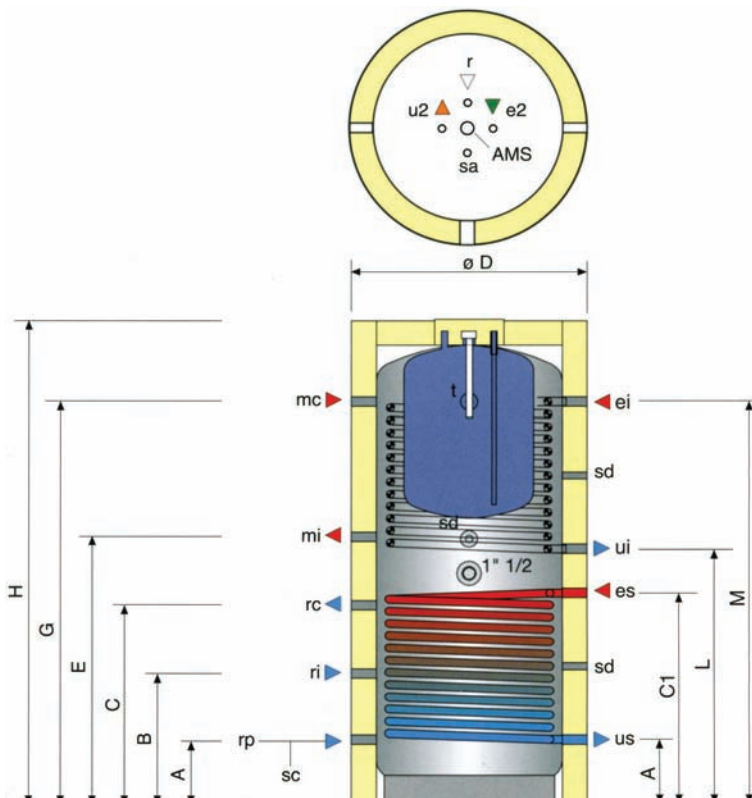
Паллета + Полиэтилен с воздушной подушкой.

### АНТИКОРОЗИЙНАЯ ГАРАНТИЯ

Солнечный аккумулятор: 1 год. Накопительный бак: 5 лет.

| Объем, л | Габаритные размеры, мм |     |     |     |     |      |      |      |      |      | Присоединенные размеры |             |       | Упаковка HxLxP см |
|----------|------------------------|-----|-----|-----|-----|------|------|------|------|------|------------------------|-------------|-------|-------------------|
|          | A                      | B   | C   | C1  | ∅ D | E    | G    | H    | L    | M    | mc-rc-mi-ri-rp         | ei-ui-es-us | e2-u2 |                   |
| 500/110  | 260                    | 540 | 820 | 660 | 650 | 1070 | 1390 | 1700 | 990  | 1390 | 1"                     | 1"          | 3/4"  | 185x85x85         |
| 800/150  | 270                    | 540 | 820 | 870 | 750 | 1100 | 1650 | 1980 | 1050 | 1650 | 1"                     | 1"          | 3/4"  | 213x100x100       |
| 1000/200 | 300                    | 580 | 850 | 900 | 800 | 1130 | 1830 | 2180 | 1230 | 1830 | 1"                     | 1"          | 3/4"  | 233x100x100       |
| 1500/300 | 320                    | 600 | 870 | 920 | 950 | 1400 | 1940 | 2330 | 1340 | 1940 | 1"                     | 1"          | 3/4"  | 248x120x120       |

- es солнечный вход
- us солнечный выход
- ei вход первичного контура
- ui выход первичного контура
- e2 вход вторичного контура
- u2 выход вторичного контура
- r рециркуляция ∅ 3/4"
- mc подача котла
- rc возврат котла
- mi подача установки
- ri возврат установки
- rp возврат напольные системы
- gr возврат напольные системы
- sc дренаж
- AMS1 магниевый анод с приваренной пробкой
- sa воздухозаборник ∅ 1/2"
- sd датчик ∅ 1/2"
- t термометр ∅ 1/2"



КМВ

# КОМБИНИРОВАННЫЕ СОЛНЕЧНЫЕ АККУМУЛЯТОРЫ СО СТЕКЛОВИДНОЙ ВНУТРЕННЕЙ ПОВЕРХНОСТЬЮ

# КОМБИ

| Объем, л (1) | Код            | Солнечный теплообменник м <sup>2</sup> | Характеристики водонагревателя |                             |                        |          |          | Вес кг |
|--------------|----------------|--|--------------------------------|-----------------------------|------------------------|----------|----------|--------|
|              |                |  | Тепловая мощность, кВт         | Время нагрева воды, мин (2) | Производительность (2) |          |          |        |
|              |                |  |                                |                             | л/ч                    | л/10 мин | л/60 мин |        |
| 500/150      | КОМБИ 0500 150 | 1,5                                    | 36                             | 15                          | 885                    | 340      | 1078     | 146    |
| 800/150      | КОМБИ 0800 150 | 2,4                                    | 36                             | 15                          | 885                    | 340      | 1078     | 191    |
| 1000/200     | КОМБИ 1000 200 | 2,4                                    | 45                             | 16                          | 1106                   | 441      | 1363     | 214    |
| 1500/300     | КОМБИ 1500 300 | 2,4                                    | 50                             | 21                          | 1229                   | 590      | 1614     | 284    |

(1) Объем аккумулятора / объем накопительного бака.

(2) Время нагрева питьевой воды 10÷60°C.

(3) Производительность горячей воды, при нагреве с 10÷45°C первичным контуром 80÷70°C и накоплении с температурой 60°C: непрерывная (л/ч), пиковая первые 10 минут (л/10'), пиковая первый час (л/60').



## ПРИМЕНЕНИЕ

Приготовление и накопление воды отопительной системы, а также питьевой воды. Используется в системах с получением тепла от дополнительных источников, таких как твердотопливные котлы, печи или камины, в системах с низким уровнем воды для снижения периодического включения горелки котла, а также предусматривает возможность работы с солнечными коллекторами и тепловыми насосами. Рабочая температура аккумулятора: макс. 90°C. накопительного бака: макс. 90°C. Рабочее давление: аккумулятора: макс. 3 бар. накопительного бака: макс. 6 бар.

## ТЕПЛООБМЕННИК

Встроенный спиральный змеевик. Рабочая температура: макс. 99°C. Рабочее давление: макс. 12 бар.

## АНТИКОРРОЗИОННОЕ ПОКРЫТИЕ

**Аккумулятор:** Внутри: необработанная углеродистая сталь. Снаружи: покрыт антикоррозийной красной черного цвета RAL9011. **Накопительный бак:** Glass-Lining Пищевая неорганическая стекломаль (фарфорная эмаль) пригодная для контакта с питьевой водой согласно стандарта DIN 4753.3.

## ИЗОЛЯЦИЯ

Гибкий полиуретан, толщина 100 мм (PUF 100).

## ТИП ВНЕШНЕГО ПОКРЫТИЯ

Оранжевый цвет RAL 2002.

## КАТОДНАЯ ЗАЩИТА



Магнелиевые аноды (AMS) из специального сплава AZ 63, периодически заменяемые.

## УПАКОВКА

Паллета + Полиэтилен с воздушной подушкой.

## АНТИКОРРОЗИОННАЯ ГАРАНТИЯ

Солнечный аккумулятор: 1 год. Накопительный бак: 5 лет.

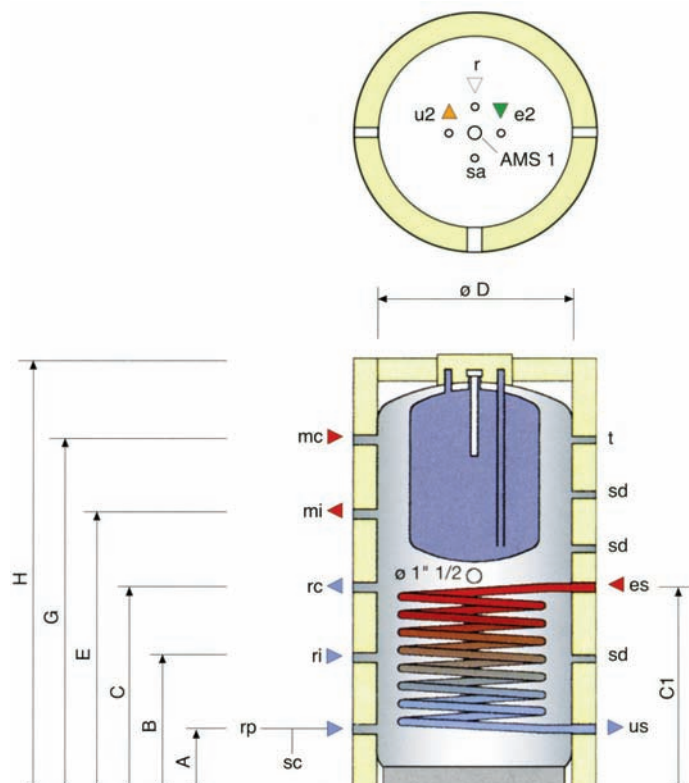
90 °C
3 бара

ИЗГОТОВЛЕНИЕ БАКОВ С БОЛЕЕ ВЫСОКИМ ДАВЛЕНИЕМ ПОД ЗАКАЗ

БАК АККУМУЛЯТОР

| Объем, л | Габаритные размеры, мм |     |     |     |     |      |      |      | Присоединенные размеры |             |       | Упаковка HxLxP см |
|----------|------------------------|-----|-----|-----|-----|------|------|------|------------------------|-------------|-------|-------------------|
|          | A                      | B   | C   | C1  | ∅ D | E    | G    | H    | mc-rc-mi-ri-rp         | ei-ui-es-us | e2-u2 |                   |
| 500/150  | 260                    | 540 | 820 | 660 | 650 | 1070 | 1390 | 1700 | 1"                     | 1"          | 3/4"  | 185x85x85         |
| 800/150  | 270                    | 540 | 820 | 870 | 750 | 1100 | 1650 | 1980 | 1"                     | 1"          | 3/4"  | 213x100x100       |
| 1000/200 | 300                    | 580 | 850 | 900 | 800 | 1130 | 1830 | 2180 | 1"                     | 1"          | 3/4"  | 233x100x100       |
| 1500/300 | 320                    | 600 | 870 | 920 | 950 | 1400 | 1940 | 2330 | 1"                     | 1"          | 3/4"  | 248x120x120       |

- es солнечный вход
- us солнечный выход
- e2 вход вторичного контура
- u2 выход вторичного контура
- r рециркуляция ∅ 3/4"
- mc подача котла
- rc возврат котла
- mi подача установки
- ri возврат установки
- rp возврат наполные системы
- sc дренаж
- AMS1 магниевый анод с приваренной пробкой
- sa воздухозаборник ∅ 1/2"
- sd датчик ∅ 1/2"
- t термометр ∅ 1/2"



**КОМБИ**

Каталог 2010

20



| Объем, л | AR Оцинкованные |         | ACR Необработанные |         |
|----------|-----------------|---------|--------------------|---------|
|          | Код             | Вес, кг | Код                | Вес, кг |
| 100      | AR 0100         | 22      | ACR 0100           | 20      |
| 200      | AR 0200         | 35      | ACR 0200           | 31      |
| 300      | AR 0300         | 45      | ACR 0300           | 41      |
| 500      | AR 0500         | 75      | ACR 0500           | 70      |
| 750      | AR 0750         | 105     | ACR 0750           | 95      |
| 1000     | AR 1000         | 120     | ACR 1000           | 110     |
| 1500     | AR 1500         | 220     | ACR 1500           | 205     |
| 2000     | AR 2000         | 265     | ACR 2000           | 245     |

Горизонтальное исполнение: коды ARO, ACRO; увеличение цены на 12%.

### ПРИМЕНЕНИЕ

Используется в системах с фанкойлами для хранения охлажденной воды летом и в системах с тепловыми насосами или тепловыми генераторами для хранения горячей воды в межсезонье или зимой (макс. температура 50 °C).

Позволяет обеспечить запас воды заданной температуры и снизить включения компрессора чиллера.

Рабочая температура:

– Охлаждение: 7-12 °C.

– Нагрев: макс.70 °C – для AR

– Нагрев: макс.90 °C – для ACR

При температуре наружного воздуха ниже чем -2 °C мы советуем использовать

этиленгликоль концентрацией 15% для баков AR, и любой концентрацией для баков ACR.

В любом случае следуйте согласно инструкции чиллера или теплового насоса.

Рабочее давление: макс. 6 бар.

### АНТИКОРРОЗИОННОЕ ПОКРЫТИЕ

AR оцинкованные: горячее оцинкование пригодное для контакта с питьевой водой, согласно стандарта UNI EN ISO 1461.

ACR с необработанной поверхностью: емкость предназначена исключительно для первичного контура, следовательно не нуждается в катодной защите.

### ИЗОЛЯЦИЯ

Жесткий полиуретан, толщина 30 мм (PUR 30), плотность 40кг/м<sup>3</sup>. Гарантирует тепловую изоляцию и антиконденсатную защиту.

### ТИП ВНЕШНЕГО ПОКРЫТИЯ

Гофрированный алюминий, толщина 0,4 мм.

### УПАКОВКА

Полиэтилен с воздушной подушкой.

### АНТИКОРРОЗИОННАЯ ГАРАНТИЯ

AR – 3 года.

ACR – 1 год.

3÷90 °C

6 бар

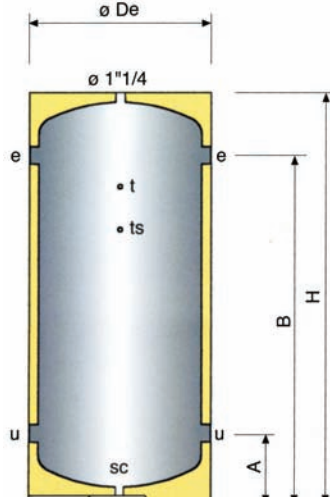
ИЗГОТОВЛЕНИЕ  
БАКОВ С БОЛЕЕ  
ВЫСОКИМ  
ДАВЛЕНИЕМ  
ПОД ЗАКАЗ

БАК АККУМУЛЯТОР

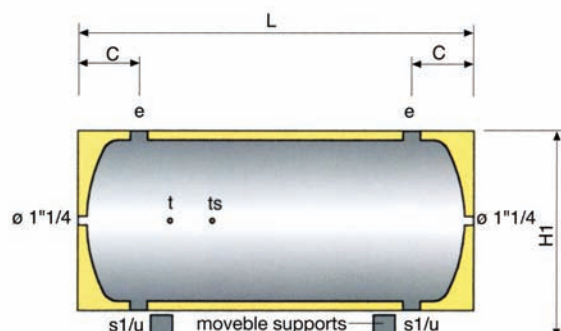
| Объем, л | Габаритные размеры, мм |      |     |      |      |      |      | Присоединенные размеры e-s1-u |
|----------|------------------------|------|-----|------|------|------|------|-------------------------------|
|          | A                      | B    | C   | ∅ De | H    | H1   | L    |                               |
| 100      | 265                    | 790  | 175 | 460  | 995  | 610  | 900  | 1" 1/4                        |
| 200      | 285                    | 1145 | 210 | 510  | 1360 | 660  | 1270 | 1" 1/2                        |
| 300      | 305                    | 1165 | 215 | 610  | 1395 | 760  | 1310 | 2"                            |
| 500      | 335                    | 1415 | 245 | 710  | 1670 | 860  | 1590 | 3"                            |
| 750      | 385                    | 1535 | 295 | 810  | 1840 | 960  | 1760 | 3"                            |
| 1000     | 400                    | 1690 | 310 | 860  | 2020 | 1010 | 1930 | 3"                            |
| 1500     | 450                    | 2010 | 335 | 1010 | 2400 | 1165 | 2400 | 3"                            |
| 2000     | 465                    | 2025 | 370 | 1160 | 2450 | 1295 | 2450 | 3"                            |

e вход  
u выход  
sc дренаж ∅ 1" 1/4

s1 дренаж  
t термометр ∅ 1/2"  
ts термостат ∅ 1/2"



AR-ACR



ARO-ACRO

# БАКИ-АККУМУЛЯТОРЫ ДЛЯ ОХЛАЖДЕННОЙ ВОДЫ, ВНЕШНЕЕ ПОКРЫТИЕ ИЗ SCAI-КОЖУХ

# AR

| Объем, л | AR Оцинкованные |  |         | ARN Необработанные |  |         |
|----------|-----------------|--|---------|--------------------|--|---------|
|          | Код             |  | Вес, кг | Код                |  | Вес, кг |
| 1500     | AR 1500         |  | 215     | ARN 1500           |  | 200     |
| 2000     | AR 2000         |  | 255     | ARN 2000           |  | 235     |
| 2500     | AR 2500         |  | 300     | ARN 2500           |  | 280     |
| 3000     | AR 3000         |  | 330     | ARN 3000           |  | 305     |
| 4000     | AR 4000         |  | 510     | ARN 4000           |  | 465     |
| 5000     | AR 5000         |  | 600     | ARN 5000           |  | 550     |

Горизонтальное исполнение: коды ARO, ARNO; увеличение цены на 12%.



## ПРИМЕНЕНИЕ

Используется в системах кондиционирования воздуха с пониженной температурой воды. Позволяет обеспечить запас воды заданной температуры и снизить включения компрессора чиллера.

Рабочая температура:

– Охлаждение: 7-12 °С.

– Нагрев: макс. 70 °С

При температуре наружного воздуха ниже чем -2 °С мы советуем использовать этиленгликоль концентрации 15%. В любом случае следуйте согласно инструкции чиллера или теплового насоса.

Рабочее давление: макс. 6 бар.

3÷70 °С

6 бар

ИЗГОТОВЛЕНИЕ  
БАКОВ С БОЛЕЕ  
ВЫСОКИМ  
ДАВЛЕНИЕМ  
ПОД ЗАКАЗ

БАК АККУМУЛЯТОР

## АНТИКОРРОЗИОННОЕ ПОКРЫТИЕ

AR оцинкованные: горячее оцинкование пригодное для контакта с питьевой водой, согласно стандарта UNI EN ISO 1461. ACN с необработанной поверхностью: емкость предназначена исключительно для первичного контура, следовательно не нуждается в катодной защите.

## ИЗОЛЯЦИЯ

Сетчатый антиконденсатный полиэтилен, толщина 19 mm (PE19), плотность 40кг/м3. Гарантирует тепловую изоляцию и антиконденсатную защиту.

## ТИП ВНЕШНЕГО ПОКРЫТИЯ

Серый цвет RAL 6018.

## УПАКОВКА

Полиэтилен с воздушной подушкой.

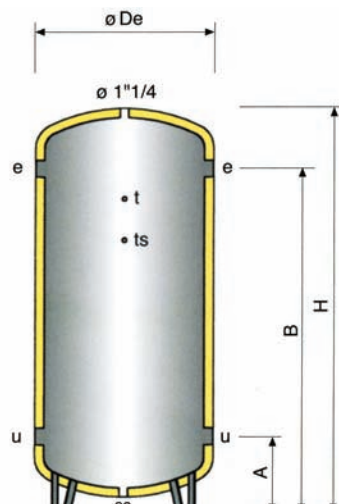
## АНТИКОРРОЗИОННАЯ ГАРАНТИЯ

AR – 3 года.  
ACN – 1 год.

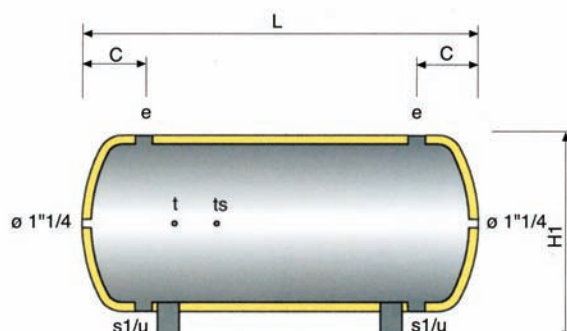
| Объем, л | Габаритные размеры, мм |      |     |      |      |      |      | Присоединенные размеры e-s1-u |
|----------|------------------------|------|-----|------|------|------|------|-------------------------------|
|          | A                      | B    | C   | ∅ De | H    | H1   | L    |                               |
| 1500     | 450                    | 2010 | 335 | 990  | 2400 | 1165 | 2285 | 3"                            |
| 2000     | 465                    | 2025 | 370 | 1140 | 2450 | 1295 | 2355 | 3"                            |
| 2500     | 510                    | 2070 | 425 | 1240 | 2540 | 1375 | 2410 | 3"                            |
| 3000     | 460                    | 2120 | 445 | 1340 | 2570 | 1460 | 2450 | 4"                            |
| 4000     | 610                    | 2370 | 475 | 1440 | 2845 | 1550 | 2710 | 4"                            |
| 5000     | 620                    | 2380 | 510 | 1640 | 2895 | 1785 | 2780 | 4"                            |

e вход  
u выход  
sc дренаж ∅ 1" 1/4

s1 дренаж  
t термометр ∅ 1/2"  
ts термостат ∅ 1/2"



AR-ARN



ARO-ARNO

Каталог 2010

12



### ПРИМЕНЕНИЕ

Автоклавы: Используется в водяных системах для поддержания давления воды на последних этажах высотных зданий.  
 Доавтоклавы: Используется как накопительная емкость для избежания гидроударов в водяных системах.  
 Рабочая температура: 10-50 °С.

### ИСПЫТАТЕЛЬНОЕ ДАВЛЕНИЕ

Тестируются при давлении равным 1,5 рабочего давления, согласно директиве европейского союза 97/23/EES.

### АНТИКОРРОЗИОННОЕ ПОКРЫТИЕ

Горячее оцинкование: согласно стандарта UNI EN ISO 1461, пригодные для питьевой воды.



ANTICONDENSATE PROTECTION

### ИЗОЛЯЦИЯ

Сетчатый антиконденсатный полиэтилен, толщина 19 мм (PE19). Гарантирует тепловую изоляцию и антиконденсатную защиту.

### ТИП ВНЕШНЕГО ПОКРЫТИЯ

Зеленый цвет RAL 6018.

### УПАКОВКА

Полиэтилен с воздушной подушкой.

### АНТИКОРРОЗИОННАЯ ГАРАНТИЯ

1 год.

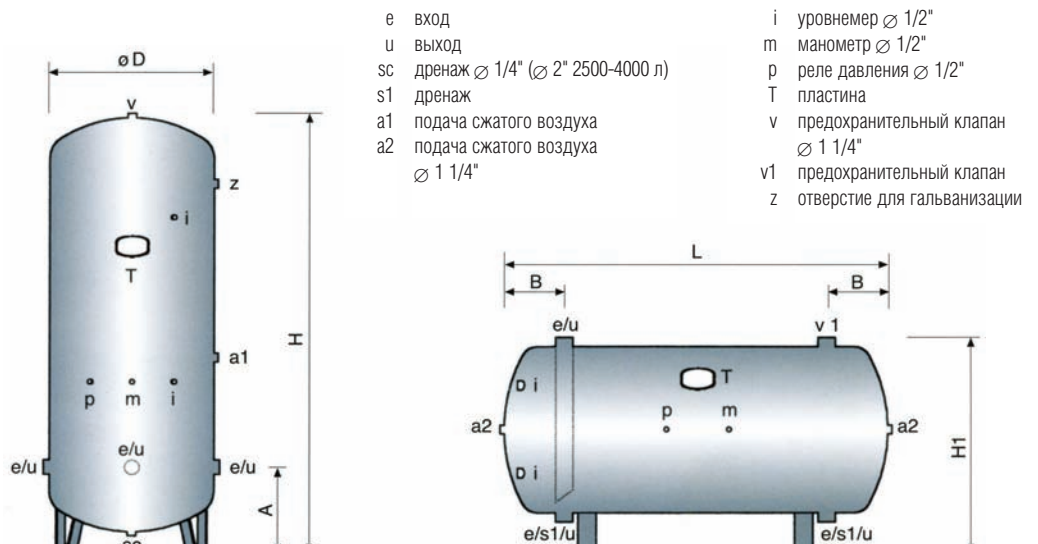
| Объем, л | Испытательное давление 8 бар |         | Испытательное давление 11 бар |         |
|----------|------------------------------|---------|-------------------------------|---------|
|          | Код                          | Вес, кг | Код                           | Вес, кг |
| 100      | AZ 08 0100 CE                | 23      | -                             | -       |
| 200      | AZ 08 0200 CE                | 36      | -                             | -       |
| 300      | AZ 08 0300 CE                | 48      | -                             | -       |
| 500      | AZ 08 0500 CE                | 72      | -                             | -       |
| 750      | AZ 08 0750 CE                | 106     | -                             | -       |
| 1000     | AZ 08 1000 CE                | 122     | AZ 11 01000                   | 173     |
| 1500     | AZ 08 01500                  | 213     | AZ 11 01500                   | 263     |
| 2000     | AZ 08 02000                  | 306     | AZ 11 02000                   | 318     |
| 2500     | AZ 08 02500                  | 358     | AZ 11 02500                   | 460     |
| 3000     | AZ 08 03000                  | 422     | AZ 11 03000                   | 496     |
| 4000     | AZ 08 04000                  | 638     | AZ 11 04000                   | 760     |
| 5000     | AZ 08 05000                  | 732     | AZ 11 05000                   | 881     |
| 6000     | AZ 08 06000                  | 840     | AZ 11 06000                   | 1004    |
| 8000     | AZ 08 08000                  | 1204    | AZ 11 08000                   | 1395    |
| 10000    | AZ 08 10000                  | 1475    | AZ 11 10000                   | 1715    |

Горизонтальная версия: коды AZO 08, AZO 11; увеличение цены на 12%.

Термопластиковое покрытие SmaltoPLAST по запросу.

|             |           |  |
|-------------|-----------|--|
| 10÷50 °С    | 8//11 бар | ИЗГОТОВЛЕНИЕ<br>БАКОВ С БОЛЕЕ<br>ВЫСОКИМ<br>ДАВЛЕНИЕМ<br>ПОД ЗАКАЗ |
| ТЕМПЕРАТУРА | ДАВЛЕНИЕ  |  |

| Объем, л | Давление, бар | Габаритные размеры, мм |         |           |           |           |           | Присоединенные размеры |           |        |
|----------|---------------|------------------------|---------|-----------|-----------|-----------|-----------|------------------------|-----------|--------|
|          |               | A                      | B       | ∅ D       | H         | H1        | L         | a1                     | e-s1-u-v1 | z      |
| 100      | 8             | 325                    | 210     | 400       | 1050      | 615       | 915       | 1/2"                   | 1"        | -      |
| 200      | 8             | 340                    | 230     | 450       | 1460      | 660       | 1330      | 1/2"                   | 1"        | -      |
| 300      | 8             | 380                    | 260     | 550       | 1520      | 770       | 1380      | 1" 1/2                 | 1" 1/2    | -      |
| 500      | 8             | 400                    | 295     | 650       | 1805      | 860       | 1680      | 1" 1/2                 | 2"        | -      |
| 750      | 8             | 430                    | 355     | 750       | 1970      | 955       | 1840      | 1" 1/2                 | 2"        | -      |
| 1000     | 8/11          | 445/460                | 355/365 | 800       | 2140/2285 | 1000      | 2010/2170 | 1" 1/2                 | 2"        | -      |
| 1500     | 8/11          | 540/550                | 395/410 | 950       | 2560/2410 | 1195      | 2390/2250 | 1" 1/2                 | 2"        | 1" 1/2 |
| 2000     | 8/11          | 570                    | 450/445 | 1100/1000 | 2620/2800 | 1330/1230 | 2480/2670 | 1" 1/2                 | 2"        | 1" 1/2 |
| 2500     | 8/11          | 580/665                | 460/550 | 1100/1200 | 2810/2730 | 1330/1420 | 2680/2620 | 1" 1/2                 | 3"        | 2"     |
| 3000     | 8/11          | 625/665                | 510/550 | 1250/1200 | 2890/2930 | 1460/1420 | 2770/2820 | 1" 1/2                 | 3"        | 2"     |
| 4000     | 8/11          | 740/760                | 595/600 | 1450      | 3080      | 1730      | 2890      | 1" 1/2                 | 3"        | 2"     |
| 5000     | 8/11          | 740/760                | 605/610 | 1450      | 3580      | 1730      | 3390      | 1" 1/2                 | 3"        | 2" 1/2 |
| 6000     | 8/11          | 750/770                | 605/610 | 1450      | 4080      | 1730      | 3890      | 1" 1/2                 | 4"        | 2" 1/2 |
| 8000     | 8/11          | 815                    | 680/690 | 1650      | 4150      | 1890      | 4000      | 1" 1/2                 | 4"        | 2" 1/2 |
| 10000    | 8/11          | 815                    | 680/690 | 1650      | 5150      | 1890      | 5000      | 1" 1/2                 | 4"        | 2" 1/2 |





**ООО “НПП “Термопром”**

(044) 592-17-81  
(044) 593-07-76

**[www.termoprom.com.ua](http://www.termoprom.com.ua)**  
**[office@termoprom.com.ua](mailto:office@termoprom.com.ua)**