

## ТЕХНИЧЕСКИЙ ПАСПОРТ ИЗДЕЛИЯ

## ТЕХНИЧЕСКИЙ ПАСПОРТ ИЗДЕЛИЯ



Производитель: Valtec s.r.l., Via G. Di Vittorio 9, 25125-Brescia, ITALY



**ВОЗДУХООТВОДЧИК АВТОМАТИЧЕСКИЙ  
ПОПЛАВКОВЫЙ С ЛАТУННЫМ КОРПУСОМ**

Артикул **VT 502**  
**VT 539**

ПС - 351

Паспорт разработан в соответствии с требованиями ГОСТ 2.601-95

Паспорт разработан в соответствии с требованиями ГОСТ 2.601-95

## ТЕХНИЧЕСКИЙ ПАСПОРТ ИЗДЕЛИЯ

**VT502** - воздухоотводчик автоматический;  
**VT539** - клапан отсекающий для монтажа воздухоотводчика;

### Назначение и область применения

Воздухоотводчик предназначен для автоматического удаления воздуха и прочих газов из водяных систем отопления, холодного и горячего водоснабжения. Наличие воздуха в указанных системах ведет к преждевременной коррозии материалов трубопроводов, отопительных приборов и арматуры, вызывает появление шумов и воздушных пробок, препятствующих правильному функционированию систем. Воздухоотводчик может использоваться на трубопроводах, транспортирующих жидкие среды, неагрессивные к материалам изделия (вода, пропиленгликоль, этиленгликоль и пр.).



### Технические характеристики

таблица 1

№	Характеристика	Ед. изм.	Значение
1	Максимальное рабочее давление	бар	10,0
2	Минимальное рабочее давление	бар	0,05
3	Максимальная рабочая температура транспортируемой среды	°С	+110
4	Максимальная температура окружающей среды	°С	+60
5	Производительность по воздуху	л/мин	См. график 1
6	Присоединительные размеры	G	3/8"; 1/2"
7	Срок эксплуатации	лет	30
8	Ремонтопригодность		ремонтопригоден

Паспорт разработан в соответствии с требованиями ГОСТ 2.601-95

## ТЕХНИЧЕСКИЙ ПАСПОРТ ИЗДЕЛИЯ

ГАРАНТИЙНЫЙ ТАЛОН № \_\_\_\_\_

Наименование товара – **ВОЗДУХООТВОДЧИК АВТОМАТИЧЕСКИЙ  
ПОПЛАВКОВЫЙ С ЛАТУННЫМ КОРПУСОМ**

Марка, артикул, типоразмер \_\_\_\_\_

Количество: \_\_\_\_\_

Название и адрес торгующей организации \_\_\_\_\_

Дата продажи \_\_\_\_\_ Подпись продавца \_\_\_\_\_

Штамп или печать \_\_\_\_\_ Штамп о приемке \_\_\_\_\_  
торгующей организации

**С условиями гарантии СОГЛАСЕН:**

ПОКУПАТЕЛЬ \_\_\_\_\_ (подпись)

Valtec s.r.l.  
Amministratore  
Delegato

При предъявлении претензии к качеству товара, покупатель предоставляет следующие документы:

1. Заявление в произвольной форме, в котором указываются:
  - название организации или Ф.И.О. покупателя, фактический адрес и контактные телефоны;
  - название и адрес организации, производившей монтаж;
  - основные параметры системы, в которой использовалось изделие;
  - краткое описание дефекта.
2. Документ, подтверждающий покупку изделия (накладная, квитанция).
3. Акт гидравлического испытания системы, в которой монтировалось изделие.
4. Настоящий заполненный гарантийный талон.

Отметка о возврате или обмене товара: \_\_\_\_\_

Дата: «\_\_» \_\_\_\_\_ 200\_г. Подпись \_\_\_\_\_

Паспорт разработан в соответствии с требованиями ГОСТ 2.601-95

## ТЕХНИЧЕСКИЙ ПАСПОРТ ИЗДЕЛИЯ

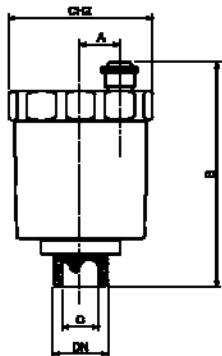
### Гарантийные обязательства

Изготовитель гарантирует соответствие автоматического поплавкового воздухоотводчика и отсекающего клапана VT 502 и VT 539 соответственно требованиям безопасности, при условии соблюдения потребителем правил использования, транспортировки, хранения, монтажа и эксплуатации.

Гарантия распространяется на все дефекты, возникшие по вине завода - изготовителя.

Гарантия не распространяется на дефекты, возникшие в случаях:

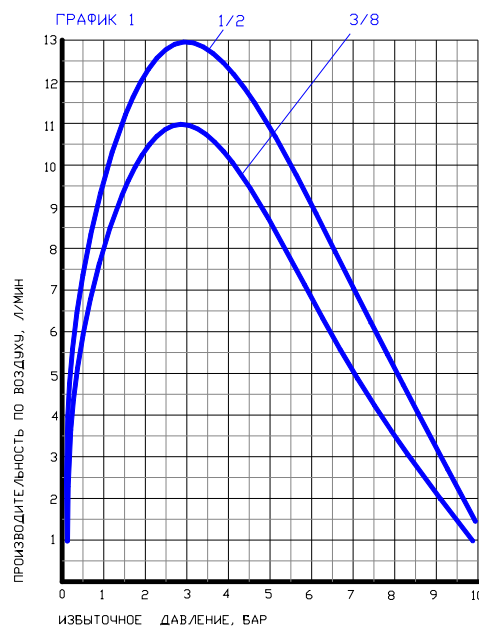
- нарушения паспортных режимов хранения, монтажа, испытания, эксплуатации и обслуживания изделия;
- ненадлежащей транспортировки и погрузо-разгрузочных работ;
- наличия следов воздействия веществ, агрессивных к материалам изделия;
- наличия повреждений, вызванных пожаром, стихией, форс - мажорными обстоятельствами;
- повреждений, вызванных неправильными действиями потребителя;



наличия следов  
постороннего  
вмешательства в  
конструкцию изделия.

### Условия гарантийного обслуживания

1. Претензии к качеству товара

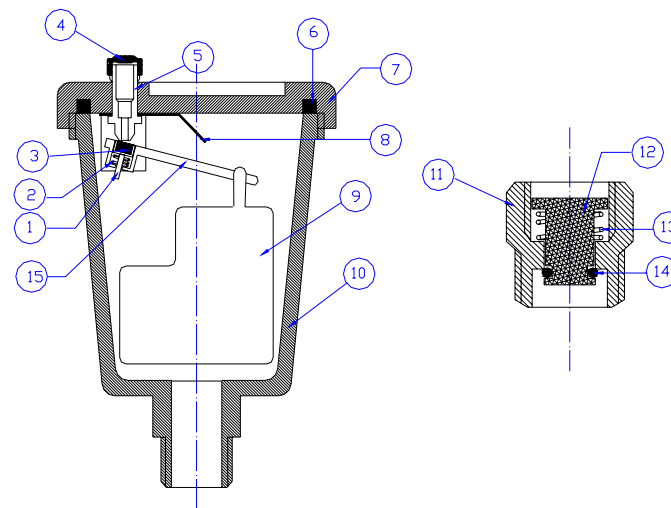


Паспорт разработан в соответствии с требованиями ГОСТ 2.601-95

## ТЕХНИЧЕСКИЙ ПАСПОРТ ИЗДЕЛИЯ

могут быть предъявлены в течение гарантийного срока.

3. Затраты, связанные с демонтажом, монтажом и транспортировкой неисправного изделия в период гарантийного срока Покупателю не возмещаются.
4. В случае необоснованности претензии, затраты на диагностику и экспертизу изделия оплачиваются Покупателем.
5. Изделия принимаются в гарантийный ремонт (а также при возврате) полностью укомплектованными



Паспорт разработан в соответствии с требованиями ГОСТ 2.601-95

## ТЕХНИЧЕСКИЙ ПАСПОРТ ИЗДЕЛИЯ

### Устройство и принцип работы

Воздухоотводчик состоит из латунного корпуса 10, внутри которого свободно перемещается полый пластиковый поплавок 9. Поплавок шарнирно связан с коромыслом 15. На конце коромысла находится эластомерный золотник 3, фиксируемый обоймой 1, подпружиненной пружиной 2. При отсутствии воздуха в корпусе воздухоотводчика поплавок находится в крайнем верхнем положении, и золотник перекрывает отверстие воздушного штуцера 5, установленного в латунной крышке 7. Примыкание крышки к корпусу уплотнено прокладкой 6. Штуцер может закрываться колпачком 4, который предохраняет воздушный канал от пыли и грязи, а также позволяет перекрывать воздухоотводчик при аварийных ситуациях и при монтажных работах.

В латунном корпусе 11 отсекающего клапана расположен пластиковый золотник 12 с резиновым уплотняющим кольцом 14. Золотник удерживается в верхнем положении пружиной 13. При установке воздухоотводчика в верхнюю резьбу отсекающего клапана, золотник клапана открывается, обеспечивая проток транспортируемой жидкости.

### Номенклатура и габаритные размеры

таблица 2

DN	DN1	Размеры в мм					Вес в г
		A	B	O	CH1	CH2	
VT502							
3/8"		12	65	11	18	45	161
1/2"		12	65	15	23	45	161
VT539							
3/8"	3/8"		22		19		20
1/2"	1/2"		26		23		32
1/2"	3/8"		25		23		32

### Указания по монтажу

Воздухоотводчик устанавливается в местах, где возможно скопление воздуха и газов (верхние точки трубопроводов, котлов, коллекторов, нагревательных приборов). Для возможности демонтажа воздухоотводчика без опорожнения системы, перед воздухоотводчиком рекомендуется устанавливать отсекающий клапан VT 539. Допускается устанавливать воздухоотводчик без отсекающего клапана.

Паспорт разработан в соответствии с требованиями ГОСТ 2.601-95

## ТЕХНИЧЕСКИЙ ПАСПОРТ ИЗДЕЛИЯ

### Указания по монтажу (продолжение)

Воздухоотводчик монтируется вертикально, воздушным штуцером вверх. Монтаж воздухоотводчика следует производить при помощи рожкового ключа за шестигранник корпуса, расположенный под колбой. **Запрещается** производить монтаж с помощью трубного рычажного ключа (КТР) за колбу корпуса.

При хранении, транспортировке и монтаже колпачок воздушного штуцера должен быть закрыт.

### Указания по эксплуатации и техническому обслуживанию

Воздухоотводчик должен эксплуатироваться при давлении и температуре, изложенных в разделе 2.

Техническое обслуживание воздухоотводчика заключается в удалении из колбы и воздушного канала накопившейся грязи. Техническое обслуживание должно проводиться через каждые 12 месяцев эксплуатации.

### Условия хранения и транспортировки

Изделия должны храниться в упаковке предприятия – изготовителя по условиям хранения 3 по ГОСТ 15150-69.

### Возможные неисправности и способы их устранения

таблица

3

Неисправность	Причина	Способ устранения
Течь из воздушного канала	Попадание грязи под золотник	Снять крышку, прочистить устье воздушного канала
	Засорение колбы	Снять крышку. Прочистить колбу корпуса.

### Утилизация

Утилизация изделия (переплавка, захоронение, перепродажа) производится в порядке, установленном Законами РФ от 22 августа 2004 г. № 122-ФЗ "Об охране атмосферного воздуха", от 10 января 2003 г. № 15-ФЗ "Об отходах производства и потребления", а также другими российскими и региональными нормами, актами, правилами, распоряжениями и пр., принятыми во исполнение указанных законов.

Паспорт разработан в соответствии с требованиями ГОСТ 2.601-95