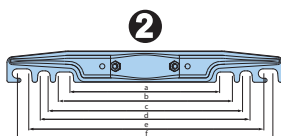


LOVK



OVK

Размеры монтажной планки:  
(для OVK)



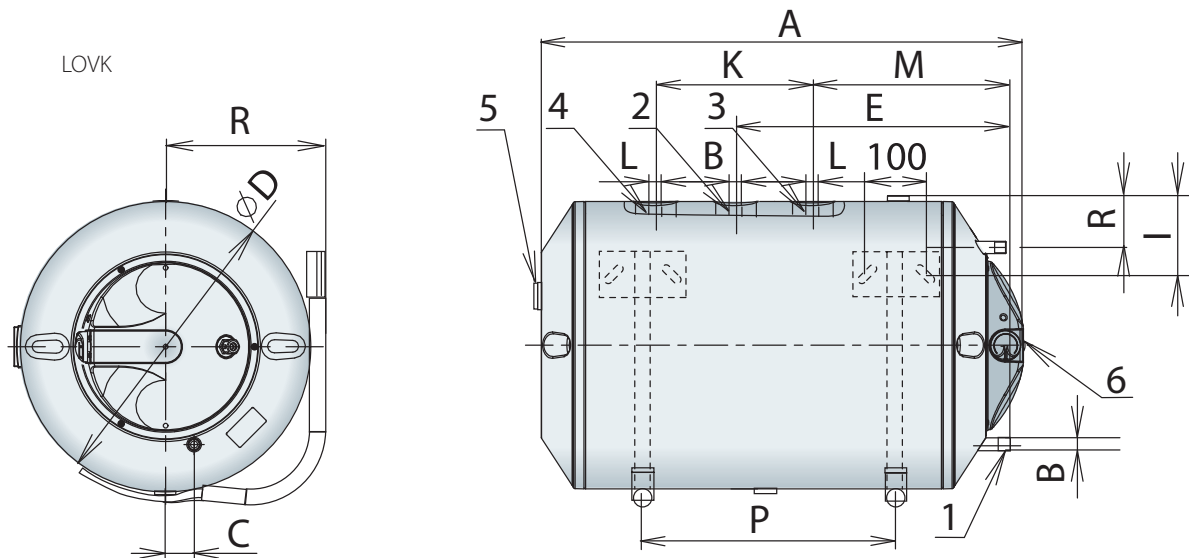
		2 = 80 - 200 л
a-b	мм	265-300
c-d	мм	350-360
e-f	мм	415-450

## Навесной напорный водонагреватель с трубчатым теплообменником

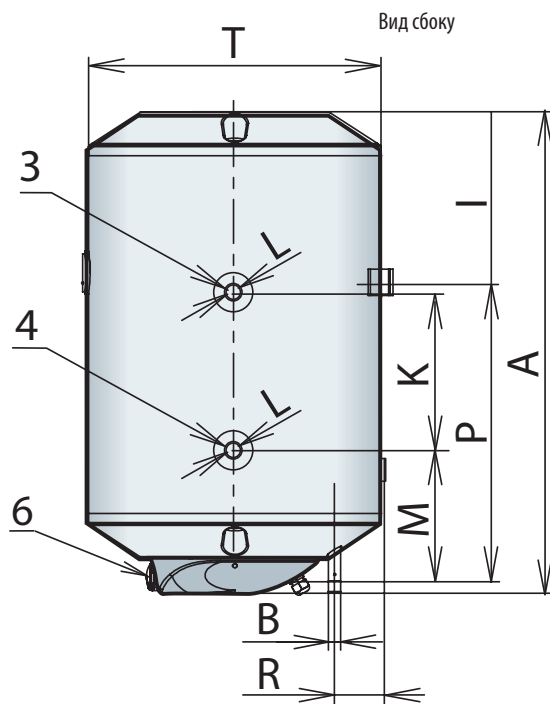
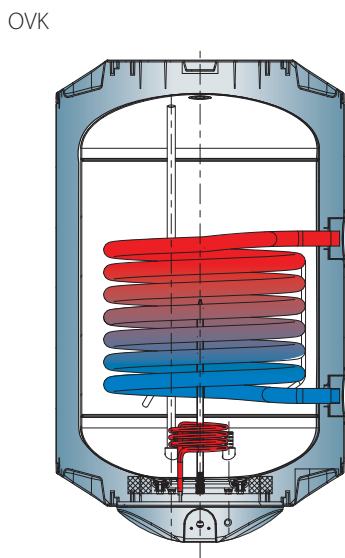
- Навесной накопительный водонагреватель закрытого типа (напорный) предназначен для снабжения одной или нескольких водоразборных точек;
- Нагрев воды осуществляется при помощи электрического ТЭНа из нержавеющей стали и трубчатого теплообменника, подключенного к системе отопления частного дома;
- Мощный трубчатый теплообменник позволяет получить необходимое количество воды за минимальное количество времени;
- На лицевой панели прибора находятся: регулятор температуры с диапазоном регулировки от +7 до +80°C, с возможностью выбора одного из режимов («антизамерзания» или «экономичного») работы, индикатор рабочего режима.
- Термометр, отображающий значение температуры воды, расположен на лицевой панели (OVK) и на торцевой панели (LOVK);
- Внутренний бак выполнен из стали и покрыт специальной эмалью;
- Сменный антикоррозийный анод защищает бак от коррозии;
- Конструкция прибора позволяет получать максимальное количество воды с постоянной температурой;
- Экологически безопасная теплоизоляция;
- Встроенная защита от перегрева;
- Прочный и надежный L-образный кронштейн (LOVK) как и монтажная планка с универсальным креплением (OVK) облегчает монтаж прибора;
- На моделях OVK с буквой L, патрубки подключения системы отопления расположены слева. А с буквой P – справа;
- Группа безопасности входит в комплект поставки.

ТЕХНИЧЕСКИЕ ХАРАКТЕРИСТИКИ		OVK 81 L/P	OVK 121 L/P	OVK 151 L/P	OVK 201 L/P	LOVK 81	LOVK 121	LOVK 151	LOVK 201
Объем	литр	75	115	145	195	75	115	145	195
Максимальное избыточное давление	Атм	6							
Номинальное избыточное давление в теплообменнике	Атм	6							
Электрическая мощность	Вт	2000							
Мощность теплообменника*	кВт	20,3	19	17	18,5	20,3	19	17	18,5
Площадь теплообменника	м <sup>2</sup>	0,6							
Электрическое подключение		1/N/PE ~ 230 В							
Максимальная температура нагрева	°С	80(-6)							
Максимальные тепловые потери	кВт / в сутки	0,91	1,17	1,35	1,80	1,33	1,78	2,2	2,42
Вес	кг	37	48	56	80	37	48	56	82
Класс защиты		IP 25				IP 24			
Артикул		850 300 / 850 400	860 300 / 860 400	890 300 / 890 400	810 001 / 810 002	320 300	330 300	340 300	350 001

\* Значение верно при температуре воды в системе отопления +80°C, температуре холодной воды +10°C, и протоке не менее 1м<sup>3</sup>/час.



1. Вход холодной воды
2. Выход горячей воды
3. Подача системы отопления
4. Обратка системы отопления
5. Термометр
6. Регулятор термостата



		OVK 81 L/P	OVK 121 L/P	OVK 151 L/P	OVK 201 L/P	LOVK 81	LOVK 121	LOVK 151	LOVK 201
A	мм	835	1140	1375	1625	835	1140	1375	1625
B	дюйм	G1/2"	G1/2"	G1/2"	G1/2"	G1/2"	G1/2"	G1/2"	G1/2"
C	мм	100	100	100	100	50	50	50	50
D	мм	500	500	500	520	500	500	500	520
E	мм	-	-	-	-	480	780	1020	1205
K	мм	273	273	273	273	273	273	273	273
L	дюйм	G3/4"	G3/4"	G3/4"	G3/4"	G3/4"	G3/4"	G3/4"	G3/4"
M	мм	225	225	225	250	340	650	880	1065
P	мм	520	830	1060	1060	400	750	950	1200
R	мм	90	90	90	115	280	280	280	290
S	мм	Универсальная монтажная планка				-	-	-	-
T	мм	510	510	510	530	-	-	-	-
I	мм	310	310	310	510	120	120	150	155

