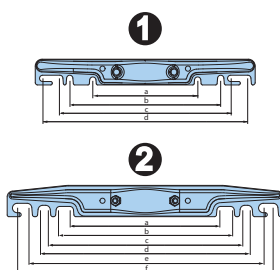


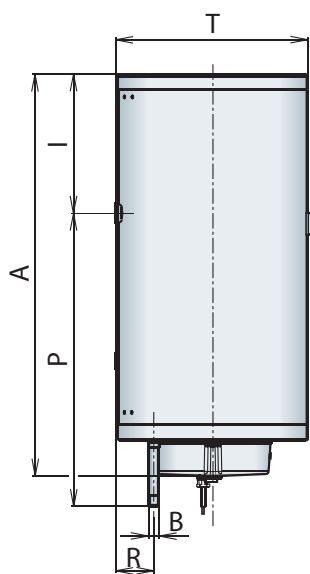
Навесные напорные водонагреватели



Размеры монтажной планки:



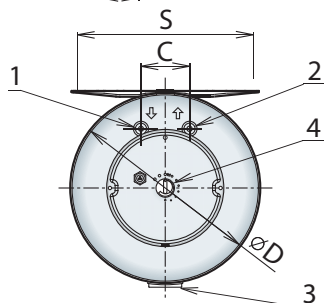
- Навесной накопительный водонагреватель закрытого типа (напорный) предназначен для снабжения одной или нескольких водоразборных точек;
- Нагревательный элемент – ТЭН из нержавеющей стали;
- На нижней панели находятся: регулятор температуры и индикатор рабочего режима.
- Выбор режима работы: «Экономичный» и «Антизамерзания»;
- На лицевой панели находится термометр, отображающий значение температуры воды;
- Внутренний бак выполнен из стали и покрыт специальной эмалью;
- Сменный антикоррозийный анод защищает бак от коррозии;
- Конструкция прибора позволяет получать максимальное количество воды с постоянной температурой;
- Экологически безопасная теплоизоляция;
- Встроенная защита от перегрева;
- Монтажная планка с универсальным креплением облегчает монтаж прибора;
- Группа безопасности, входящая в комплект поставки, обеспечит сохранность конструкции прибора при избыточном давлении водопроводной сети.



1 = 30 - 50 л		
a	мм	184
b	мм	265
c-d	мм	300-360

2 = 80 - 200 л		
a-b	мм	265-300
c-d	мм	350-360
e-f	мм	415-450

		EOV 32	EOV 52	EOV 82	EOV 122	EOV 152	EOV 202
A	мм	617	873	780	1 087	1 322	1 625
B	дюйм	G½"	G½"	G½"	G½"	G½"	G½"
C	мм	100	100	100	100	100	100
D	мм	390	390	470	470	470	470
P	мм	530	591	518	824	1 060	1 360
R	мм	78	78	75	75	75	75
S	мм	Универсальная монтажная планка					
T	мм	395	395	480	480	480	480
I	мм	102	296	255	255	255	255

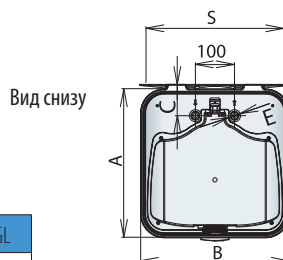
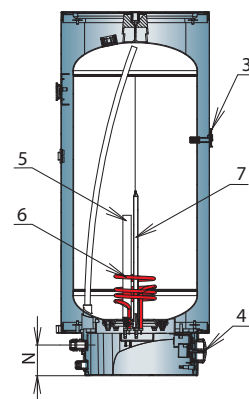


1. Вход холодной воды
2. Выход горячей воды
3. Термометр
4. Регулятор термостата

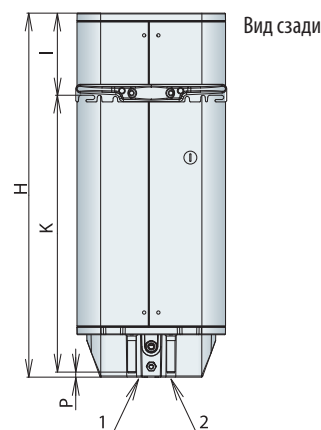
ТЕХНИЧЕСКИЕ ХАРАКТЕРИСТИКИ		EOV 32	EOV 52	EOV 82	EOV 122	EOV 152	EOV 202
Объем	литр	30	50	80	120	150	200
Максимальное избыточное давление	Атм	6					
Электрическая мощность	Вт	2000					
Электрическое подключение		1/ N / PE ~ 230 В					
Максимальная температура нагрева	°C	68 (± 3)					
Максимальные тепловые потери	кВт / в сутки	0,71	0,89	1,17	1,64	1,92	2,77
Вес	кг	16	21	26	34	41	50
Класс электрозащиты		IP 24					
Артикул		430100	440100	240100	250100	260100	227992

Навесные напорные водонагреватели

- Навесной накопительный водонагреватель закрытого типа (напорный) предназначен для снабжения одной или нескольких водоразборных точек;
- Нагревательный элемент – ТЭН из нержавеющей стали;
- На лицевой панели находятся: регулятор температуры с диапазоном регулировки от + 7 до + 80 °С, с возможностью выбора одного из режимов работы («антизамерзания» или «экономичного»), индикатор рабочего режима, кнопка «быстрого нагрева» и термометр, отображающий значение температуры воды;
- Внутренний бак выполнен из стали и покрыт специальной эмалью;
- Сменный антикоррозийный анод защищает бак от коррозии;
- Конструкция прибора позволяет получать максимальное количество воды с постоянной температурой;
- Экологически безопасная теплоизоляция;
- Встроенная защита от перегрева;
- Монтажная планка с универсальным креплением облегчает монтаж прибора;
- Группа безопасности, входящая в комплект поставки, обеспечит сохранность конструкции прибора при избыточном давлении водопроводной сети.



Вид снизу

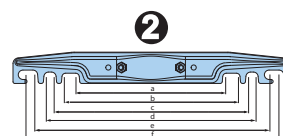
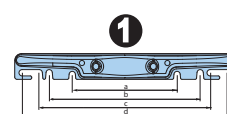


Вид сзади

		EO 30 GL	EO 50 GL	EO 80 GL	EO 120 GL	EO 150 GL
A	мм	380	380	475	475	475
B	мм	380	380	475	475	475
C	мм	80	80	85	85	85
E	дюйм	1/2"	1/2"	1/2"	1/2"	1/2"
H	мм	676	931	893	1200	1435
K	мм	445	705	592	870	1090
N	мм	78,5	78,5	78,5	78,5	78,5
P	мм	10	10	30	30	30
S	мм	Универсальная монтажная планка				
I	мм	221	216	271	300	315

1. Вход холодной воды
2. Выход горячей воды
3. Термометр
4. Регулятор термостата
5. Защитный анод
6. Электрический ТЭН
7. Трубка термостата

Размеры монтажной планки:



1 = 30 - 50 л		
a	мм	184
b	мм	265
c-d	мм	300-360

2 = 80 - 200 л		
a-b	мм	265-300
c-d	мм	350-360
e-f	мм	415-450

ТЕХНИЧЕСКИЕ ХАРАКТЕРИСТИКИ		EO 30 GL	EO 50 GL	EO 80 GL	EO 120 GL	EO 150 GL
Объем	литр	30	50	80	120	150
Максимальное избыточное давление	Атм	6				
Электрическая мощность	Вт	2000				
Максимальная электрическая мощность (режим «быстрого нагрева»)	Вт	3000				
Электрическое подключение		1/ N / PE ~ 230 В				
Максимальная температура нагрева	°С	80 (-6)				
Максимальные тепловые потери	кВт / в сутки	0,51	0,70	0,67	0,88	1,21
Вес	кг	19	25	31	41	49
Класс электрозащиты		IP 25				
Артикул		227847	227848	227849	227851	227852

ELOV



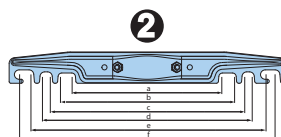
EOV



Навесные напорные водонагреватели

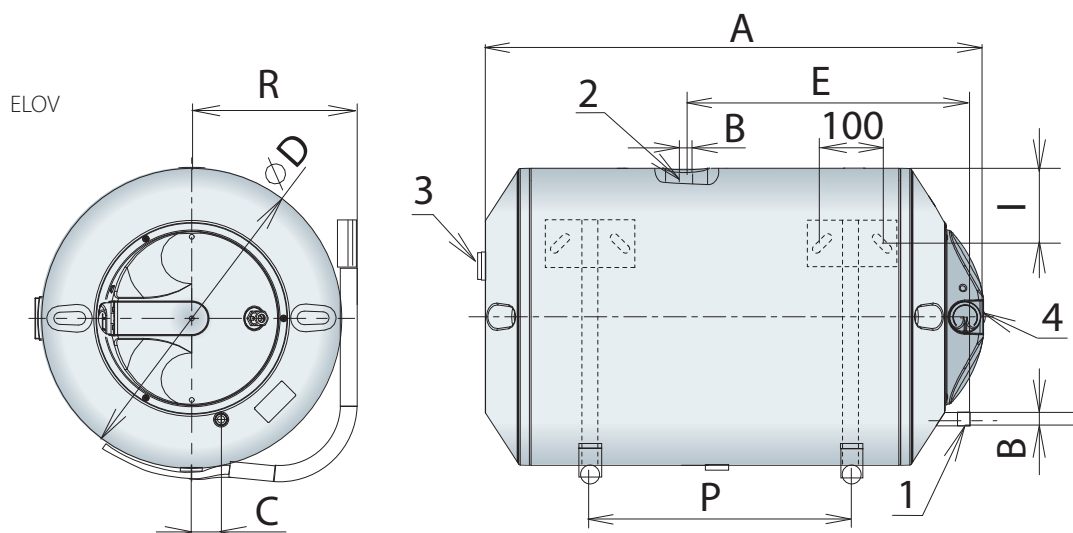
- Навесной накопительный водонагреватель закрытого типа (напорный) предназначен для снабжения одной или нескольких водоразборных точек;
- Нагревательный элемент – ТЭН из нержавеющей стали;
- На лицевой панели находятся: регулятор температуры с диапазоном регулировки от +7 до +80°C, с возможностью выбора одного из режимов («антизамерзания» или «экономичного»), индикатор рабочего режима. Термометр, отображающий значение температуры воды, расположен на лицевой панели (EOV) или на торцевой панели (ELOV);
- Внутренний бак выполнен из стали и покрыт специальной эмалью;
- Сменный антикоррозийный анод защищает бак от коррозии;
- Конструкция прибора позволяет получать максимальное количество воды с постоянной температурой;
- Экологически безопасная теплоизоляция;
- Встроенная защита от перегрева;
- Прочный и надежный L-образный кронштейн (ELOV), как и монтажная планка с универсальным креплением (EOV), облегчает монтаж прибора;
- Вертикальный монтаж – EOV, горизонтальный монтаж – ELOV;
- Группа безопасности, входящая в комплект поставки, обеспечит сохранность конструкции прибора при избыточном давлении водопроводной сети.

Размеры монтажной планки:

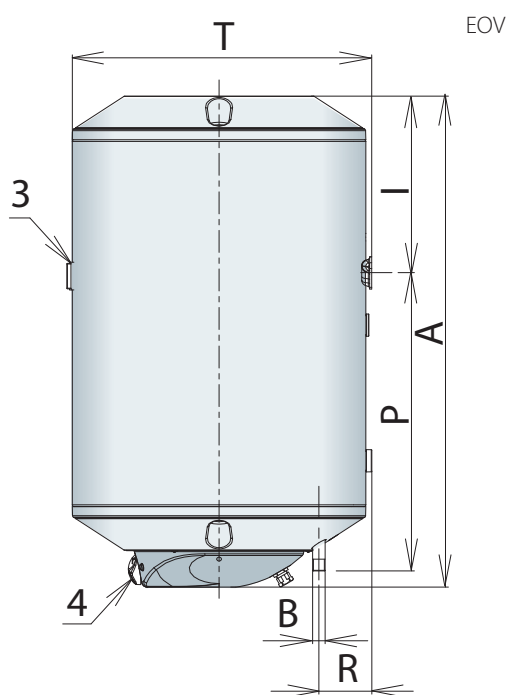


		2 = 80 - 200 л
a-b	мм	265-300
c-d	мм	350-360
e-f	мм	415-450

ТЕХНИЧЕСКИЕ ХАРАКТЕРИСТИКИ		EOV 81	EOV 121	EOV 151	ELOV 81	ELOV 121	ELOV 151	ELOV 201
Объем	литр	80	120	150	80	120	150	200
Максимальное избыточное давление	Атм	6						
Электрическая мощность	Вт	2000						
Электрическое подключение		1/ N / PE ~ 230 В						
Максимальная температура нагрева	°С	80 (-6)						
Максимальные тепловые потери	кВт / в сутки	0,77	1,19	1,41	1,27	1,60	1,78	2,52
Вес	кг	27	35	46	27	37	43	75
Класс электрозащиты		IP 25			IP 24			
Артикул		450 001	460 001	480 001	70 100	80 100	90 100	229 603



1. Вход холодной воды
2. Выход горячей воды
3. Термометр
4. Регулятор термостата



Вид снизу

		EOV 81	EOV 121	EOV 151	ELOV 81	ELOV 121	ELOV 151	ELOV 201
A	мм	835	1140	1375	835	1140	1375	1625
B	дюйм	G $\frac{1}{2}$ "	G $\frac{1}{2}$ "	G $\frac{1}{2}$ "	G $\frac{1}{2}$ "	G $\frac{1}{2}$ "	G $\frac{1}{2}$ "	G $\frac{1}{2}$ "
C	мм	100	100	100	50	50	50	50
D	мм	500	500	500	500	500	500	500
E	мм	-	-	-	480	700	1020	1200
P	мм	520	830	1060	400	750	950	1200
R	мм	90	90	90	280	280	280	280
S	-	Универсальная монтажная планка			-	-	-	-
T	мм	510	510	510	-	-	-	-
I	мм	310	310	310	120	120	120	120