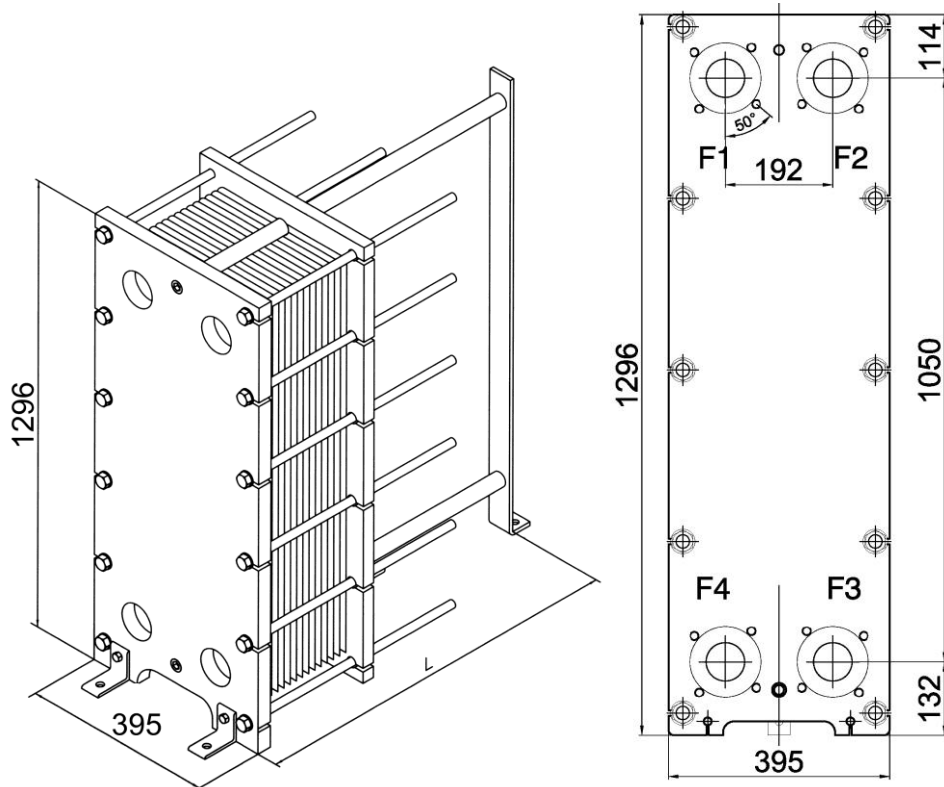


Тип: Розбірний пластинчастий

Найменування: СТА-27-0,27-Х-1,Х-Х-Х

Креслення-схема теплообмінника



Примітка: наведені розміри та маса є орієнтовними і не можуть бути використані у конструкторських кресленнях. Уточнюються під час постачання.

Для СТА-27-0,27-Х-1,Х-1-Х Приєднання, Ду

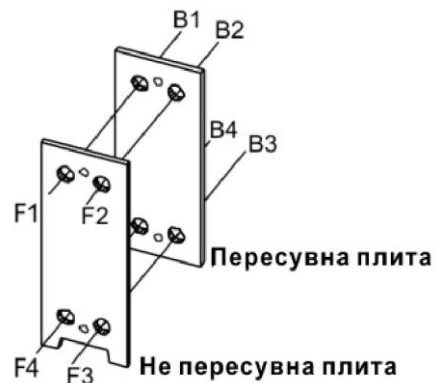
F1	Вхід гріючого теплоносія	50/65
F2	Вихід теплоносія, який нагрівається	50/65
F3	Вхід теплоносія, який нагрівається	50/65
F4	Вихід гріючого теплоносія	50/65

Для СТА-27-0,27-Х-1,Х-2-Х

B4	Вхід гріючого теплоносія	50/65
B3	Вихід теплоносія, який нагрівається	50/65
F3	Вхід теплоносія, який нагрівається	50/65
F4	Вихід гріючого теплоносія	50/65

Для СТА-27-0,27-Х-1,Х-3-Х

B1	Вхід гріючого теплоносія	50/65
B2	Вихід теплоносія, який нагрівається	50/65
F3	Вхід теплоносія, який нагрівається	50/65
F4	Вихід гріючого теплоносія	50/65



Фланцеве приєднання Ду50/65

Приєднання у відповід. з DIN 2501 DN50/65 PN16 4x18 отворів.

Можливі варіанти приєднань:



болтове з фланцем\*      відвід з фланцем\*\*      нерж. вставка\*\*      резин. вставка\*\*

\* - Стандартне виконання - різьбові отвори в плиті теплообмінника

\*\* - Приєднання по запиту

Пластинчасті теплообмінники (СТА) випробовуються під тиском на заводі-виробнику перед відвантаженням. При монтажі теплообмінного апарату необхідно передбачити достатній простір навколо нього, згідно з інструкцією. Це забезпечить доступ до СТА для виконання будь-яких необхідних сервісних робіт.

Компанія - виробник залишає за собою право на внесення змін до конструкції та комплектації теплообмінного апарату, що не впливають при цьому, на технічні характеристики самого теплообмінного апарату.