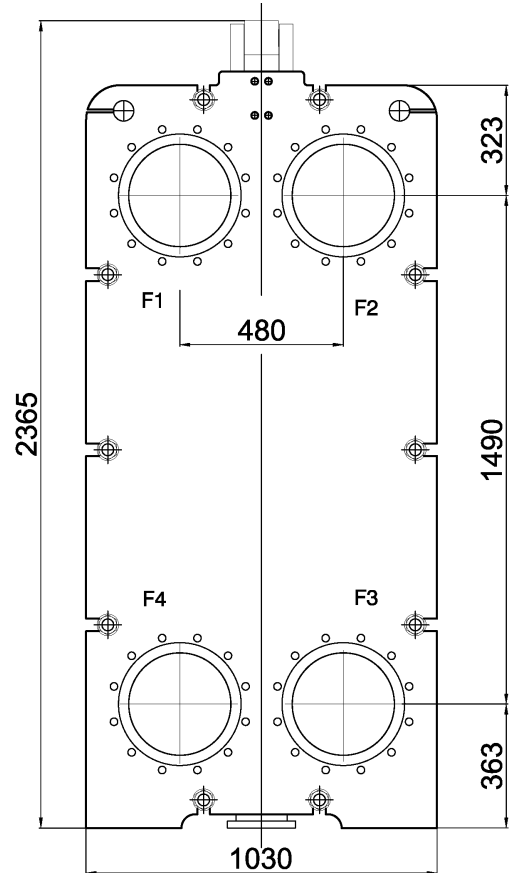
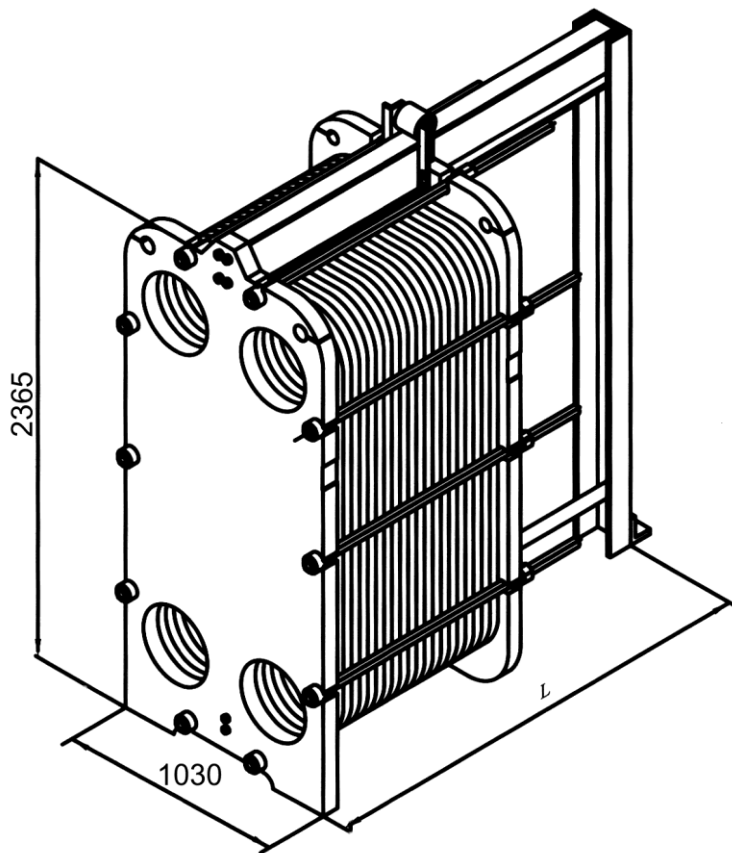


Тип: Розбірний пластинчастий

Найменування: СТА-140-1,40-Х-1,Х-Х-Х

Креслення-схема теплообмінника



Примітка: наведені розміри та маса є орієнтовними і не можуть бути використані у конструкторських кресленнях. Уточнюються під час постачання.

Для СТА-140-1,4-Х-1,Х-1-Х Приєднання, Ду

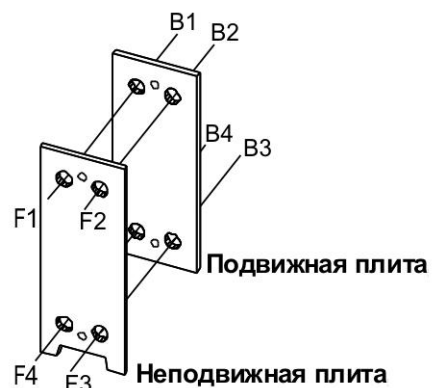
F1	Вхід греючого теплоносія	300
F2	Вихід теплоносія, який нагрівається	300
F3	Вхід теплоносія, який нагрівається	300
F4	Вихід греючого теплоносія	300

Для СТА-140-1,4-Х-1,Х-2-Х

B4	Вхід греючого теплоносія	300
B3	Вихід теплоносія, який нагрівається	300
F3	Вхід теплоносія, який нагрівається	300
F4	Вихід греючого теплоносія	300

Для СТА-140-1,4-Х-1,Х-3-Х

B1	Вхід греючого теплоносія	300
B2	Вихід теплоносія, який нагрівається	300
F3	Вхід теплоносія, який нагрівається	300
F4	Вихід греючого теплоносія	300



Фланцеве приєднання Ду300

Приєднання у відпов. з DIN 2501 DN300 PN16 12x26 отворів.

Можливі варіанти приєднань:



болтове з фланцем* відвід з фланцем** нерж. вставка** резин. вставка**

* - Стандартне виконання - різьбові отвори в плиті теплообмінника

** - Приєднання по запиту

Пластинчасті теплообмінники (СТА) випробовуються під тиском на заводі-виробнику перед відвантаженням. При монтажі теплообмінного апарату необхідно передбачити достатній простір навколо нього, згідно з інструкцією. Це забезпечить доступ до СТА для виконання будь-яких необхідних сервісних робіт.

Компанія - виробник залишає за собою право на внесення змін до конструкції та комплектації теплообмінного апарату, що не впливають при цьому, на технічні характеристики самого теплообмінного апарату.