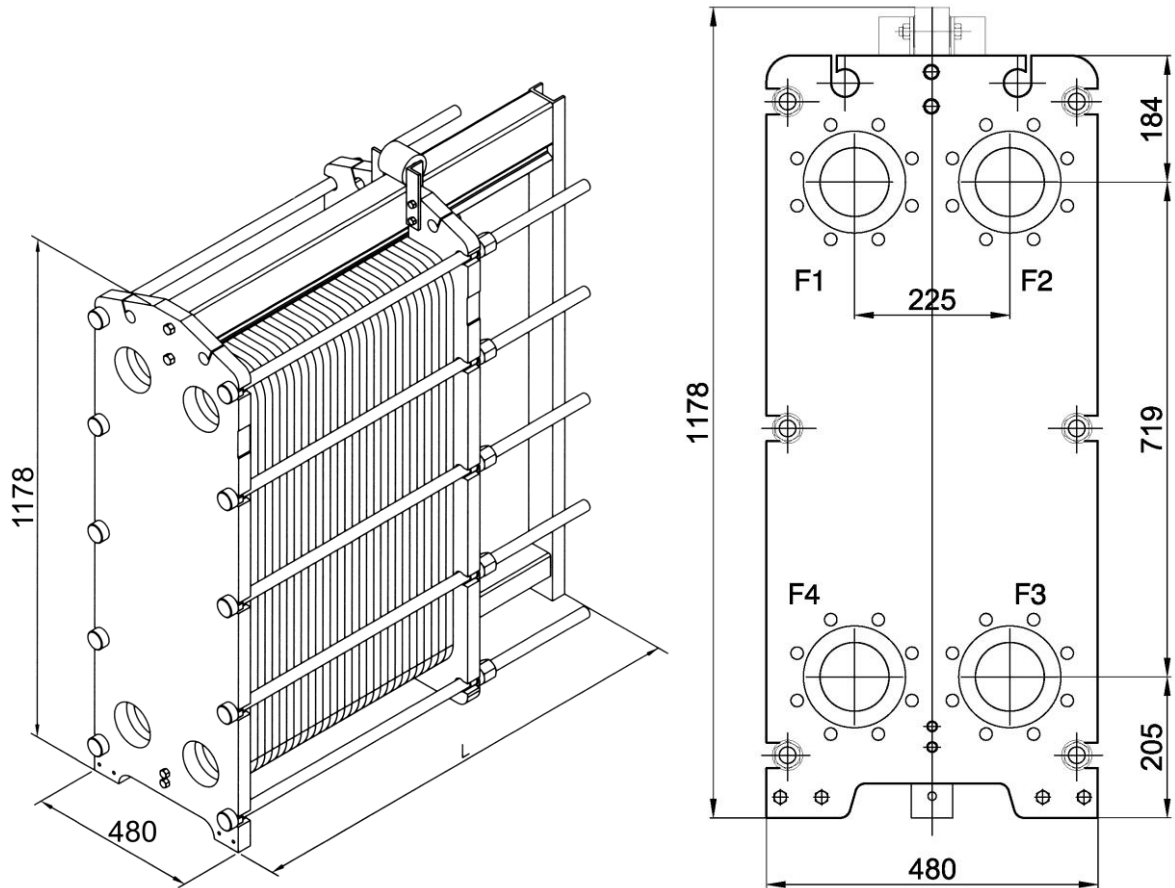


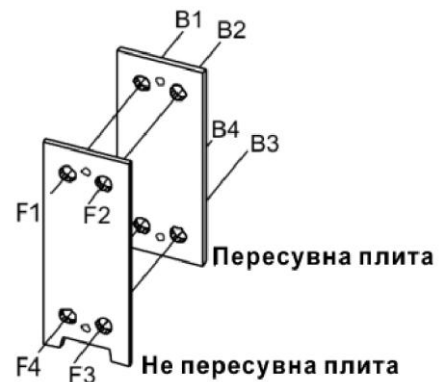
Тип: Розбірний пластинчастий  
 Найменування: **СТА-26-0,26-Х-1,Х-Х-Х**

**Креслення-схема теплообмінника**



**Примітка:** наведені розміри та маса є орієнтовними і не можуть бути використані у конструкторських кресленнях. Уточнюються під час постачання.

Для СТА-26-0,26-Х-1,Х-1-Х		Приєднання, Ду
F1	Вхід гріючого теплоносія	100
F2	Вихід теплоносія, який нагрівається	100
F3	Вхід теплоносія, який нагрівається	100
F4	Вихід гріючого теплоносія	100
Для СТА-26-0,26-Х-1,Х-2-Х		
V4	Вхід гріючого теплоносія	100
V3	Вихід теплоносія, який нагрівається	100
F3	Вхід теплоносія, який нагрівається	100
F4	Вихід гріючого теплоносія	100
Для СТА-26-0,26-Х-1,Х-3-Х		
V1	Вхід гріючого теплоносія	100
V2	Вихід теплоносія, який нагрівається	100
F3	Вхід теплоносія, який нагрівається	100
F4	Вихід гріючого теплоносія	100



**Фланцеве приєднання Ду100**  
 Приєднання у відпов. з DIN 2501 DN100 PN16 8x18 отворів.

Можливі варіанти приєднань:



болтове з фланцем\*      відвід з фланцем\*\*      нерж. вставка\*\*      резин. вставка\*\*

\* - Стандартне виконання - різьбові отвори в плиті теплообмінника

\*\* - Приєднання по запиту

Пластинчасті теплообмінники (СТА) випробовуються під тиском на заводі-виробнику перед відвантаженням. При монтажі теплообмінного апарату необхідно передбачити достатній простір навколо нього, згідно з інструкцією. Це забезпечить доступ до СТА для виконання будь-яких необхідних сервісних робіт.

Компанія - виробник залишає за собою право на внесення змін до конструкції та комплектації теплообмінного апарату, що не впливають при цьому, на технічні характеристики самого теплообмінного апарату.