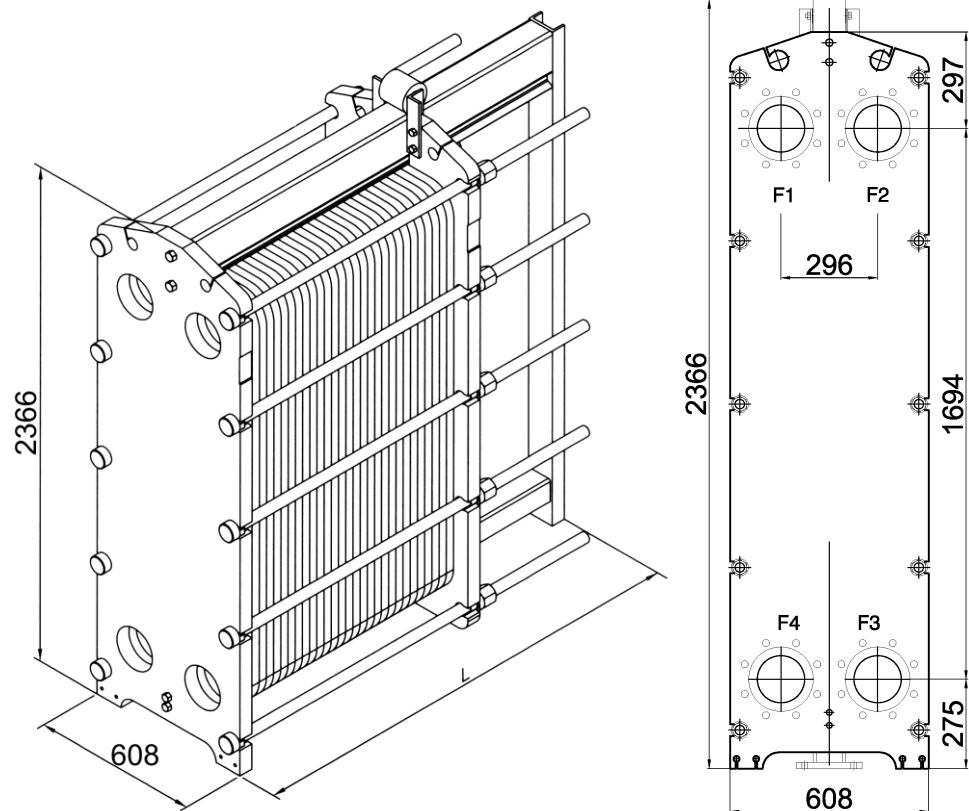


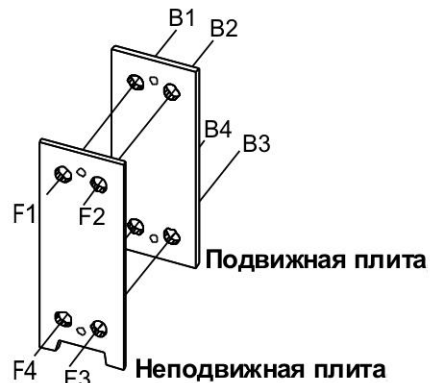
Тип: Розбірний пластинчастий
 Найменування: **СТА-90-0,90-Х-1,Х-Х-Х**

Креслення-схема теплообмінника



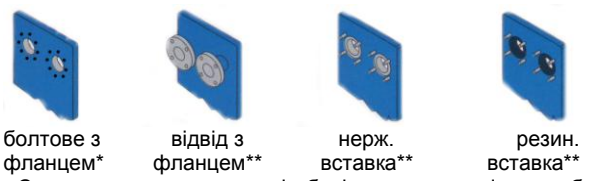
Примітка: наведені розміри та маса є орієнтовними і не можуть бути використані у конструкторських кресленнях. Уточнюються під час постачання.

Для СТА-90-0,90-Х-1,Х-1-Х		Приєднання, Ду
F1	Вхід греючого теплоносія	150
F2	Вихід теплоносія, який нагрівається	150
F3	Вхід теплоносія, який нагрівається	150
F4	Вихід греючого теплоносія	150
Для СТА-90-0,90-Х-1,Х-2-Х		
B4	Вхід греючого теплоносія	150
B3	Вихід теплоносія, який нагрівається	150
F3	Вхід теплоносія, який нагрівається	150
F4	Вихід греючого теплоносія	150
Для СТА-90-0,90-Х-1,Х-3-Х		
B1	Вхід греючого теплоносія	150
B2	Вихід теплоносія, який нагрівається	150
F3	Вхід теплоносія, який нагрівається	150
F4	Вихід греючого теплоносія	150



Фланцеве приєднання Ду150
 Приєднання у відповід. з DIN 2501 DN150 PN16 8x22 отворів.

Можливі варіанти приєднань:



* - Стандартне виконання - різьбові отвори в плиті теплообмінника
 ** - Приєднання по запиту

Пластинчасті теплообмінники (СТА) випробовуються під тиском на заводі-виробнику перед відвантаженням. При монтажі теплообмінного апарату необхідно передбачити достатній простір навколо нього, згідно з інструкцією. Це забезпечить доступ до СТА для виконання будь-яких необхідних сервісних робіт.
 Компанія - виробник залишає за собою право на внесення змін до конструкції та комплектації теплообмінного апарату, що не впливають при цьому, на технічні характеристики самого теплообмінного апарату.