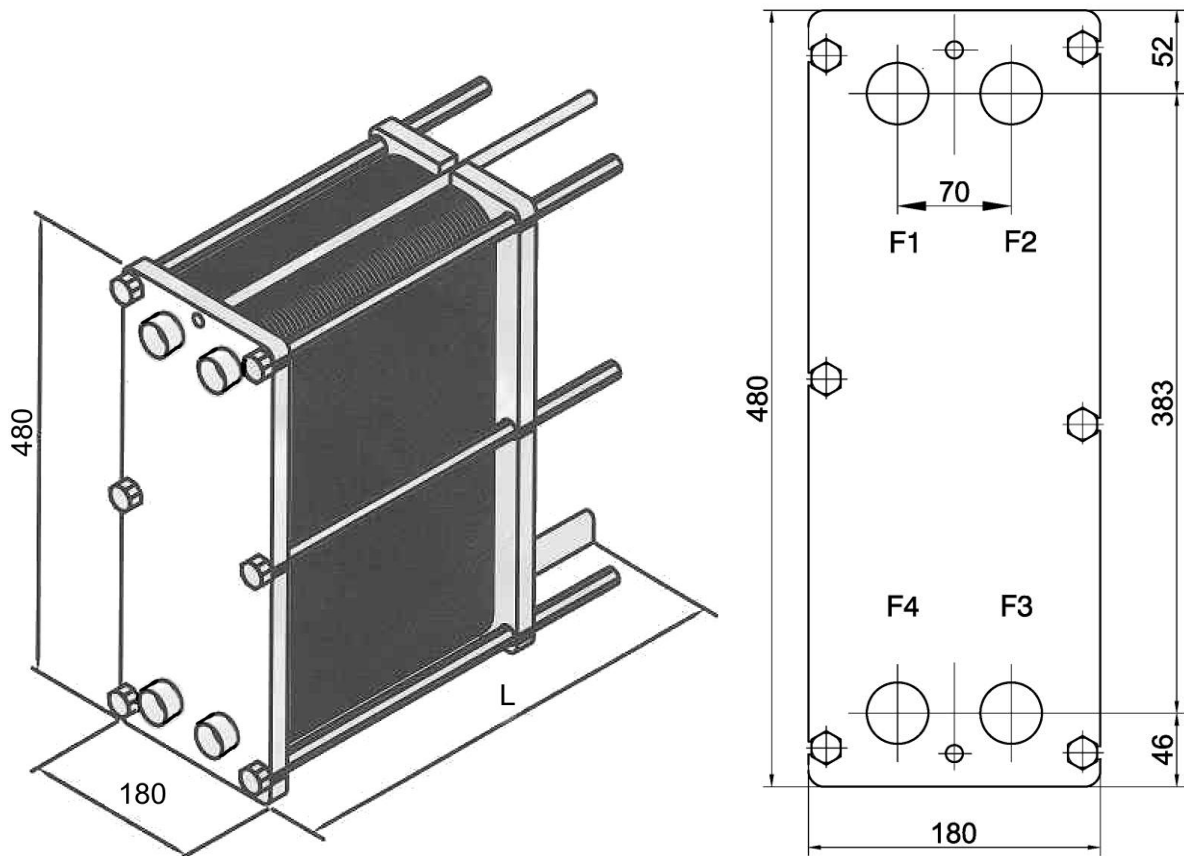


Тип: Розбірний пластинчастий

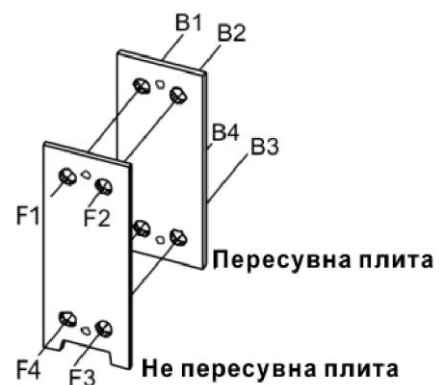
Найменування: СТА-4-0,04-Х-1,Х-Х-Х

Креслення-схема теплообмінника



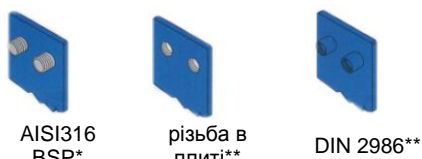
Примітка: наведені розміри та маса є орієнтовними і не можуть бути використані у конструкторських кресленнях. Уточнюються під час постачання.

Для СТА-4-0,04-Х-1,Х-1-Х		Приєднання, Ду
F1	Вхід греючого теплоносія	25/32
F2	Вихід теплоносія, який нагрівається	25/32
F3	Вхід теплоносія, який нагрівається	25/32
F4	Вихід греючого теплоносія	25/32
Для СТА-4-0,04-Х-1,Х-2-Х		
V4	Вхід греючого теплоносія	25/32
V3	Вихід теплоносія, який нагрівається	25/32
F3	Вхід теплоносія, який нагрівається	25/32
F4	Вихід греючого теплоносія	25/32
Для СТА-4-0,04-Х-1,Х-3-Х		
V1	Вхід греючого теплоносія	25/32
V2	Вихід теплоносія, який нагрівається	25/32
F3	Вхід теплоносія, який нагрівається	25/32
F4	Вихід греючого теплоносія	25/32



Різьбове з'єднання 1" чи 1 1/4"
З'єднання у відповідності з DIN ISO 228/1 1" чи 1 1/4".

Можливі варіанти приєднань:



AISI316 BSP* різьба в плиті** DIN 2986**
* - Стандартне виконання - вуглецева різьба 11/4"
** - Приєднання по запиті

Пластинчасті теплообмінники (СТА) випробовуються під тиском на заводі - виробнику перед відвантаженням. При монтажі теплообмінного апарату необхідно передбачити достатній простір навколо нього, згідно з інструкцією. Це забезпечить доступ до СТА для виконання будь-яких необхідних сервісних робіт.

Компанія - виробник залишає за собою право на внесення змін до конструкції та комплектації теплообмінного апарату, що не впливають при цьому, на технічні характеристики самого теплообмінного апарату.