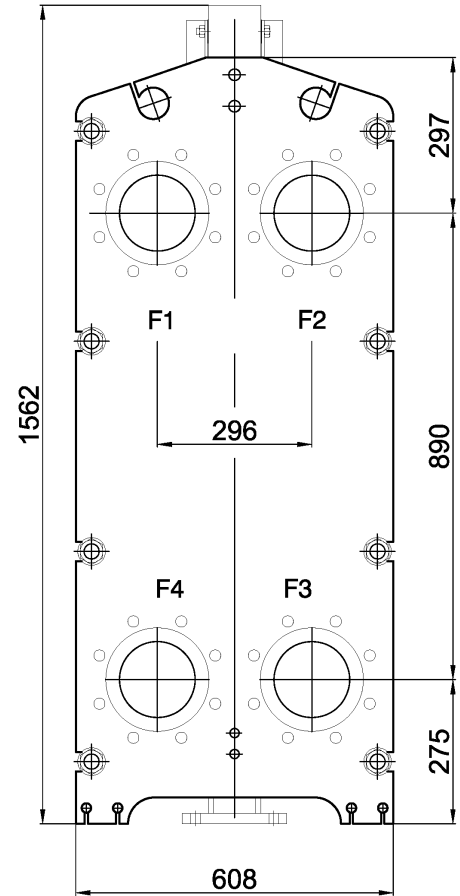
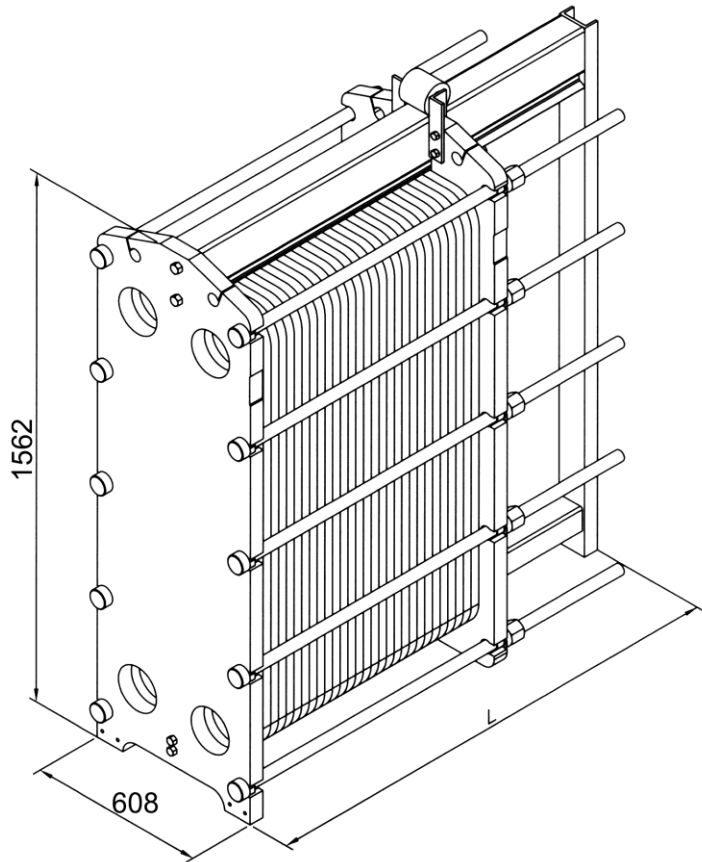


Тип: Розбірний пластинчастий

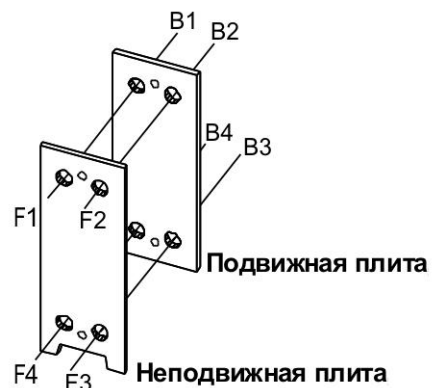
Найменування: **СТА-45-0,45-Х-1,Х-Х-Х**

Креслення-схема теплообмінника



Примітка: наведені розміри та маса є орієнтовними і не можуть бути використані у конструкторських кресленнях. Уточнюються під час постачання.

Для СТА-45-0,45-Х-1,Х-1-Х		Приєднання, Ду
F1	Вхід грійючого теплоносія	150
F2	Вихід теплоносія, який нагрівається	150
F3	Вхід теплоносія, який нагрівається	150
F4	Вихід грійючого теплоносія	150
Для СТА-45-0,45-Х-1,Х-2-Х		
V4	Вхід грійючого теплоносія	150
V3	Вихід теплоносія, який нагрівається	150
F3	Вхід теплоносія, який нагрівається	150
F4	Вихід грійючого теплоносія	150
Для СТА-45-0,45-Х-1,Х-3-Х		
V1	Вхід грійючого теплоносія	150
V2	Вихід теплоносія, який нагрівається	150
F3	Вхід теплоносія, який нагрівається	150
F4	Вихід грійючого теплоносія	150



Фланцеве приєднання Ду150

Приєднання у відпов. з DIN 2501 DN150 PN16 8x22 отворів.

Можливі варіанти приєднань:



болтове з фланцем* відвід з фланцем** нерж. вставка** резин. вставка**

* - Стандартне виконання - різьбові отвори в плиті теплообмінника

** - Приєднання по запиті

Пластинчасті теплообмінники (СТА) випробовуються під тиском на заводі-виробнику перед відвантаженням. При монтажі теплообмінного апарату необхідно передбачити достатній простір навколо нього, згідно з інструкцією. Це забезпечить доступ до СТА для виконання будь-яких необхідних сервісних робіт.

Компанія - виробник залишає за собою право на внесення змін до конструкції та комплектації теплообмінного апарату, що не впливають при цьому, на технічні характеристики самого теплообмінного апарату.