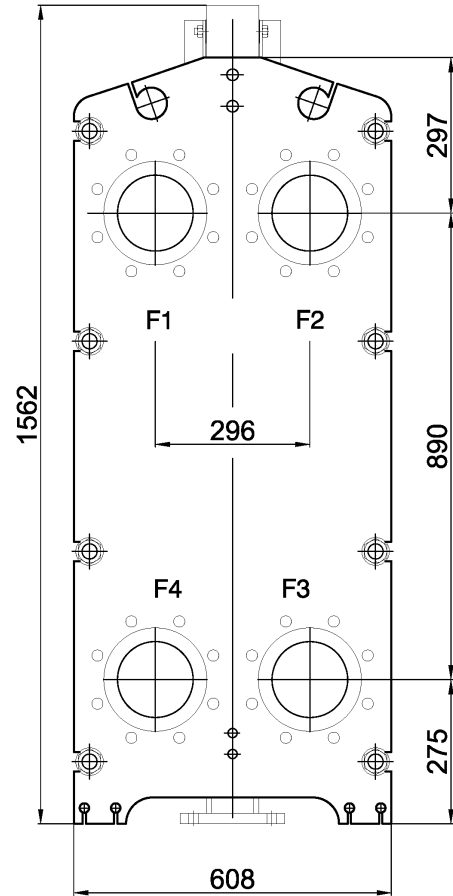
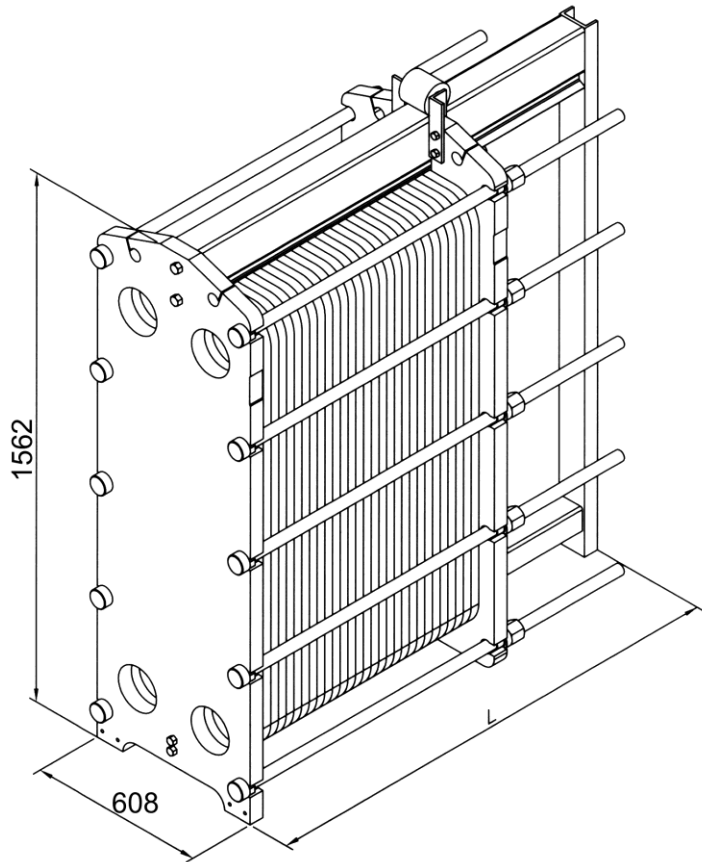


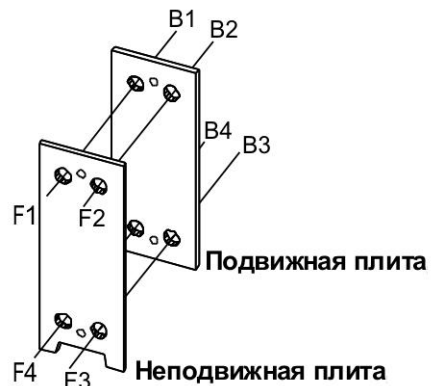
Тип: Разборной пластинчатый  
Наименование: **СТА-45-0,45-Х-1,Х-Х-Х**

**Чертеж-схема теплообменника**



**Примечание:** приведенные размеры и масса являются ориентировочными и не могут быть использованы в конструкторских чертежах. Уточняются при поставке.

Для СТА-45-0,45-Х-1,Х-1-Х		Соединение, Ду
F1	Вход греющей среды	150
F2	Выход нагреваемой среды	150
F3	Вход нагреваемой среды	150
F4	Выход греющей среды	150
Для СТА-45-0,45-Х-1,Х-2-Х		
V4	Вход греющей среды	150
V3	Выход нагреваемой среды	150
F3	Вход нагреваемой среды	150
F4	Выход греющей среды	150
Для СТА-45-0,45-Х-1,Х-3-Х		
V1	Вход греющей среды	150
V2	Выход нагреваемой среды	150
F3	Вход нагреваемой среды	150
F4	Выход греющей среды	150



**Фланцевое соединение Ду150**  
Соединения в соот. с DIN 2501 DN150 PN16 8x22 отверстий.

Возможные варианты подсоединений:



болтовое с фланцем\*



отвод с фланцем\*\*



нерж. вставка\*\*



резин. вставка\*\*

\* - Стандартное исполнение - резьбовые отверстия в плите теплообменника  
\*\* - Подсоединение по запросу

Пластинчатые теплообменники (СТА) испытываются под давлением на заводе-изготовителе перед отгрузкой. При монтаже теплообменного аппарата необходимо предусмотреть достаточное пространство вокруг него, согласно инструкции. Это обеспечит доступ к СТА для выполнения любых необходимых сервисных работ. Компания - производитель оставляет за собой право на внесение изменений в конструкцию и комплектацию теплообменного аппарата, не влияющие при этом, на технические характеристики самого теплообменного аппарата.