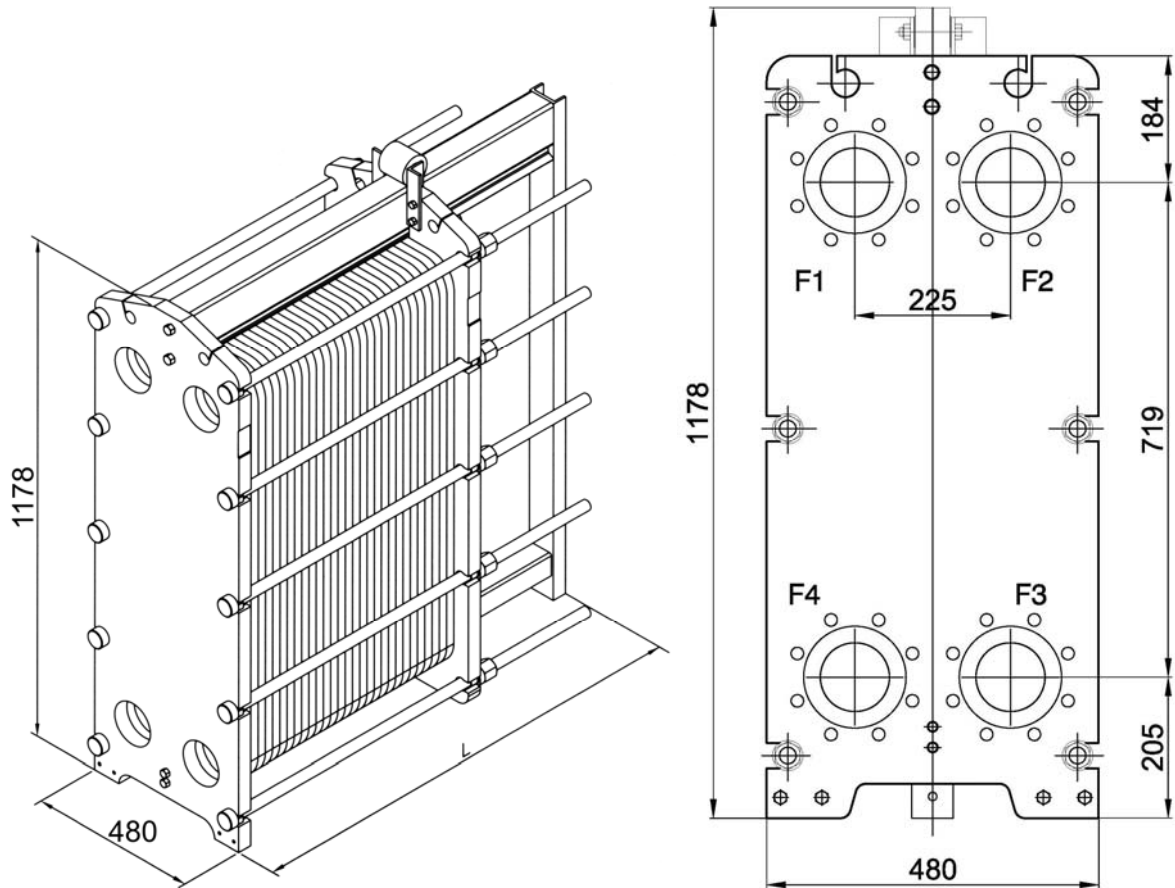


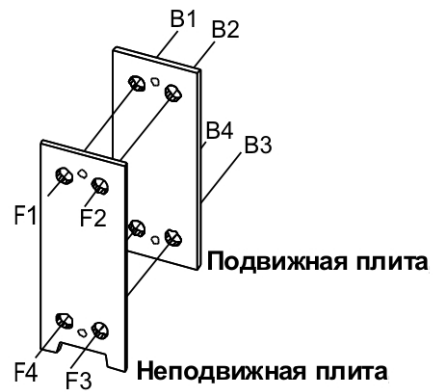
Тип: Разборной пластинчатый
Наименование: **СТА-24-0,24-X-1,X-X-X**

Чертеж-схема теплообменника



Примечание: приведенные размеры и масса являются ориентировочными и не могут быть использованы в конструкторских чертежах. Уточняются при поставке.

Для СТА-24-0,24-X-1,X-1-X		Соединение, Ду
F1	Вход греющей среды	100
F2	Выход нагреваемой среды	100
F3	Вход нагреваемой среды	100
F4	Выход греющей среды	100
Для СТА-24-0,24-X-1,X-2-X		
B4	Вход греющей среды	100
B3	Выход нагреваемой среды	100
F3	Вход нагреваемой среды	100
F4	Выход греющей среды	100
Для СТА-24-0,24-X-1,X-3-X		
B1	Вход греющей среды	100
B2	Выход нагреваемой среды	100
F3	Вход нагреваемой среды	100
F4	Выход греющей среды	100



Фланцевое соединение Ду100
Соединения в соот. с DIN 2501 DN100 PN16 8x18 отверстий.

Возможные варианты подсоединений:



болтовое с фланцем* отвод с фланцем** нерж. вставка** резин. вставка**

* - Стандартное исполнение - резьбовые отверстия в плите теплообменника
** - Подсоединение по запросу

Пластинчатые теплообменники (СТА) испытываются под давлением на заводе-изготовителе перед отгрузкой. При монтаже теплообменного аппарата необходимо предусмотреть достаточное пространство вокруг него, согласно инструкции. Это обеспечит доступ к СТА для выполнения любых необходимых сервисных работ.

Компания - производитель оставляет за собой право на внесение изменений в конструкцию и комплектацию теплообменного аппарата, не влияющие при этом, на технические характеристики самого теплообменного аппарата.