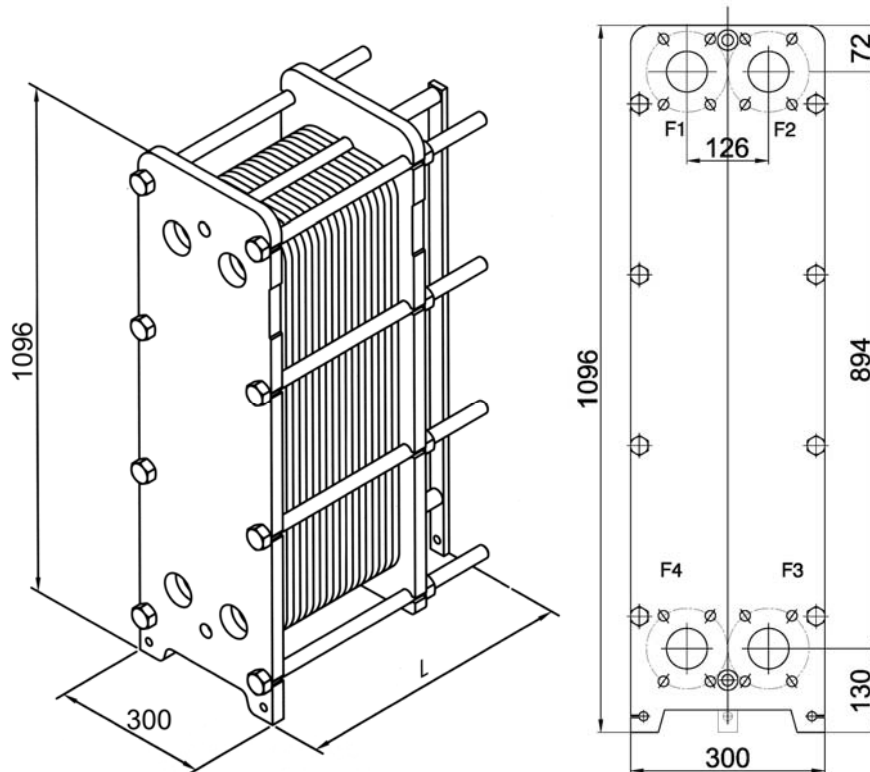


Тип: Разборной пластинчатый

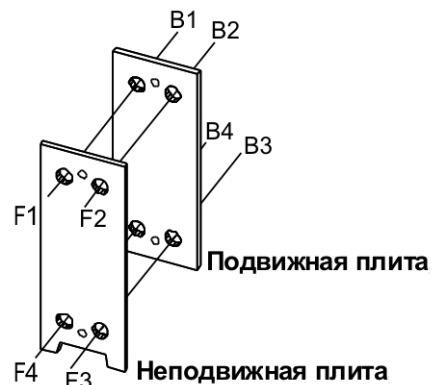
Наименование: **СТА-20-0,20-X-1,X-X-X**

Чертеж-схема теплообменника



Примечание: приведенные размеры и масса являются ориентировочными и не могут быть использованы в конструкторских чертежах. Уточняются при поставке.

Для СТА-20-0,20-X-1,X-1-X		Соединение, Ду
F1	Вход греющей среды	50
F2	Выход нагреваемой среды	50
F3	Вход нагреваемой среды	50
F4	Выход греющей среды	50
Для СТА-20-0,20-X-1,X-2-X		
V4	Вход греющей среды	50
V3	Выход нагреваемой среды	50
F3	Вход нагреваемой среды	50
F4	Выход греющей среды	50
Для СТА-20-0,20-X-1,X-3-X		
V1	Вход греющей среды	50
V2	Выход нагреваемой среды	50
F3	Вход нагреваемой среды	50
F4	Выход греющей среды	50



Фланцевое соединение Ду50 или резьбовое 2"
Фл. соединения в соот. с SAE J518 DN50 PN16 4x18 отверстий.

Возможные варианты подсоединений:



болтовое с фланцем* AISI316 BSP** резьба в плите** DIN 2986**

* - Стандартное исполнение - резьбовые отверстия в плите теплообменника (ответные фланцы входят в комплект)

** - Подсоединение по запросу

Пластинчатые теплообменники (СТА) испытываются под давлением на заводе-изготовителе перед отгрузкой. При монтаже теплообменного аппарата необходимо предусмотреть достаточное пространство вокруг него, согласно инструкции. Это обеспечит доступ к СТА для выполнения любых необходимых сервисных работ.

Компания - производитель оставляет за собой право на внесение изменений в конструкцию и комплектацию теплообменного аппарата, не влияющие при этом, на технические характеристики самого теплообменного аппарата.