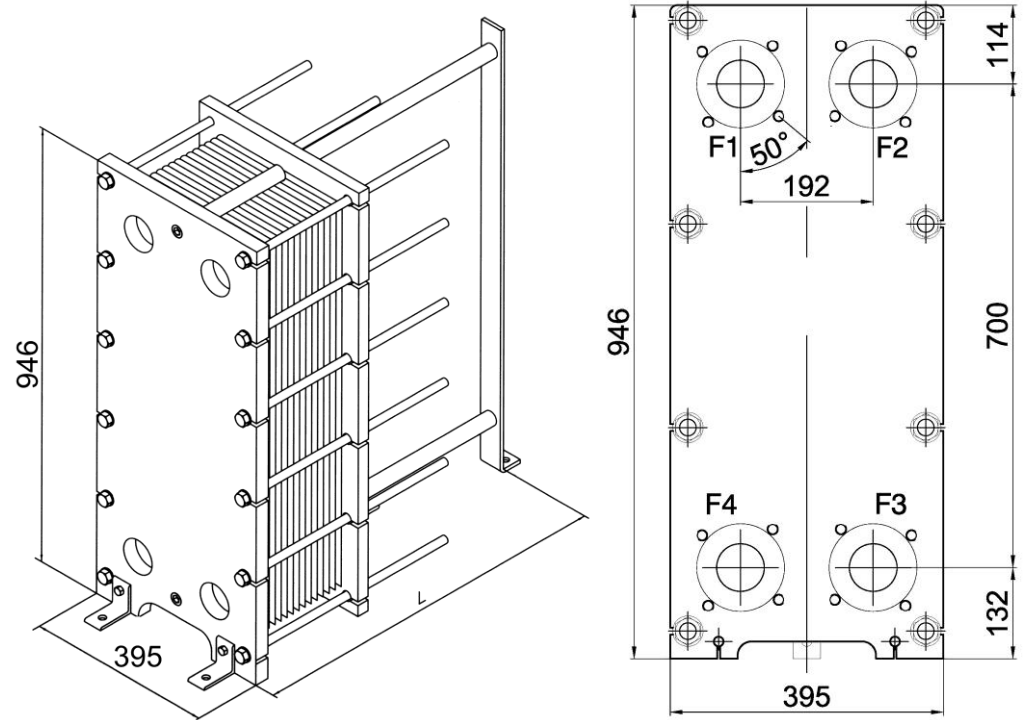


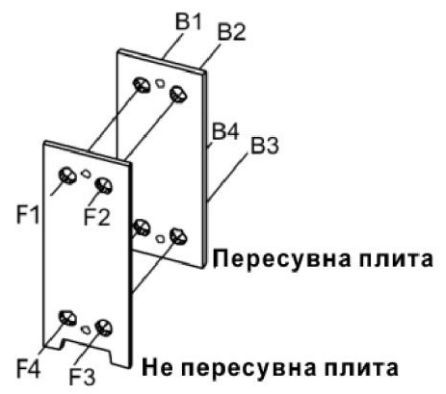
Тип: Розбірний пластинчастий
 Найменування: **СТА-19-0,19-Х-1,Х-Х-Х**

Креслення-схема теплообмінника



Примітка: наведені розміри та маса є орієнтовними і не можуть бути використані у конструкторських кресленнях. Уточнюються під час постачання.

Для СТА-19-0,19-Х-1,Х-1-Х		Приєднання, Ду
F1	Вхід гріючого теплоносія	50/65
F2	Вихід теплоносія, який нагрівається	50/65
F3	Вхід теплоносія, який нагрівається	50/65
F4	Вихід гріючого теплоносія	50/65
Для СТА-19-0,19-Х-1,Х-2-Х		
V4	Вхід гріючого теплоносія	50/65
V3	Вихід теплоносія, який нагрівається	50/65
F3	Вхід теплоносія, який нагрівається	50/65
F4	Вихід гріючого теплоносія	50/65
Для СТА-19-0,19-Х-1,Х-3-Х		
V1	Вхід гріючого теплоносія	50/65
V2	Вихід теплоносія, який нагрівається	50/65
F3	Вхід теплоносія, який нагрівається	50/65
F4	Вихід гріючого теплоносія	50/65



Фланцеве приєднання Ду50/65
 Приєднання у відпов. з DIN 2501 DN50/65 PN16 4x18 отворів.

Можливі варіанти приєднань:



* - Стандартне виконання - різьбові отвори в плиті теплообмінника
 ** - Приєднання по запиту

Пластинчасті теплообмінники (СТА) випробовуються під тиском на заводі-виробнику перед відвантаженням. При монтажі теплообмінного апарату необхідно передбачити достатній простір навколо нього, згідно з інструкцією. Це забезпечить доступ до СТА для виконання будь-яких необхідних сервісних робіт.
 Компанія - виробник залишає за собою право на внесення змін до конструкції та комплектації теплообмінного апарату, що не впливають при цьому, на технічні характеристики самого теплообмінного апарату.