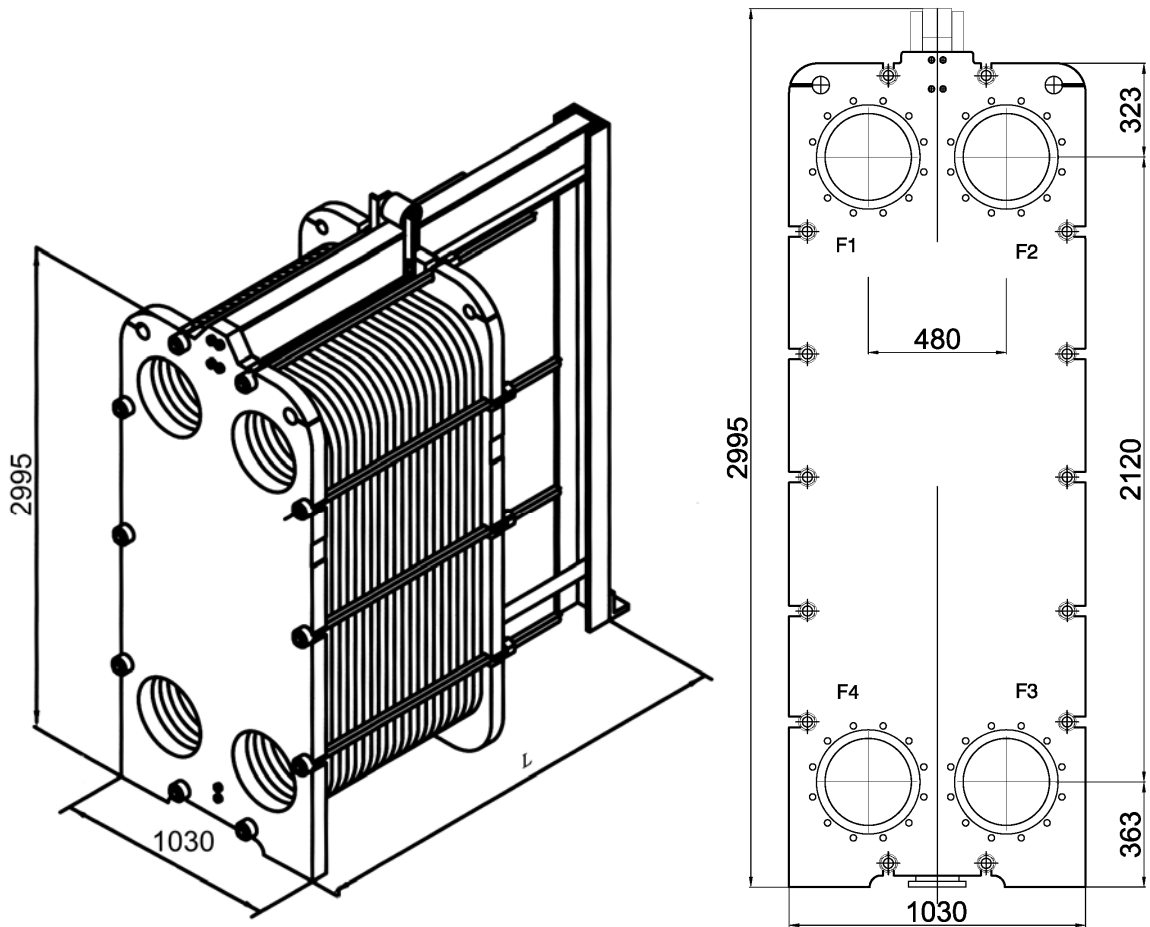


Тип: Разборной пластинчатый

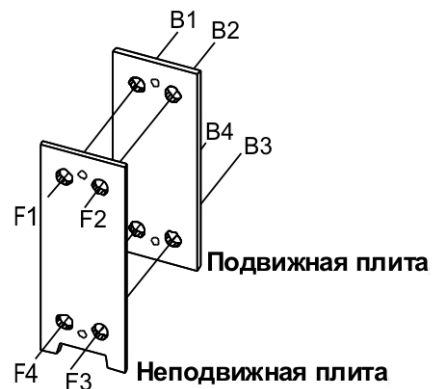
Наименование: **СТА-160-1,90-Х-1,Х-Х-Х**

Чертеж-схема теплообменника



Примечание: приведенные размеры и масса являются ориентировочными и не могут быть использованы в конструкторских чертежах. Уточняются при поставке.

Для СТА-160-1,90-Х-1,Х-1-Х		Соединение, Ду
F1	Вход греющей среды	300
F2	Выход нагреваемой среды	300
F3	Вход нагреваемой среды	300
F4	Выход греющей среды	300
Для СТА-160-1,90-Х-1,Х-2-Х		
V4	Вход греющей среды	300
V3	Выход нагреваемой среды	300
F3	Вход нагреваемой среды	300
F4	Выход греющей среды	300
Для СТА-160-1,90-Х-1,Х-3-Х		
V1	Вход греющей среды	300
V2	Выход нагреваемой среды	300
F3	Вход нагреваемой среды	300
F4	Выход греющей среды	300



Фланцевое соединение Ду300
Соединения в соот. с DIN 2501 DN300 PN16 12x26 отверстий.

Возможные варианты подсоединений:



болтовое с фланцем* отвод с фланцем** нерж. вставка** резин. вставка**

* - Стандартное исполнение - резьбовые отверстия в плите теплообменника

** - Подсоединение по запросу

Пластинчатые теплообменники (СТА) испытываются под давлением на заводе-изготовителе перед отгрузкой. При монтаже теплообменного аппарата необходимо предусмотреть достаточное пространство вокруг него, согласно инструкции. Это обеспечит доступ к СТА для выполнения любых необходимых сервисных работ.

Компания - производитель оставляет за собой право на внесение изменений в конструкцию и комплектацию теплообменного аппарата, не влияющие при этом, на технические характеристики самого теплообменного аппарата.