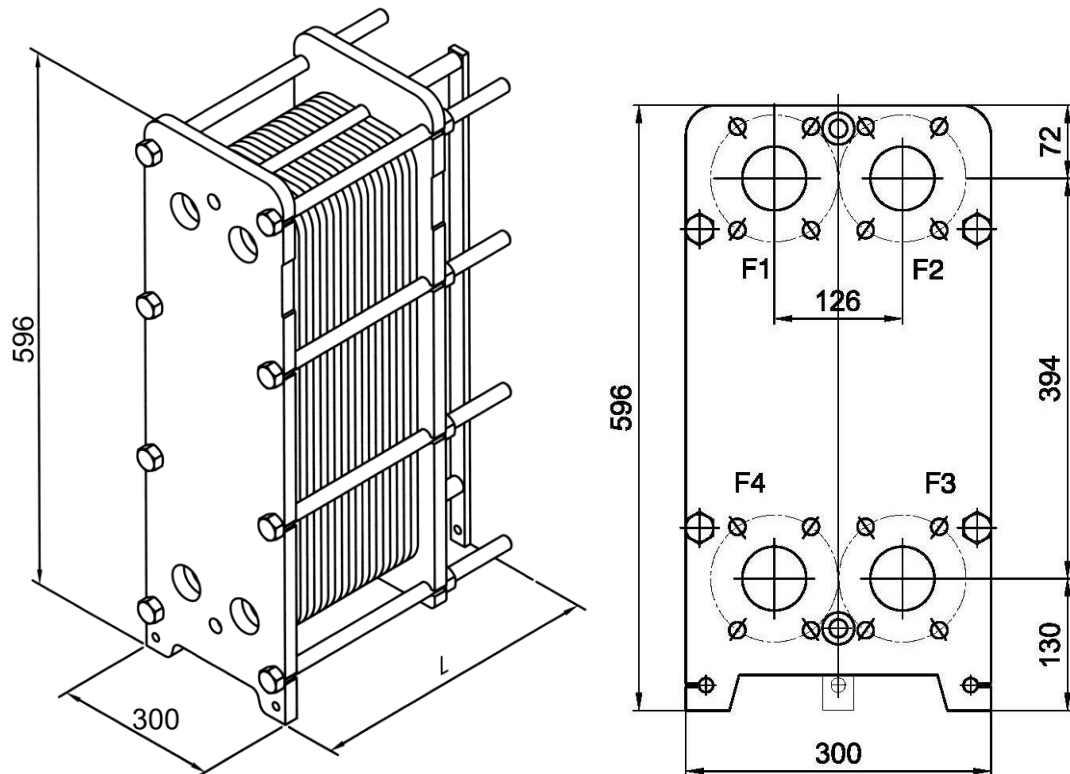


Тип: Розбірний пластинчастий

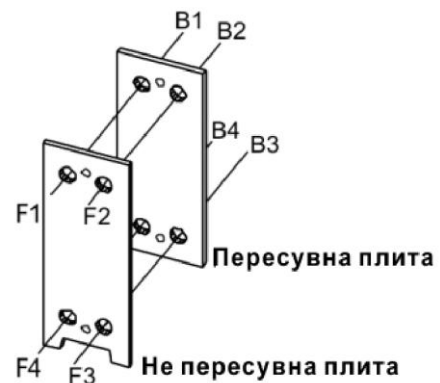
Найменування: СТА-11-0,11-Х-1,Х-Х-Х

Креслення-схема теплообмінника



Примітка: наведені розміри та маса є орієнтовними і не можуть бути використані у конструкторських кресленнях. Уточнюються під час постачання.

Для СТА-11-0,11-Х-1,Х-1-Х		Приєднання, Ду
F1	Вхід гріючого теплоносія	50
F2	Вихід теплоносія, який нагрівається	50
F3	Вхід теплоносія, який нагрівається	50
F4	Вихід гріючого теплоносія	50
Для СТА-11-0,11-Х-1,Х-2-Х		
B4	Вхід гріючого теплоносія	50
B3	Вихід теплоносія, який нагрівається	50
F3	Вхід теплоносія, який нагрівається	50
F4	Вихід гріючого теплоносія	50
Для СТА-11-0,11-Х-1,Х-3-Х		
B1	Вхід гріючого теплоносія	50
B2	Вихід теплоносія, який нагрівається	50
F3	Вхід теплоносія, який нагрівається	50
F4	Вихід гріючого теплоносія	50



Фланцеве приєднання Ду50 або різьбове 2"  
Фл. приєднання у відв. з SAE J518 DN50 PN16 4x18 отворів.

Можливі варіанти приєднань:



\* - Стандартне виконання - різьбові отвори в плиті теплообмінника (відповідні фланці входять в комплект)  
\*\* - Приєднання по запиту

Пластинчасті теплообмінники (СТА) випробовуються під тиском на заводі-виробнику перед відвантаженням. При монтажі теплообмінного апарату необхідно передбачити достатній простір навколо нього, згідно з інструкцією. Це забезпечить доступ до СТА для виконання будь-яких необхідних сервісних робіт.

Компанія - виробник залишає за собою право на внесення змін до конструкції та комплектації теплообмінного апарату, що не впливають при цьому, на технічні характеристики самого теплообмінного апарату.