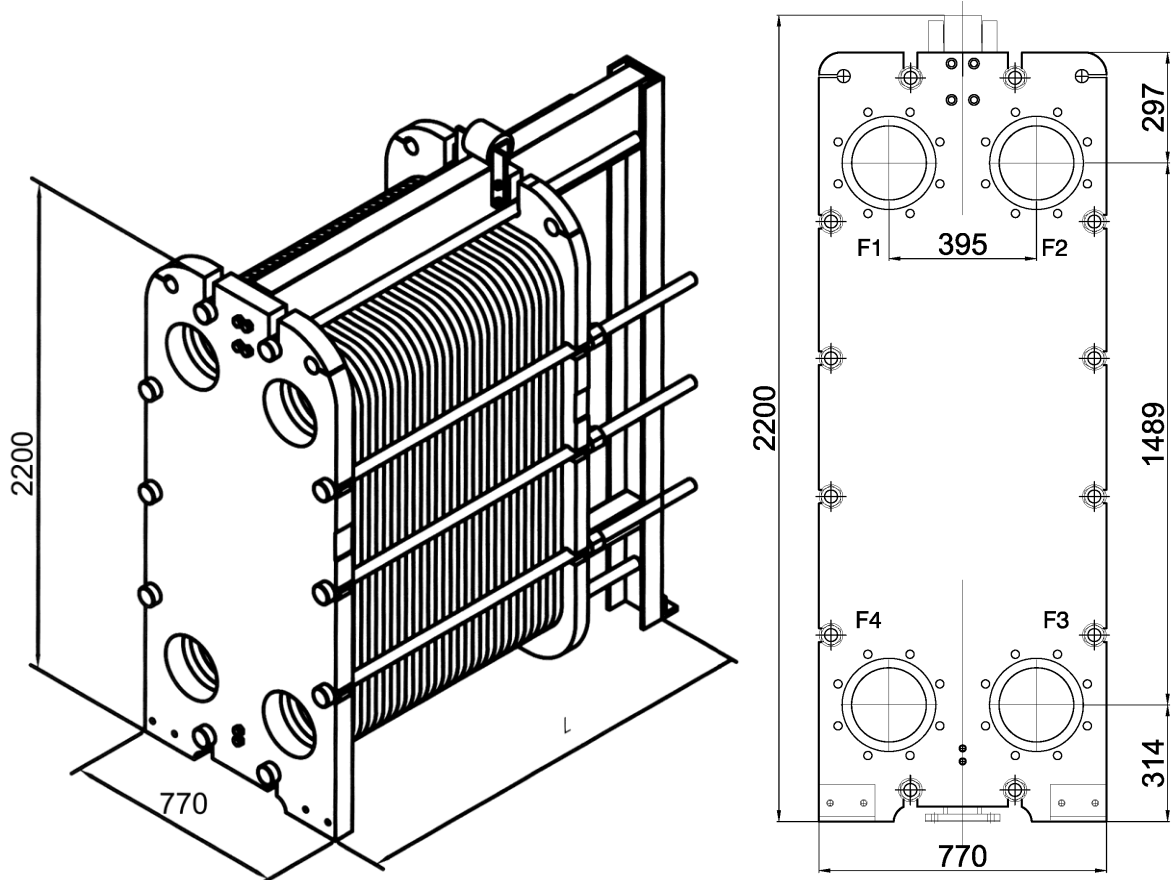


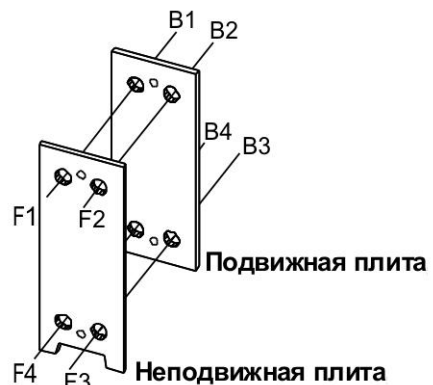
Тип: Розбірний пластинчастий
 Найменування: **СТА-100-1,00-Х-1,Х-Х-Х**

Креслення-схема теплообмінника



Примітка: наведені розміри та маса є орієнтовними і не можуть бути використані у конструкторських кресленнях. Уточнюються під час постачання.

Для СТА-100-1,0-Х-1,Х-1-Х		Приєднання, Ду
F1	Вхід гріючого теплоносія	200
F2	Вихід теплоносія, який нагрівається	200
F3	Вхід теплоносія, який нагрівається	200
F4	Вихід гріючого теплоносія	200
Для СТА-100-1,0-Х-1,Х-2-Х		
V4	Вхід гріючого теплоносія	200
V3	Вихід теплоносія, який нагрівається	200
F3	Вхід теплоносія, який нагрівається	200
F4	Вихід гріючого теплоносія	200
Для СТА-100-1,0-Х-1,Х-3-Х		
V1	Вхід гріючого теплоносія	200
V2	Вихід теплоносія, який нагрівається	200
F3	Вхід теплоносія, який нагрівається	200
F4	Вихід гріючого теплоносія	200



Фланцеве приєднання Ду200
 Приєднання у відпов. з DIN 2501 DN200 PN16 12x22 8x22 отворів.

Можливі варіанти приєднань:



болтове з фланцем* відвід з фланцем** нерж. вставка** резин. вставка**

* - Стандартне виконання - різьбові отвори в плиті теплообмінника

** - Приєднання по запиту

Пластинчасті теплообмінники (СТА) випробовуються під тиском на заводі-виробнику перед відвантаженням. При монтажі теплообмінного апарату необхідно передбачити достатній простір навколо нього, згідно з інструкцією. Це забезпечить доступ до СТА для виконання будь-яких необхідних сервісних робіт.

Компанія - виробник залишає за собою право на внесення змін до конструкції та комплектації теплообмінного апарату, що не впливають при цьому, на технічні характеристики самого теплообмінного апарату.