

Серия “Omicron” и “Omicron Plus”



Водопроводный бойлер с теплообменником

Вертикальные бойлеры Серии “Omicron” предназначены для производства горячей водопроводной воды посредством косвенного влияния на этот процесс внутреннего теплообменника.

Бойлеры серии “Omicron” задуманы специально для применения с традиционными или альтернативными источниками тепловой энергии и позволяют наладить быстрое и объемное производство горячей воды даже без применения источников электроэнергии.



Основные характеристики:

- материал: углеродистая сталь;
- внутреннее исполнение: для моделей до 1000 литров, остекление согласно нормативам DIN DIN.4753.3 UNI 9905; для моделей между 1500 и 2000 литров: отефление или остекление по желанию, для большего количества литров: только тефлонатура;
- внешнее исполнение: антикоррозийное покрытие;
- анод: для моделей до 500 литров монтируется только магниевый анод, а начиная с 750 литров устанавливается электронный анод, который правда поставляется без проводки;
- опции для рециркуляции, электронагреватель, датчики и термометр;
- фланец контроля Ø 180 мм;
- максимальное рабочее давление: 6 бар;
- максимальная рабочая температура: 95°C;
- максимальное рабочее давление на змеевике солнечных батарей: 10 бар;
- изоляция: для моделей до 500 литров из твердого полиуретана (без CFC) толщиной 50 мм, плотность 40кг/м3;
- покрытие: пленка из ПВХ или ABS пластика серого цвета;
- изоляция:
 1. до 750 литров: Гибкий полиуретан (без CFC) толщина 80, 100, 125 мм, поставляется отдельно;
 2. от 750 до 2000 литров: Волокнистый полиэфестер толщиной 100 мм. поставляется отдельно
- покрытие: ПВХ или ПСТ (полиэфестер).

Дополнения: для модели PLUS бойлер поставляется с электронным блоком управления, без проводки, и группой насосов одновременно монтируемых и соединяемых

Гарантия: 5 лет на бойлер, **2 года** для группы насосов, **6 месяцев** на блок управления.

Для дополнительной информации см. прилагаемую таблицу и чертеж.

Достоинства:

- быстрое производство и получение горячей водопроводной воды для всех моделей, больших и малых;
- быстрота монтажа; все модели имеют размеры, позволяющие легко пронести их через стандартное дверное отверстие, что же касается моделей большего размера, то эта возможность гарантирована мягкой съемной изоляцией.

Экспликация

1	Подача системы отопления	ø 20
2	Рециркуляционное отверстие	1"
3	Зонд	ø 20
4	Электронагреватель	1" 1/2
5	Термометр	1/2
6	Магниевый анод (для моделей до 500 л.)	1" 1/2
6	Свободное отверстие (для моделей свыше 500 л.)	1" 1/2

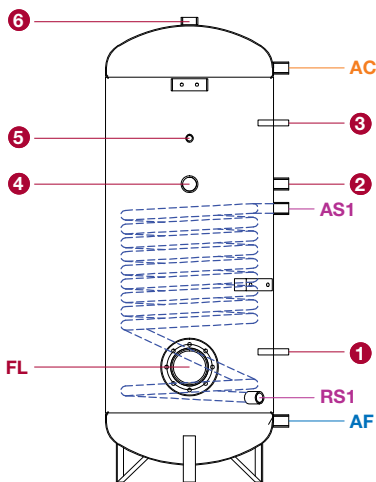
- Соединения ХВ-ГВ от 1" до 500 литров
- Более 500 литров соединения от 1 1/4"
- Зонды: до 500 л. отверстие ø 20 750 – 1000 л. муфта от 1/2"

AN	Электрический анод	1/2
RS1	Возврат системы отопления	1"
AS1	Подача системы отопления	1"
FL	Инспекционное окно	ø180
AF	Вход для холодной водопроводной воды	1"
AC	Выход горячей водопроводной воды	1"
D1	Диаметр без изоляции	
D2	Диаметр с изоляцией	

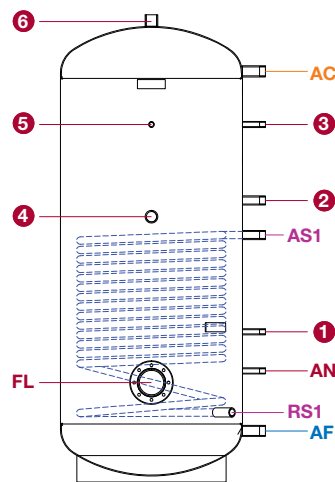
Версия ABS-пластик



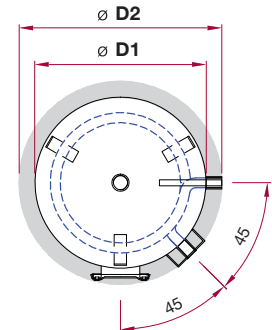
Версия plus из ПВХ



OMICRON от 150 литров до 500 литров



OMICRON от 750 литров до 1000 литров



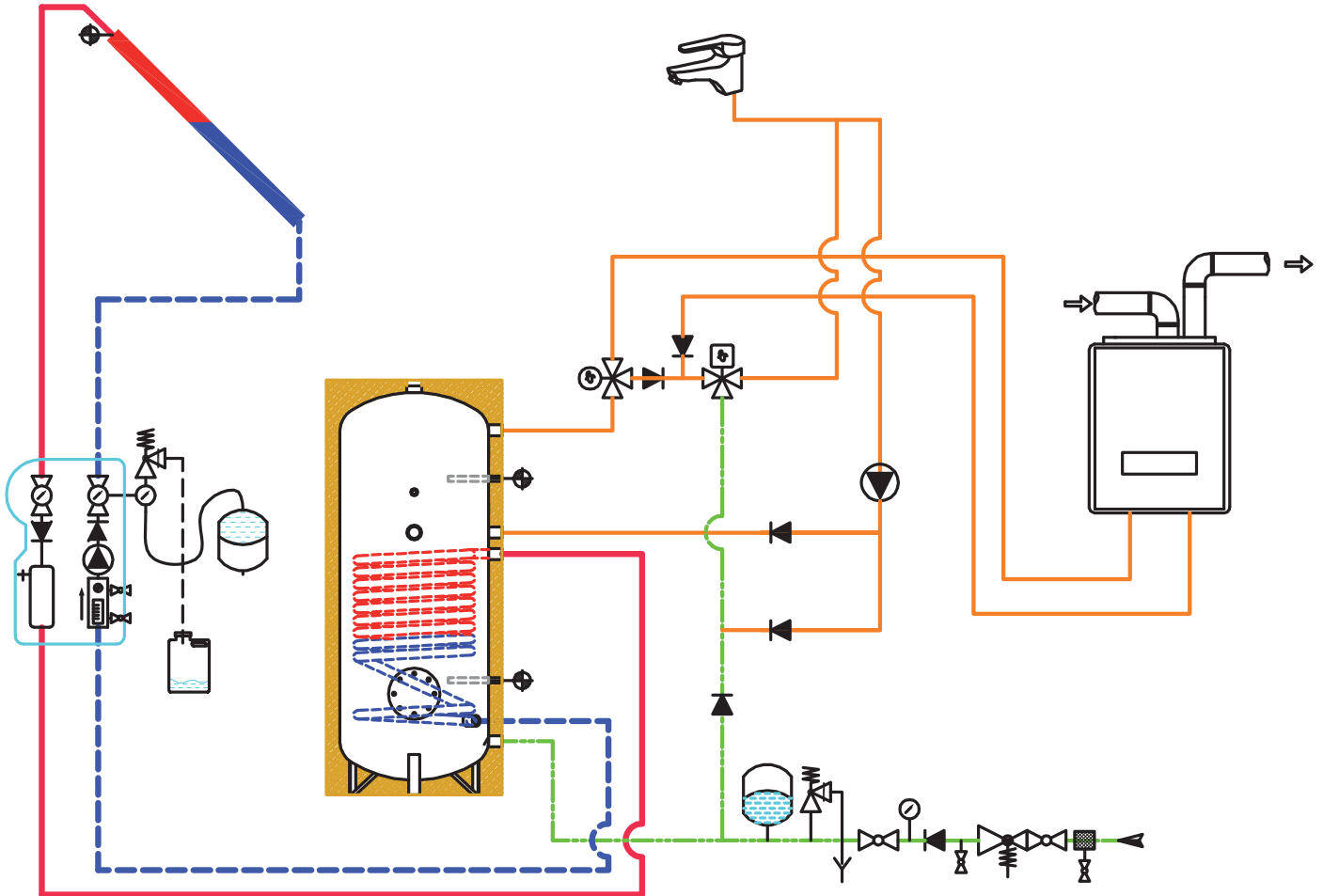
Данные по соединениям резервуара

Нижний змеевик солн. батарей

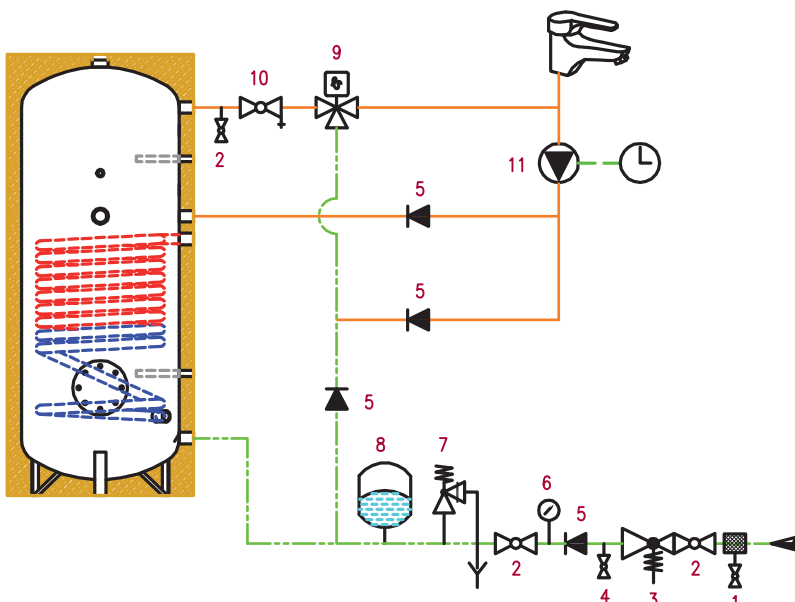
Тип	Позиция 1	Позиция 2	Позиция 3	Позиция 4	Позиция 5	Позиция фланцевого соединения FL	Позиция AF	Позиция AC	Ø D1 Диаметр	Ø D2 Диаметр с изоляцией 100 мм	Н Высота	Н Высота с изоляцией в 100 мм	Отступ без изоляции L1	Отступ с твердой изоляцией	Позиция RS1	Позиция AS1	Метраж обмена	Объем (Л)	Вес (кг)
150	424	724	804	674	754	370	194	880	500	600	1045		1080	1210	254	634	0,6	4,0	68
200	425	770	965	715	905	370	195	1155	500	600	1325		1350	1460	275	655	0,85	6,0	80
300	427	977	1177	977	1127	377	200	1357	550	650	1530		1560	1670	277	897	1,4	9,2	108
400	550	1040	1330	950	1300	385	220	1530	600	700	1720		1752	1865	300	840	1,4	9,2	131
500	590	1150	1520	1100	1550	385	220	1780	600	700	1970		2000	2100	300	930	1,8	12,0	144
Мягкая изоляция, поставляется отдельно																			
750	646	1116	1496	1146	1496	446	216	1776	750	950	2025	2075	2065		296	976	2,2	14,5	199
1000	652	1402	1552	1152	1552	432	222	1782	790	990	2030	2080	2065		302	1072	3	19,8	221

Серия “Omicron” и “Omicron Plus”

ВОЗМОЖНАЯ СХЕМА ПРИСОЕДИНЕНИЯ



ИНСТРУКЦИЯ ПО МОНТАЖУ



Экспликация

- 1 Фильтр тонкой очистки
- 2 Запорный клапан
- 3 Регулятор давления
- 4 Клапан контроля переполнения и опорожнения
- 5 Выключатель
- 6 Манометр
- 7 Мембранный клапан безопасности
- 8 Расширительная емкость
- 9 Миксер водопроводной воды
- 10 Контролирующий клапан с дренажом
- 11 Рециркулирующий насос с таймером

ВОЗМОЖНАЯ СХЕМА ПРИСОЕДИНЕНИЯ

