

## Фланцевый водопроводный бак-аккумулятор

Фланцевые баки-аккумуляторы серии “BF” служат в основном для сбора горячей водопроводной воды.

Это универсальный продукт, поскольку на фланцы можно закрепить теплообменники из гофрированной луженой меди, или из нержавеющей стали. Они, в свою очередь, могут быть соединены с различными источниками тепловой энергии, такими как газовые или дизельные печи, печи на основе топливных брикетов, дров, или с линиями на солнечных батареях; из любого решения впоследствии можно получить нужный результат.



### Основные характеристики:

- материал: углеродистая сталь;
- внутреннее исполнение: для моделей до 1000 литров остекление согласно нормативам DIN DIN.4753.3 UNI 9905; для моделей от 1500 до 2000 литров остекление или остекление по желанию; для большего литража: только остекление DIN DIN.4753.3 UNI 9905;
- внешнее исполнение: антикоррозийное покрытие;
- анод: для моделей до 500 литров монтируется только магниевый анод, а начиная с 750 литров устанавливается электронный анод, который правда поставляется без проводки;
- опции для рециркуляции, электронагреватель, датчики и термометр;
- фланцы: от Ø 300-210 мм служат для крепления съемных теплообменников из меди;
- максимальное рабочее давление: 6 бар;
- максимальная рабочая температура: для моделей с остеклением 95°C для моделей с остеклением 70°C
- изоляция:
  1. до 500 литров: твердый полиуретан (без CFC) толщина 50 мм, плотность 40 кг/м3;
  2. до 750 литров: Гибкий полиуретан (без CFC) толщиной 80, 100, 125 мм поставляется отдельно;
  3. от 750 до 2000 литров: Волокнистый полиэстер толщиной 100 мм, поставляется отдельно
- покрытие: ПВХ

### Гарантия 5 лет

Для дополнительной информации см. прилагаемую таблицу и чертеж.

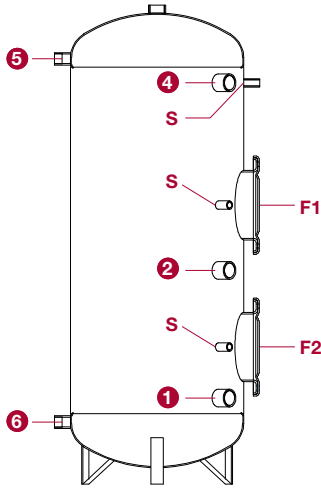
### Достоинства:

- быстрое производство горячей водопроводной воды для всех моделей, больших и малых;
- удобство монтажа; все модели имеют размеры, позволяющие легко пронести их через стандартное дверное отверстие, что же касается моделей большего размера, эта возможность гарантирована мягкой, съемной изоляцией.

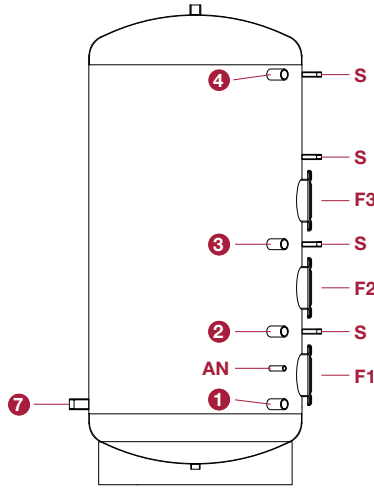
## Экспликация

1	Рабочее отверстие	1" 1/2
2	Рабочее отверстие	1" 1/2
3	Рабочее отверстие	1" 1/2
4	Рабочее отверстие ( от 750 до 5000 литров ГВВ )	1" 1/2
5	Горячая водопроводная вода	1"
6	Холодная водопроводная вода	1"
7	Холодная водопроводная вода 750-1000	1" 1/4
7	Холодная водопроводная вода 1500-5000	1" 1/2

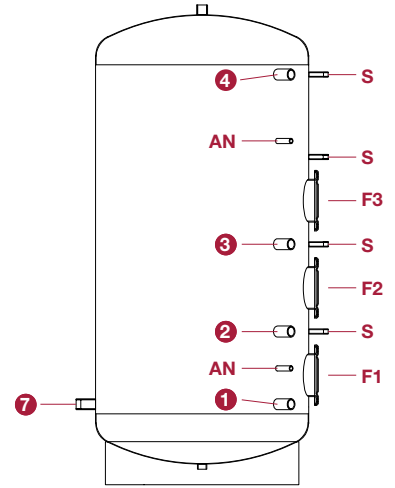
S	Зонд или термометр	1/2"
AN	Электронный анод	1/2"
F1	Фланец для подсоединения съемного теплообменника	ø 300 - ø 210
F2	Фланец для подсоединения съемного теплообменника	ø 300 - ø 210
F3	Фланец для подсоединения съемного теплообменника	ø 300 - ø 210
D1	Диаметр без изоляции	
D2	Диаметр с изоляцией	



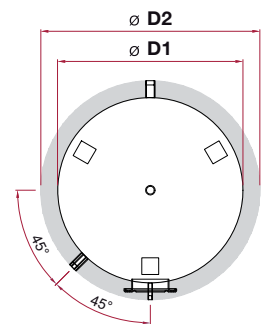
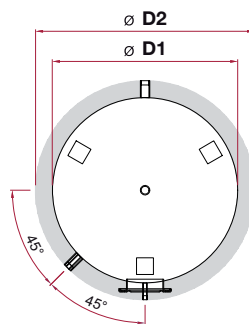
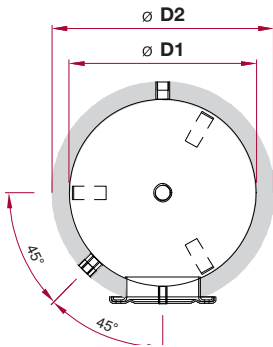
BF150-500



BF 750-1000



BF 1500-5000



F1 – С одним фланцем  
 F2 – С двумя фланцами  
 F3 – С тремя фланцами (только от 750 до 5.000 литров)

### Данные по соединениям резервуара

Вес в Кг

Тип	Позиция 1	Позиция 2	Позиция 3	Позиция 4	Позиция 5	Позиция 6	Позиция 7	Позиция Фланец F1	Позиция Фланец F2	Позиция Фланец F3	Ø D1 Диаметр	Ø D2 Диаметр с изоляцией	Н Высота	Тип изоляции	Н Высота с изоляцией	Отступ с изоляцией мм	Исполнение	F1	F2	F3
150	274	559	-	924	1000	198	-	379	829	-	500	600	1160	Rigido	1170	1200	Vetrificato	51	57	-
200	270	657	-	1070	1146	194	-	432	882	-	500	600	1310	Rigido	1320	1350	Vetrificato	59	65	-
300	276	681	-	1276	1349	197	-	438	888	-	550	650	1522	Rigido	1535	1560	Vetrificato	75	81	-
400	293	698	-	1443	1522	220	-	455	905	-	600	700	1704	Rigido	1715	1740	Vetrificato	92	98	-
500	296	801	-	1696	1772	220	-	558	1008	-	600	700	1957	Rigido	1970	1990	Vetrificato	104	110	-
750	296	671	1121	1696	-	-	220	446	896	1346	750	950	2022	Morbido	2090	2060	Vetrificato	168	175	182
1000	302	677	1127	1702	-	-	226	452	902	1352	790	990	2028	Morbido	2090	2070	Vetrificato	180	187	194
1500	400	775	1225	2100	-	-	400	550	1000	1450	950	1150	2425	Morbido	2480	2470	Sinterflon	188	196	202
2000	415	790	1240	2115	-	-	415	565	1015	1465	1100	1300	2475	Morbido	2510	2540	Sinterflon	229	236	243
2500	435	810	1260	2135	-	-	435	585	1035	1485	1200	1400	2525	Morbido	2590	2600	Sinterflon	254	261	268
3000	455	830	1280	2355	-	-	455	605	1055	1505	1250	1450	2750	Morbido	2800	2825	Sinterflon	287	294	301
4000	496	871	1321	2396	-	-	496	646	1096	1546	1400	1600	2836	Morbido	2900	2940	Sinterflon	439	446	453
5000	529	904	1354	2429	-	-	529	679	1129	1579	1600	1800	2898	Morbido	2950	3055	Sinterflon	530	537	544