

Серия “ALFA” M, R1, R2



Многослойный бак-аккумулятор и бойлер

Накопительные баки-аккумуляторы и бойлеры серии “ALFA” служат для накопления воды для отопления из обогревателей, работающих на основе газа, дизельного топлива, дров или брикетов, от термокухонь, каминов или от солнечных батарей в случае использования моделей R1 и R2.

Многослойный диск, трубка оттока и прерывания потока на каждой муфте позволяют производить регулировку температуры, а так же взять забор воды, с необходимой температурой просто подсоединяясь к тому месту, которое наиболее удобно.



Основные характеристики:

- материал: углеродистая сталь;
- внешнее исполнение: антикоррозийное покрытие ;
- внутреннее исполнение: необработанное;
- наличие трубопровода и многослойного диска;
- опции: датчики, термометры и электронагревательный элемент;
- максимальное рабочее давление: 3 бар;
- максимальная рабочая температура: 95°C;
- максимальное рабочее давление с использованием змеевика солнечных батарей: 10 бар;
- изоляция:
 1. Гибкий полиуретан (без CFC) толщина 80, 100, 125 мм, поставляется отдельно;
 2. Волокнистый полиэстер толщина.100 мм. поставляется отдельно объемом до 2000 л.;
- покрытие: ПВХ или ПСТ (полиэстер).

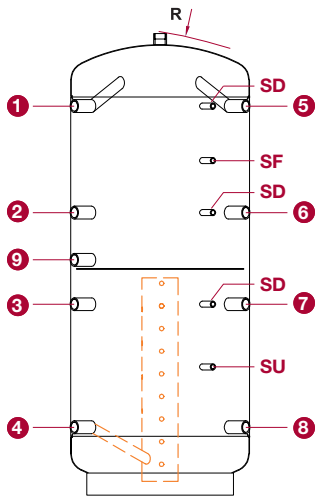
Гарантия: 5 лет

Для дополнительной информации см. прилагаемую таблицу и чертеж.

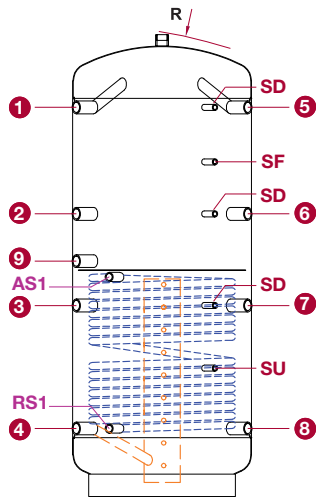
Экспликация

1	Подача системы отопления	1"	□
2	Рабочее отверстие	1"	□
3	Рабочее отверстие	1"	□
4	Возврат отопления	1"	□
5	Подача отопления на радиаторы	1"	□
6	Подача отопления под пол	1"	□
7	Возврат воды из котла на газе, дизеле, топливных брикетах	1"	□
8	Возврат воды из котла на деревянном источнике отопления	1"	□
9	Электронагревательный элемент	1"	□

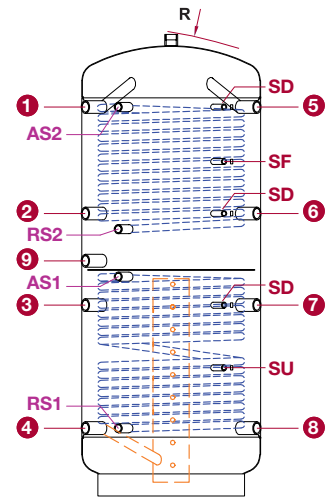
SD	Зонд контроля нагрева и солнечных батарей	□	"
AS1	Подача солнечных батарей	1"	"
RS1	Возврат солнечных батарей	1"	"
AS2	Подача системы отопления	1"	"
RS2	Возврат солнечных батарей	1"	"
SF	Зонд солнечных батарей верхняя часть	□	"
SU	Зонд солнечных батарей нижняя часть	□	"
D1	Диаметр без изоляции		
D2	Диаметр с изоляцией		



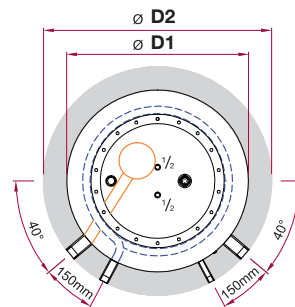
ALFA M



ALFA R1



ALFA R2



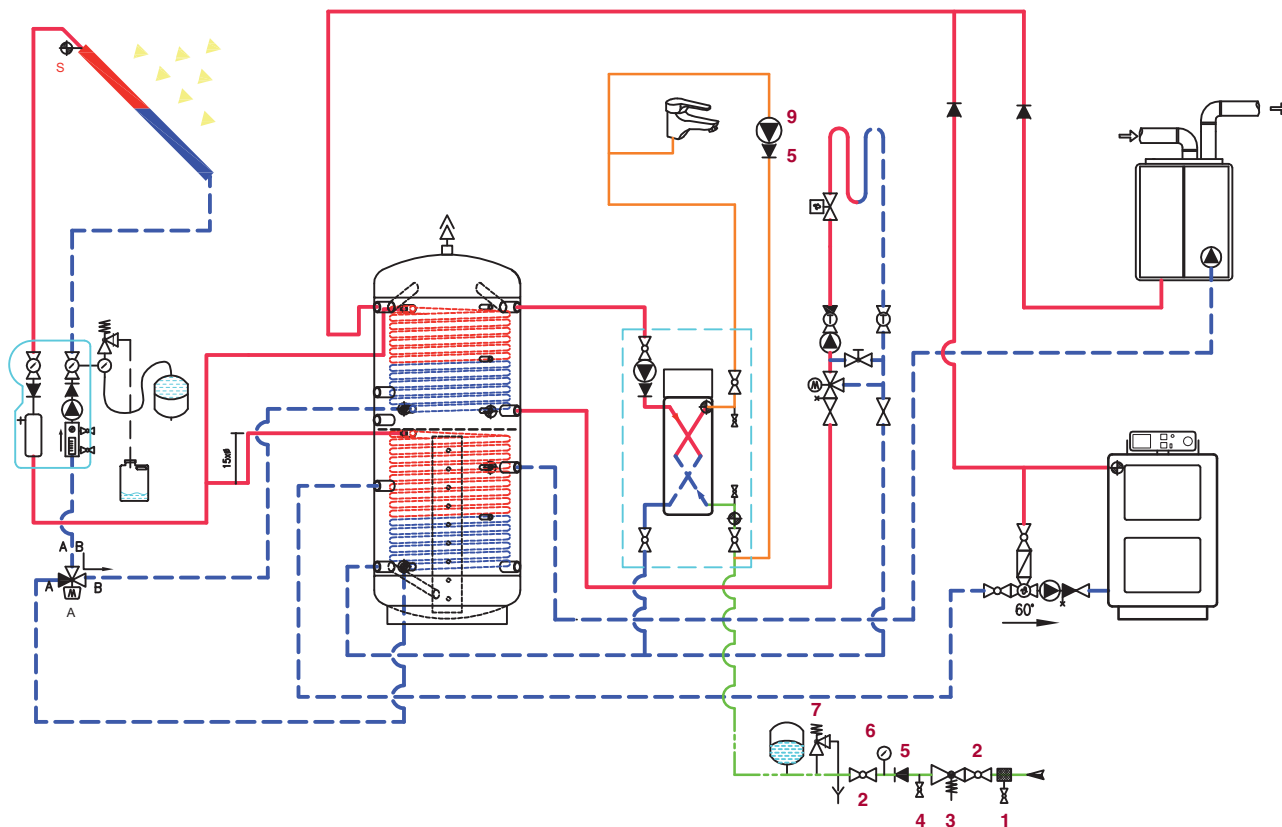
M – Без теплообменника
 R1 – С одним теплообменником
 R2 – С двумя теплообменниками

Данные по соединениям резервуара														Змеевик солнечных батарей								
Тип	Позиция 1-5	Позиция 2-6	Позиция 3-7	Позиция 4-8	Позиция 9 Рез. EL	Позиция SU	Позиция SF	Ø D1 Диаметр	Ø D2 Диаметр с изоляцией 100 мм.	H Высота	H Высота с изол. 100 мм	Отступ без изоляции L	Нижний				Верхний					
													Позиция RS1	Позиция AS1	Метраж обмена	Объем (L)	Позиция RS2	Позиция AS2	Метраж обмена	Объем (L)	Вес (КГ)	
R2	500	1381	971	651	211	821	420	1190	650	850	1621	1700	1670	211	721	1,8	11,9	981	1381	1,2	7,9	131
R2	800	1426	1026	626	256	866	441	1226	790	990	1686	1760	1740	256	801	2,4	15,9	1026	1386	1,8	11,9	169
R2	1000	1720	1249	844	300	1040	567	1479	790	990	2041	2090	2090	300	970	3,0	19,8	1180	1720	2,4	15,9	204
R2	1250	1700	1239	784	300	1085	550	1470	950	1150	2017	2060	2090	300	970	3,0	19,8	1160	1700	2,4	15,9	240
R2	1500	1750	1285	900	350	1128	610	1525	1000	1200	2152	2200	2215	350	1000	3,6	23,7	1240	1750	2,4	15,9	254
R2	2000	2025	1489	959	325	1214	645	1780	1100	1300	2377	2420	2450	325	1105	4,2	23,7	1475	2025	2,8	18,5	342
R1	500	1381	971	651	211	821	420	1190	650	850	1621	1700	1670	211	721	1,8	11,9	-	-	-	-	114
R1	800	1426	1026	626	256	866	441	1226	790	990	1686	1760	1740	256	801	2,4	15,9	-	-	-	-	145
R1	1000	1720	1249	844	300	1040	567	1479	790	990	2041	2090	2090	300	970	3,0	19,8	-	-	-	-	170
R1	1250	1700	1239	784	300	1085	550	1470	950	1150	2017	2060	2090	300	970	3,0	19,8	-	-	-	-	205
R1	1500	1750	1285	900	350	1128	610	1525	1000	1200	2152	2200	2215	350	1000	3,6	23,7	-	-	-	-	225
R1	2000	2025	1489	959	325	1214	645	1780	1100	1300	2377	2420	2450	325	1105	4,2	23,7	-	-	-	-	303
M	500	1381	971	651	211	821	420	1190	650	850	1621	1700	1670	-	-	-	-	-	-	-	-	90
M	800	1426	1026	626	256	866	441	1226	790	990	1686	1760	1740	-	-	-	-	-	-	-	-	112
M	1000	1720	1249	844	300	1040	567	1479	790	990	2041	2090	2090	-	-	-	-	-	-	-	-	132
M	1250	1700	1239	784	300	1085	550	1470	950	1150	2017	2060	2090	-	-	-	-	-	-	-	-	162
M	1500	1750	1285	900	350	1128	610	1525	1000	1200	2152	2200	2215	-	-	-	-	-	-	-	-	182
M	2000	2025	1489	959	325	1214	645	1780	1100	1300	2377	2420	2450	-	-	-	-	-	-	-	-	244

Серия "ALFA"

М, R1, R2

ВОЗМОЖНАЯ СХЕМА ПРИСОЕДИНЕНИЯ



Экспликация

- 1 Фильтр тонкой очистки
- 2 Запорный клапан
- 3 Регулятор давления
- 4 Клапан контроля переполнения и опорожнения
- 5 Выключатель
- 6 Манометр
- 7 Мембранный клапан безопасности
- 8 Расширительная емкость
- 9 Насос рециркуляции с таймером