

COMBI TOP

Комбінований накопичувач

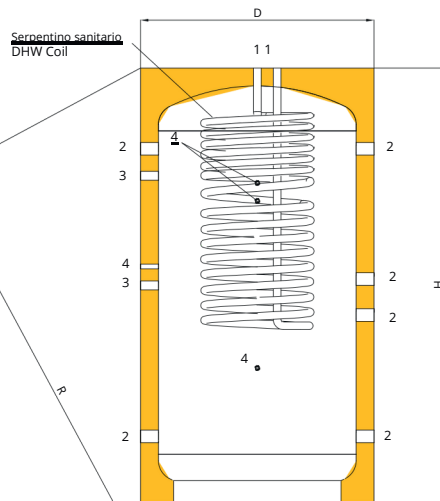
Інерційні баки використовуються у всіх установках, де є непостійне джерело енергії (наприклад, сонячні колектори, котел на дровах, термокамін тощо) або де необхідно швидко збільшити об'єм води в агрегаті за допомогою високоефективних гладких труб.



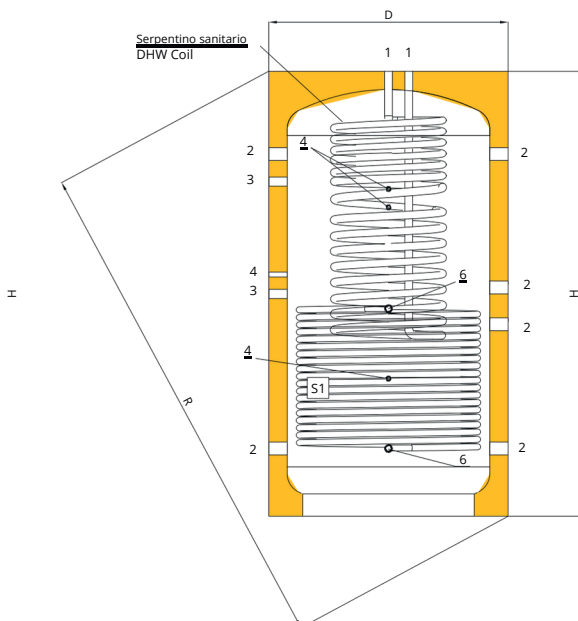
Експлікація з'єднань

1. Вхід/вихід санітарної води
2. З'єднання системи
3. Комплект "Termo kit" для баків серії "Combi" та "Puffer"
4. Утримувач зонда
5. Повітровідвідник
6. Допоміжні джерела

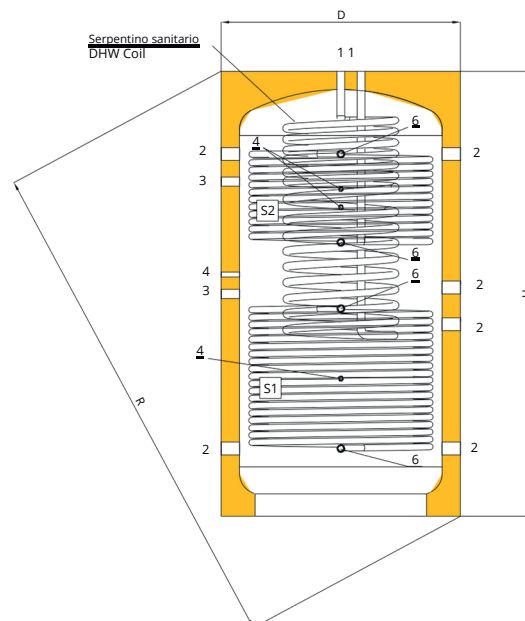
COMBI TOP A



COMBI TOP B



COMBI TOP C



Комбінований накопичувач

Матеріал теплообмінника:нержавіюча сталь AISI 316L

Захисне покриття:декапірування та пасивування

Матеріал бака:вуглецева сталь ST 235 JR

зовнішнє захисне покриття:покриття промисловою емаллю

Ізоляція:Гнучкий поліуретан завтовшки 100 мм та зовнішнє покриття ПВХ

Аксесуари:За запитом: зовнішній пластинчастий теплообмінник, термометр, термостат та електронагрівач

СТОРОНА АКУМУЛЯЦІЇ ВОДИ		Internal Heat Exchangers		ЗМІЙНИК САНІТАРНИЙ	
Макс. температура	Макс. ТИСК	Макс. температура	Макс. тиск	Макс. температура	Макс. тиск
90 °C	5 бар	90 °C	16 бар	90 °C	16 бар

Vol.	D	H	R	1	2	3	4	5-6	Serpentino inferiore S1 Змійовик S1		Serpentino inferiore S2 Змійовик S2		Serpentino sanitario Змійовик санітарний		Codice Код
									Superficie* Поверхня	Potenza* Потужність	Superficie* Поверхня	Potenza* Потужність	Superficie* Поверхня	Potenza* Потужність	
Litri літри	mm мм	Pollici Дюйми							m ₂	kW	m ₂	kW	m ₂	kW	
COMBI TOP A															
500	850	1700	1900	1"1/4	1"1/4	1"1/4	1/2"	1"	/	/	/	/	2,7	78,2*/61,7**	842020158X
800	990	1740	2001	1"1/4	1"1/4	1"1/4	1/2"	1"	/	/	/	/	4	78,2*/61,7**	842020159X
1000	1050	2030	2285	1"1/2	1"1/4	1"1/4	1/2"	1"	/	/	/	/	4	117,2*/97,7**	842020160X
1500	1200	2120	2436	1"1/2	1"1/4	1"1/4	1/2"	1"	/	/	/	/	4	117,2*/97,7**	842020161X
2000	1300	2450	2773	1"1/2	2"	1"1/4	1/2"	1"	/	/	/	/	4	117,2*/97,7**	842020162X
COMBI TOP B															
500	850	1700	1900	1"1/4	1"1/4	1"1/4	1/2"	1"	2.1	15	/	/	2,7	78,2*/61,7**	842020163X
800	990	1740	2001	1"1/4	1"1/4	1"1/4	1/2"	1"	2.7	19	/	/	4	78,2*/61,7**	842020164X
1000	1050	2030	2285	1"1/2	1"1/4	1"1/4	1/2"	1"	4	28	/	/	4	117,2*/97,7**	842020165X
1500	1200	2120	2436	1"1/2	1"1/4	1"1/4	1/2"	1"	5	35	/	/	4	117,2*/97,7**	842020166X
2000	1300	2450	2773	1"1/2	2"	1"1/4	1/2"	1"	6	42	/	/	4	117,2*/97,7**	842020167X
COMBI TOP C															
500	850	1700	1900	1"1/4	1"1/4	1"1/4	1/2"	1"	2.1	15	1.2	8.5	2,7	78,2*/61,7**	842020168X
800	990	1740	2001	1"1/4	1"1/4	1"1/4	1/2"	1"	2.7	19	1.5	11.0	4	78,2*/61,7**	842020169X
1000	1050	2030	2285	1"1/2	1"1/4	1"1/4	1/2"	1"	4	28	3.0	21.0	4	117,2*/97,7**	842020170X
1500	1200	2120	2436	1"1/2	1"1/4	1"1/4	1/2"	1"	5	35	3.5	25.0	4	117,2*/97,7**	842020171X
2000	1300	2450	2773	1"1/2	2"	1"1/4	1/2"	1"	6	42	4.0	28.0	4	117,2*/97,7**	842020172X

Продуктивність гарячої води при температурі первинного контуру 70°C та температурі накопичення 10-45°C / ** Продуктивність гарячої води при температурі води первинного контуру 65°C та санітарної води 10-45°C
Відповідність якості згідно норм DIN 4753.3

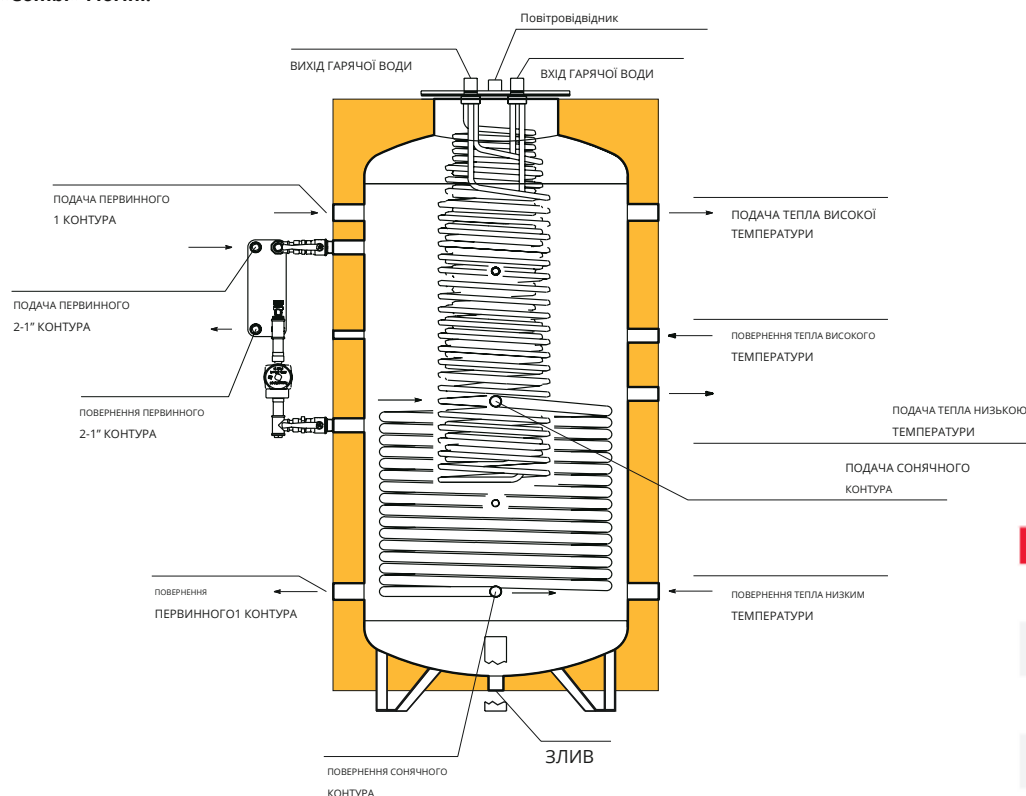
Комплект «Термо kit» для баків серії «Combi» та «Puffer»

Fiorini вважає природним використання комплексу "Термо kit" для баків серії "Combi" та "Puffer" при високих теплових потужностях та з використанням буферного накопичувача. Асортименти продукції розрахований до 70 kW. В даному випадку необхідна теплова інерція, одержувана від буферного накопичувача «Puffer» шляхом ефективної роботи пластинчастих паяних теплообмінників у компактному вузлі, мом та легкому в експлуатації.

Усі комплекти постачають напівзібраними і складаються з:

- Пластинчастого теплообмінника
- Циркуляційний насос
- Термостат
- Напівзібрані та попередньо ізольовані фітинги
- Кульових відсікаючих клапанів для легкого та швидкого контролю
- Запобіжний клапан для циркуляційного контуру

Усі комплекти можуть використовуватись з усім стандартним асортиментом серії «Puffer» та «Combi» Fiorini.



Модель	Код
WP4-20	841060014X
WP4-30	841060015X
WP4-40	841060016X
WP4-50	841060017X

Технічні характеристики		Теплообмінник			
		WP4-20	WP4-30	WP4-40	WP4-50
Потужність	kW	30	40	55	70
Мінімальна витрата у первинному контурі	л/год	2.580	3.440	4.730	6.020
Втрати напору в первинному контурі за номінальної витрати	мВС	3,2	2,4	2,5	2,7
З'єднання теплообмінника у первинному контурі	дюйми	1"	1"	1"	1"
Потужність циркуляційного насоса	W	132	132	132	132
Напруга для насоса	V/Hz	230/50	230/50	230/50	230/50
Потужність циркуляційного насоса	A	0,58	0,58	0,58	0,58

ТЕМПЕРАТУРИ ВОДИ ПЕРВИННОГО КОНТУРУ 80°C; ТЕМПЕРАТУРИ НАКОПИЧЕННЯ 70°C

Запасні частини - додатково - аксесуари

Електронагрівачі					
Електрична потужність	Напруга	Кількість елементів	Діаметр	Довжина	Код
W	V		inches	mm	
1200	230	1	1" 1/4	220	824100003
*	230	1	1" 1/4	290	824100004
1500	230	1	1" 1/4	330	824100005
*1300	230/380	3	2"	220	824100008
2000	230/380	3	2"	290	824100009
*2000	230/380	3	1" 1/4	300	824100053
3000	230/380	3	2"	340	824100010
3000	230/380	3	1" 1/4	300	824100011
4000	230/380	3	2"	390	824100012
4000	230/380	3	1" 1/4	400	824100072
5000	230/380	3	2"	500	824100013
5000	230/380	3	1" 1/4	450	824100073
6000	230/380	3	2"	600	824100014
7000	230/380	3	2"	580	824100015
8000	230/380	3	2"	620	824100016
10000	230/380	3	2"	770	824100017



Забезпечені вбудованим регульовальним термостатом

Ступінь захисту IP 40 Для моделей із 3 елементів доступна:

- Ступінь захисту IP 55
- Ступінь захисту IP 55 з'єднувач 1"1/4 824100030
- Ступінь захисту IP 55 з'єднувач 2" 824100031

* Забезпечені вбудованим термостатом

**** Захист IP 40, не змінюється**

Набір для серій AFW та AFWX



Набори для накопичувачів серії TK та TKX та переведення їх в AFW е AFWX; складаються з паяного теплообмінника WP4, рециркуляційного насоса, відсікового клапана, з'єднувачів та термостата на первинному контурі.

Теплообмінник	Код
WP4/14	841060001
WP4/20	841060002
WP4/30	841060003
WP4/40	841060004
WP4/50	841060005

Набір для серій AFK та AFKX



Набори для накопичувачів серії TK та TKX та переведення їх в AFK е AFKX; складаються з паяного теплообмінника K042, рециркуляційного насоса, відсікового клапана, з'єднувачів та термостата на первинному контурі.

Теплообмінник	Код
K042/9	841060006
K042/15	841060007
K042/21	841060008
K042/25	841060009
K042/33	841060010