
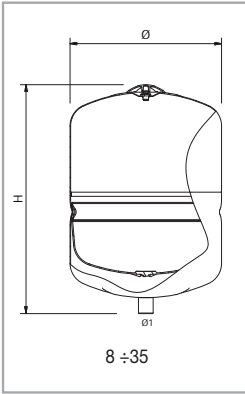






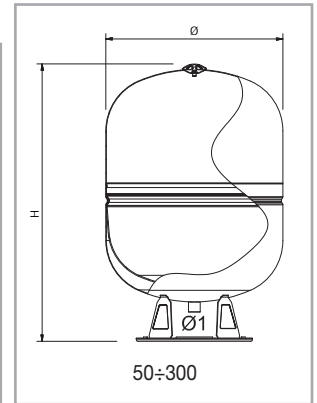
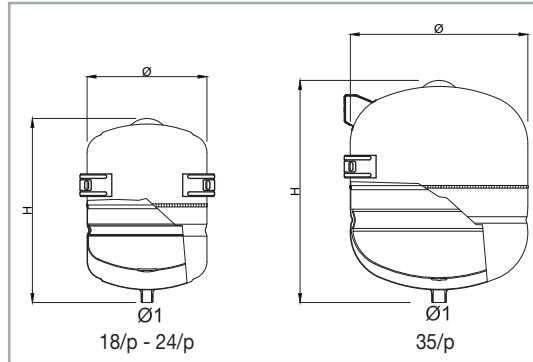


DS - CE

 : -10° ÷ +110°C



Mod	Cod		P _{PRE}	P _{MAX}					
DS-8 CE	A222L16	8	3	8	110 °C	205	300	3/4"	210 x 210 x 320
DS-18 CE	A222L24	18	3	8	110 °C	270	410	3/4"	280 x 280 x 310
DS 18/p CE	A232L24	18	3	8	110 °C	270	410	3/4"	280 x 280 x 310
DS-24 CE	A222L27	24	3	8	110 °C	320	355	3/4"	280 x 280 x 450
DS 24/p CE	A232L27	24	3	10	110 °C	320	355	3/4"	280 x 280 x 450
DS-35 CE	A222L31	35	3	10	110 °C	400	390	3/4"	410 x 410 x 410
DS 35/p CE	A232L31	35	3	10	110 °C	490	390	3/4"	410 x 410 x 410
DS-50 CE	A242L34	50	3	10	110 °C	400	585	1"	410 x 410 x 535
DS-80 CE	A242L37	80	3	10	110 °C	400	820	1"	410 x 410 x 860
DS-100 CE	A242L38	100	3	10	110 °C	500	775	1"	510 x 510 x 830
DS-150 CE	A242L43	150	3	10	110 °C	500	1005	1"	510 x 510 x 1040
DS-200 CE	A242L47	200	3	10	110 °C	600	1065	1"	610 x 610 x 1110
DS-300 CE	A242L51	300	3	10	110 °C	650	1240	1"	660 x 660 x 1290



Solar system
expansion vessels

