

Термодинамические конденсатоотводчики

Термодинамический конденсатоотводчик DT40S, 3/8"-1"

Применение

Данный тип КО преимущественно используется для удаления конденсата из паропроводов высокого и среднего давления, в том случае когда возврат конденсата не осуществляется. Устойчив к гидроударам и вибрации. Для обвязки рекомендуется использовать седельчатые вентили. Конструкция содержит встроенный фильтр. Может обслуживаться без демонтажа с паропровода. Используется на насыщенном и перегретом паре. По запросу комплектуется изолирующей крышкой. Работает циклически, пропуская незначительное количество пара.

Присоединение

Внутренняя резьба BSP.

Установка

В любом положении, предпочтительно в горизонтальном во избежание неравномерного износа диска.

Технические характеристики

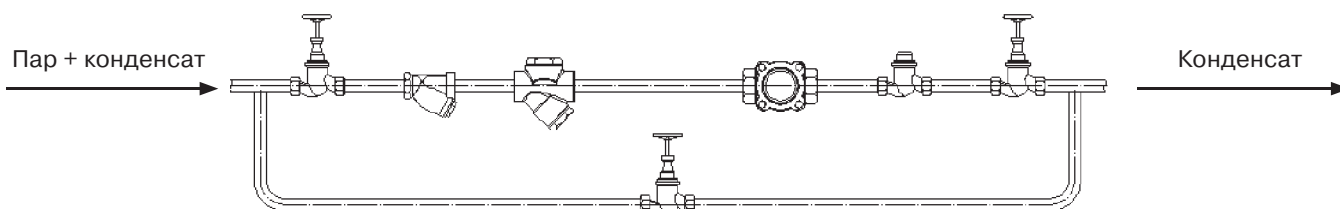
Максимально допустимое давление	63 бар
Максимально допустимая температура	400 °С
Максимальное рабочее давление	40 бар
Максимальная рабочая температура	350 °С
Минимальное рабочее давление	0,25 бар
Максимальное противодавление	80 %

Габаритные размеры

Ду	Размеры, (мм)					Масса, (кг)
	A	B	C	D	E	
3/8"	70	35	40	73,5	39	0,58
1/2"	70	35	40	73,5	39	0,61
3/4"	75	35	40	77,5	46	0,9
1"	90	39	50	90	52,5	1,3

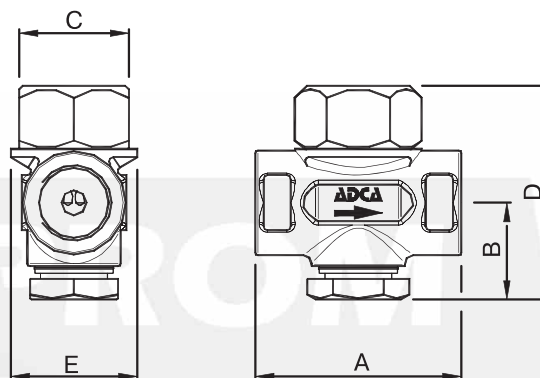
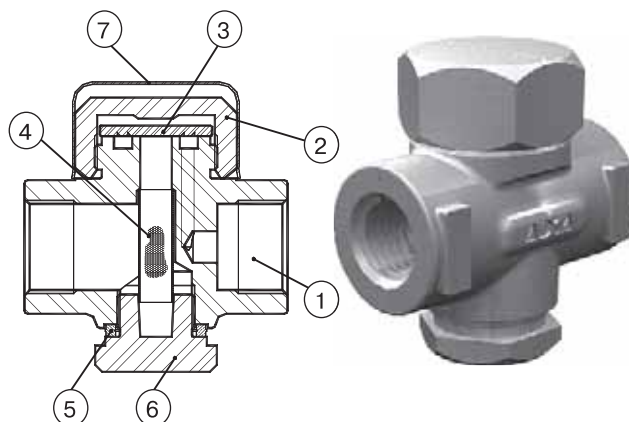
Расход, (кг/ч)

Тип	Ду	Перепад давления, (бар)												
		0,5	1	3	6	9	12	15	18	21	24	30	35	40
DT40S	3/8"	80	85	115	150	190	210	250	300	310	350	420	490	510
DT40S	1/2"	140	170	250	330	400	490	500	580	605	690	720	800	820
DT40S	3/4"	190	225	345	480	590	700	750	810	900	990	1100	1300	1390
DT40S	1"	290	350	500	700	830	995	1200	1290	1320	1500	1750	1800	1995



Рекомендуемый коэффициент запаса: при непрерывной работе – 1,2-1,5; при периодической работе – 2.

Пример заказа: DT40S Ду 15 р/р – (диаметр 15 мм, присоединение резьбовое).



Спецификация

1. Корпус	Нерж. сталь AISI 420
2. Крышка	Нерж. сталь AISI 304
3. Диск	Нерж. сталь AISI 420
4. Фильтр	Нерж. сталь AISI 304
5. Прокладка	Нерж. сталь/графит
6. Крышка фильтра	Нерж. сталь AISI 304
*7. Изолирующая крышка	Нерж. сталь AISI 304

Примечание. *Поставляется по запросу.

Термодинамический конденсатоотводчик DT42S, 1", Ду 15-25

Применение

Данный тип КО преимущественно используется для удаления конденсата из паропроводов высокого и среднего давления, в том случае когда возврат конденсата не осуществляется. Устойчив к гидроударам и вибрации. Для обвязки рекомендуется использовать седельчатые вентили. Содержит встроенный фильтр. Может обслуживаться без демонтажа с паропровода. Используется на насыщенном и перегретом паре. По запросу комплектуется изолирующей крышкой. Работает циклически, пропуская незначительное количество пара.

Присоединение

Внутренняя резьба BSP (1"), фланцы DIN (Ду 15-25 мм).

Технические характеристики

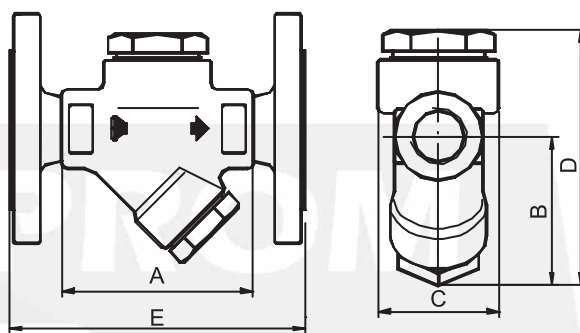
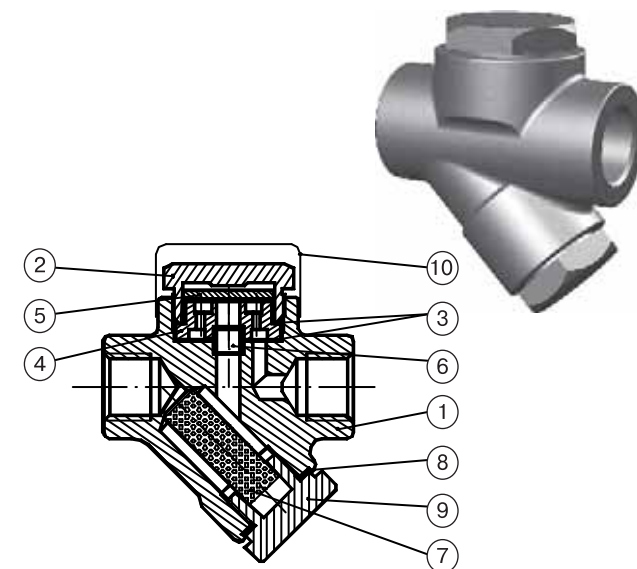
Максимально допустимое давление	63 бар
Максимально допустимая температура	400 °С
Максимальное рабочее давление	42 бар
Максимальная рабочая температура	400 °С
Минимальное рабочее давление	0,25 бар
Максимальное противодавление	80 %

Габаритные размеры

Ду	Резьба (р/р)				Фланцы (ф/ф)	
	Размеры, (мм)				Е,	Масса,
	А	В	С	Д	(мм)	(кг)
1/2"	80	56	46	96	-	150
3/4"	90	58	52	105	-	150
1"	100	65	62	115	1,8	160

Расход, (кг/ч)

Тип	Ду	Перепад давления, (бар)												
		0,5	1	3	6	9	12	15	18	21	24	30	35	42
DT42S	1/2"	200	210	350	480	580	660	740	800	850	910	1020	1100	1200
DT42S	3/4"	310	320	520	720	860	980	1050	1175	1220	1350	1500	1600	1750
DT42S	1"	470	485	800	1100	1310	1500	1750	1800	1950	2100	2300	2480	2720

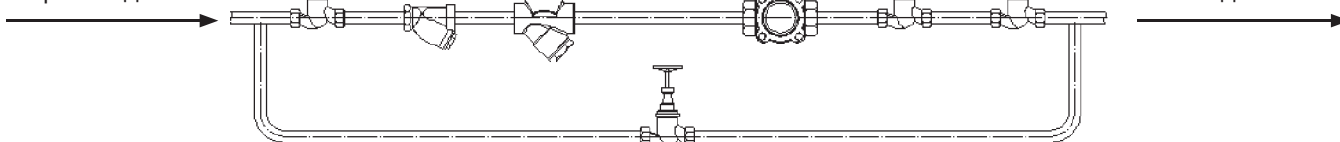


Спецификация

1. Корпус	Сталь С 22.8
2. Крышка	Нерж. сталь
3. Уплотнение	Графит
4. Седло	Нерж. сталь AISI 431
5. Диск	Нерж. сталь AISI 431
6. Трубка	Нерж. сталь AISI 316
7. Сетка фильтра	Нерж. сталь AISI 304
8. Уплотнение	Нерж. сталь/графит
9. Заглушка	Сталь С 22.8
*10. Изолирующая крышка	Нерж. сталь

Примечание. *Поставляется по запросу.

Пар + конденсат



Конденсат

Рекомендуемый коэффициент запаса: при непрерывной работе – 1,2-1,5; при периодической работе – 2.

Существующие типы: DT42S – резьбовое присоединение, DT42SF – фланцевое присоединение.

Пример заказа: DT42SF Ду 15 ф/ф – (диаметр 15 мм, присоединение фланцевое).

Примечание: Диаметры 1/2" и 3/4" сняты с производства (только резьбовые модели). Аналог – DT40S.