

ZAWÓR ZWROTNY KLAPOWY żeliwny, kołnierzowy	КЛАПАН ОБРАТНЫЙ ДИСКОВЫЙ чугунный, фланцевый	SWING CHECK VALVE cast iron, with flanged ends
PN16 (1,6 MPa) DN 40 - 300	ZAWÓR ZWROTNY KLAPOWY КЛАПАН ОБРАТНЫЙ ДИСКОВЫЙ SWING CHECK VALVE	Fig. 302

ZASTOSOWANIE

Woda przemysłowa zimna i gorąca, para wodna, czynniki obojętne.

ZALETY

- wysoki stopień szczelności,
- zwarta zabudowa,
- nie wymaga konserwacji,
- bezpieczny ekologicznie.

ДОСТОИНСТВА

Для холодной и горячей промышленной воды, для пара, для неагрессивных сред.

ДОСТОИНСТВА

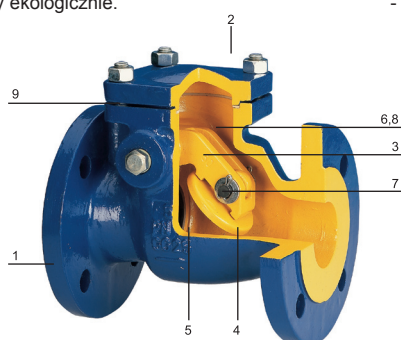
- высокий уровень плотности закрытия,
- компактная конструкция,
- не требует постоянного ухода,
- безопасен для окружающей среды.

APPLICATION

Industrial cold and hot water, steam, neutral fluids.

ADVANTAGES

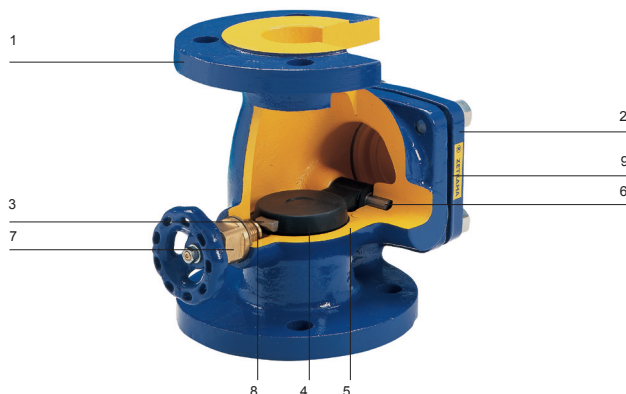
- high tightness,
- compact construction,
- no maintenance,
- environment-friendly.



Z klapą metalową С металлическим диском Ductile iron flap	Fig.302.01 Fig.302.02 Fig.302.06	Fig.302.21 Fig.302.22 Fig.302.26	Fig.302.91
	ex. Fig.302	ex. Fig.303	ex. Fig.304

MATERIAŁY • МАТЕРИАЛЫ • MATERIALS

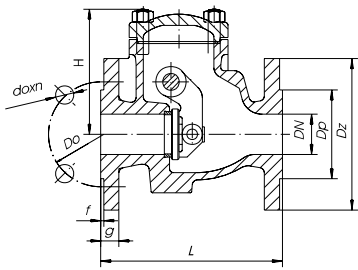
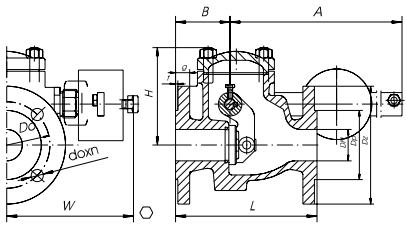
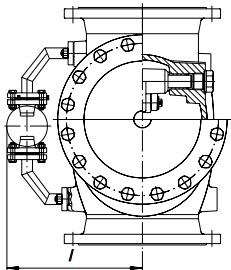
Fig. 302A			
Standard	Wykonanie dodatkowe / Дополнительное исполнение / Additional design		
Fig.302.01 Fig.302.21 Fig.302.91	Fig.302.06 Fig.302.26	Fig.302.02 Fig.302.22	
1. Kadłub / Корпус / Body	EN-GJL-250	JL 1040	
2. Pokrywa / Крышка / Bonnet			
3. Dźwignia klapy / Рычаг диска / Hinge	EN-GJS-500-7	JS1050	
4. Kłapa / Диск / Disc	LH14 (X20Cr14 1.4006)	EN-GJS-500-7 JS1050 +EPDM	G-CuSn10-B
5. Pierścień kadłuba / Кольцо корпуса / Seat ring	X12Cr13 1.4006	-	
6. Wałek / Ось / Shaft	X20Cr13 1.4021		CuZn40Pb2
7. Sworzeń klapy / Ось диска / Disc pin			
8. Tulejka wałka / Втулка оси / Shaft bearings	Mosiądz / латуни / Brass		
9. Uszczelka pokrywy / Прокладка крышки / Body/bonnet gasket	Graphit-CrNiSt		
Max. temperatura pracy / Макс. рабочая температура / Max. working temperature	300°C	120°C	225°C

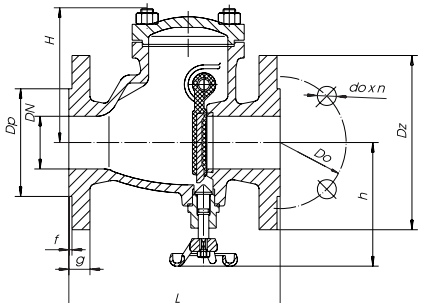
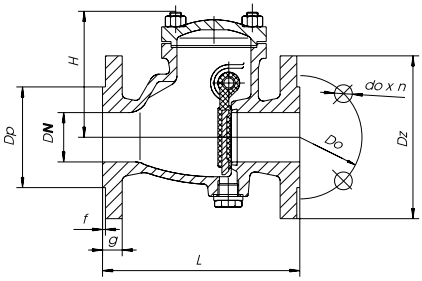
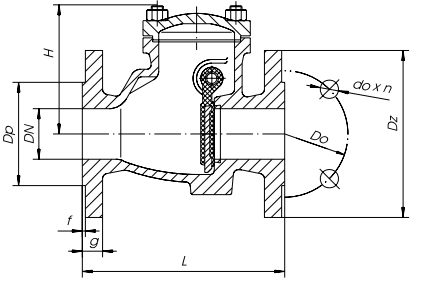


Z klapą gumowaną / С резиновым диском / Rubber coated ductile iron flap	Fig.302.66 Fig.302.76 Fig.302.86
	ex. Fig.301

MATERIAŁY • МАТЕРИАЛЫ • MATERIALS

1. Kadłub / Корпус / Body	EN-GJL-250	JL1040
2. Pokrywa / Крышка / Bonnet		
3. Kłapa / Диск / Disc	EN-GJS-500-7	JS1050
4. Okładzina klapy / Покрытие диска / Flap rubber sealing	EPDM	
5. Sworzeń / Палец / Pin	X20Cr13 1.4021	
6. Tulejka / Втулка / Sleeve	CuZn37	
7. Trzpień / Шпиндель / Stem		
8. Uszczelka / Прокладка / Gasket	Graphit - CrNiSt	

Z klapą metalową / С металлическим диском / Ductile iron flap		
Fig.302.01, Fig.302.02, Fig.302.06	Fig.302.21, Fig.302.22, Fig.302.26	Fig.302.91
		
Standard ex. Fig.302 DN40 - 300	z dźwignią i ciężarem С рычагом и грузом with lever and weight ex. Fig.303 DN40 - 300	z obwodem odciążającym С нагружающей цепью with external pipe by pass ex. Fig.304 DN200 - 300

Z klapą gumowaną / С обрeзинным диском / Rubber coated ductile iron flap / ex. Fig.301		
Fig.302.86	Fig.302.76	Fig.302.66
		
Standard DN40 - 250	z korkiem С пробкой with plug DN40 - 250	bez korka Без пробки without plug DN40 - 250

DN	Fig.302							Fig.302.01 Fig.302.02 Fig.302.06	Fig.302.21 Fig.302.22 Fig.302.26	Fig. 302.91	Fig. 302.86	Fig.302.01 Fig.302.02 Fig.302.06	Fig.302.21 Fig.302.22 Fig.302.26	Fig. 302.91	Fig. 302.86		
	Dz	Dp	Do	do	g	f	L	H	A	B	W	L	h	kg			
mm																	
40	150	84	110	19x4	18	3	180	119	280	70	170	-	120	9,0	13,0	-	9,0
50	165	99	125	19x4	20	3	200	120	280	72	180	-	125	11,0	13,5	-	12,6
65	185	118	145	19x4	20	3	240	141	280	79	190	-	130	15,2	18,0	-	17,0
80	200	132	160	19x8	22	3	260	168	280	91	200	-	140	20,8	20,5	-	21,9
100	220	156	180	19x8	24	3	300	175	350	97	210	-	175	31,5	36,0	-	31,0
125	250	184	210	19x8	26	3	350	199	350	116	225	-	190	46,0	51,0	-	45,0
150	285	211	240	23x8	26	3	400	217	450	124	250	-	210	60,0	67,0	-	61,0
200	340	266	295	23x12	30	3	500	277	500	162	306	380	280	120	129	131	-
250	405	319	355	28x12	32	3	600	337	660	190	348	410	315	180	198	202	-
300	460	370	410	28x12	32	4	700	374	660	190	348	400	-	250	285	283	-

Informacje ogólne / Общие данные / General information

Długość zabudowy	Длина застройки	Face-to-face dimension FTF
seria 48 według EN 558-1	серия 48 по EN 558-1	series 48 according to EN 558-1

Zależność temperatury od ciśnienia wg EN 1092-2 / Зависимость температуры от давления по / Pressure-temperature-ratings acc. to EN 1092-2

Materiał	PN	Temperatura / Температура / Temperature					
		-10°C	120°C	150°C	200°C	250°C	300°C
EN—GJL-250		-10°C	120°C	150°C	200°C	250°C	300°C
	16	16 bar	16 bar	14,4 bar	12,8 bar	11,2 bar	9,6 bar

Оpcja / Вариант / Optional

Na życzenie (za dopłatą) / По желанию (с доплатой) / On request (add. cost)

Dla wody pitnej / Для питьевой воды / For drinking water	Farba epoksydowa / Эпоксидная краска / Epoxy paint
--	--

PRZYKŁAD ZAMÓWIENIA
ПРИМЕР ЗАКАЗА
ORDER EXAMPLE

302A065C01

Figura / Фигура / Figure	302	A	065	C	01
Materiał kadłuba / Материал корпуса / Body material					
Średnica nominalna / Номинальный диаметр / Nominal diameter					
Ciśnienie nominalne / Номинальное давление / Nominal pressure					
Wariant / Исполнение / Type					