

Обратный КЛАПАН

Модель **СКЗ**

Раздел **7.3.**

Особенности

Дисковый обратный клапан с низким гидравлическим сопротивлением.

Компактные обратный клапан для пара, воздуха, воды и других газов и жидкостей.

1. Отполированный металл. Уплотнение из фторсодержащего каучука или нитриловой резины обеспечивает плотную герметизацию.
2. Внутренние детали и корпус выполнены из нержавеющей стали, обеспечивая длительный срок эксплуатации.
3. Надежная работа при установке в вертикальных либо горизонтальных трубопроводах.
4. Простота конструкции позволяет избежать проблем.
5. Низкое гидравлическое сопротивление обеспечивается большой площадью потока.



Технические характеристики

Модель	СКЗМ			СКЗТ			СКЗР		
	резьбовое								
Соединение									
Размеры (мм)	15-25	32-50	15-50	15-25	32-50	15-50	15-25	32-50	15-50
Материал корпуса	Латунь	Бронза	Нерж. сталь	Латунь	Бронза	Нерж. сталь	Латунь	Бронза	Нерж. сталь
Материал гнезда клапана	Латунь	Бронза	Нерж. сталь	Фторсодержащий каучук			Нитриловая резина		
Максимальное рабочее давление (МПа), Pmax	1,0		2,1	1,0		1,6	1,0		1,6
Максимальная рабочая температура (°C), Tmax	220			185			90		
Минимальная требуемая разница давлений для плотной герметизации (МПа)				-			0,05		
Минимальная рабочая температура (°C)				-100*			-30*		
Минимальная перепад давления для открытия (МПа)				0,002					
Применение	Пар и вода высокой температуры						Газ**, воздух, горячая и холодная вода		

* - зависит от ограничений вызванных температурой замерзания жидкости. ** - проконсультируйтесь со специалистами компании по поводу взрывоопасных газов.

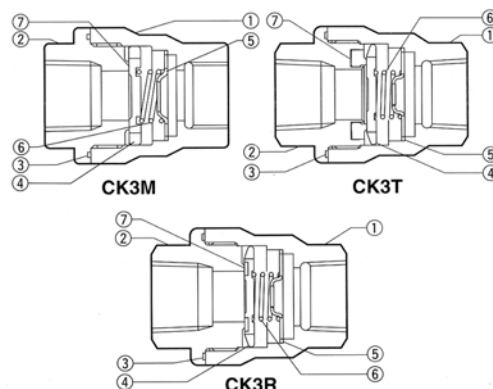
ПРЕДЕЛЬНЫЕ ПАРАМЕТРЫ КОНСТРУКЦИИ КОРПУСА Максимальное допустимое избыточное давление (МПа) PMA: 1,0 (латунь, бронза), 1 бар = 0,1 МПа (НЕ РАБОЧИЕ УСЛОВИЯ): 2,1 (нерж. сталь). Максимальная допустимая температура (°C) Tmax: 220

ВНИМАНИЕ!

Во избежание сбоев в работе, несчастных случаев или серьезных травм НЕ используйте данное изделие в условиях, параметры которых выходят за пределы указанного диапазона характеристик. Местные нормативные документы могут ограничивать использование данного изделия до определенных условий.

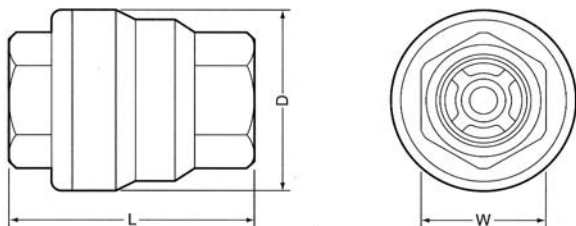
№	Описание	Материал	DIN	ASTM/AISI*
1	Корпус клапана (15-25)	Латунь	C3601	B16-C36000
	Корпус клапана (32-50)	Бронза	CAC406	B584-C83600
	Корпус клапана (15-50)	Литая нерж. сталь	SCS13	A351 Gr. CF-8
2	Муфта входа (15-25)	Латунь	C3601	B16-C36000
	Муфта входа (32-50)	Бронза	CAC406	B584-C83600
3	Муфта входа (15-50)	Литая нерж. сталь	SCS13	A351 Gr. CF-8
	Сальник муфты	Фторсодержащий каучук	PTFE	-
4	Диск клапана (15-25)	Нерж. Сталь	SUS304	AISI304
	Диск клапана (32-50)	Литая нерж. сталь	SCS13	A351 Gr. CF-8
5	Крепление пружины	Нерж. Сталь	SUS304	AISI304
6	Витая пружина	Нерж. сталь	SUS304	AISI304
7	Гнездо клапана (СКЗТ)	Фторсодержащий каучук	PTFE	-
	Гнездо клапана (СКЗР)	Нитриловая резина	-	-
	Гнездо клапана (СКЗМ 15-25)	Латунь	C3601	B16-C36000
	Гнездо клапана (СКЗМ 32-50)	Бронза	CAC406	B584-C83600
	Гнездо клапана (СКЗМ 15-50)	Литая нерж. сталь	SCS13	A351 Gr. CF-8

* - эквиваленты



Размеры

• **СКЗМ/СКЗТ/СКЗР**
(размер 15- 25, нерж. сталь: 15 - 50)

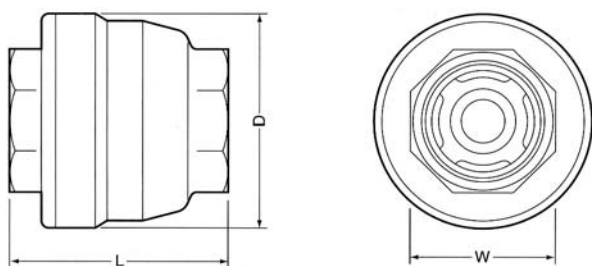


Резьбовое соединение (мм)

Размеры	L	ϕD	W	Вес* (кг)
15	55	40	27	0.3
20	60	50	32	0.5
25	70	60	41	0.8

* Возможно исполнение в стандартах Rc (PT) и др.

• **СКЗМ/СКЗТ/СКЗР**
(размер 32 - 50)



Резьбовое соединение (мм)

Размеры	L	ϕD	W	Вес* (кг)
32	80	75	50	1.3
40	85	85	55	1.6
50	100	95	70	2.2

* Возможно исполнение в стандартах Rc (PT) и др.

Данные стандартов Cv и Kvs

Размер/DN			
15	3.7	3.1	3.2
20	6.6	5.5	5.7
25	10	8.3	8.6
32	15	13	13
40	21	17	18
50	29	24	25

МЕЖФЛАНЦЕВЫЙ ОБРАТНЫЙ КЛАПАН

Модель **СКФЗ**

из нержавеющей стали

Раздел **7.4.**

Компактный обратный клапан из нержавеющей стали для пара, воды, жидкостей, воздуха и газов.

1. Притертый FPM диск клапана обеспечивает герметичное закрытие.
2. Закаленное седло клапана гарантирует длительный срок службы.
3. Простота ремонта и технического обслуживания.
4. Возможность установки как в вертикальных, так и в горизонтальных трубопроводах.
5. Могут легко устанавливаться между всеми основными типами фланцев без использования измерительного инструмента, концентричность обеспечивается благодаря уникальной форме корпуса.
6. Низкий перепад давления обеспечивается благодаря большой площади потока.



Технические характеристики

Модель	СКФЗМ	СКФЗR
Соединение	Между фланцами	
Размер	DN 15, 20, 25, 32, 40, 50, 65, 80, 100	DN 15, 20, 25, 32, 40, 50
Совместимые стандарты фланцев	Смотри на обороте	
Максимальное рабочее давление (бар) PMO	30	16
Максимальная рабочая температура (°C) TMO	350	150
Максимальный открывающий перепад давлений (бар)	0,02	
Минимальный требуемый перепад давлений для герметичного уплотнения (бар)	0,5	
Применение	Пар, горячая вода	Газ *, воздух, горячая и холодная вода

* Проконсультируйтесь с компанией TLV при эксплуатации в условиях опасных и горючих газов.

1 бар = 0,1 МПа

**ПРЕДЕЛЬНЫЕ ПАРАМЕТРЫ КОНСТРУКЦИИ КОРПУСА
(НЕ РАБОЧИЕ УСЛОВИЯ):**

Максимальное допустимое давление (бар) PMA: 30

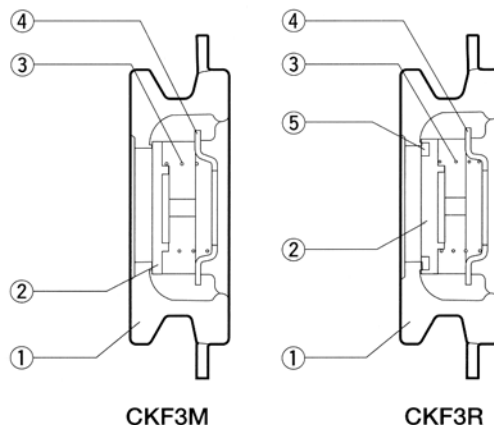
Максимальная допустимая температура (°C): TMA 350

ВНИМАНИЕ!

Во избежание сбоев в работе, несчастных случаев или серьезных травм НЕ используйте данное изделие в условиях, параметры которых выходят за пределы указанного диапазона характеристик. Местные нормативные документы могут ограничивать использование данного изделия до определенных условий.

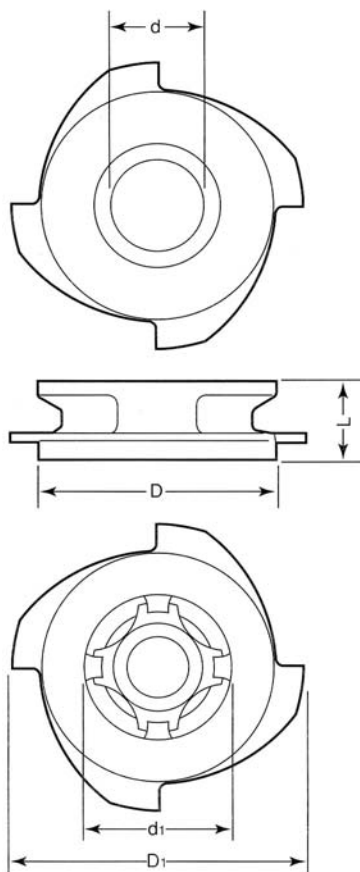
№	Описание	Материал*	DIN	ASTM/AISI*
1	Корпус	Литая нержавеющая сталь SCS13A	1.4312	A351 Gr. CF8
2	Диск клапана	Нержавеющая сталь SUS303	1.4305	AISI303
	Диск клапана (65 - 100)	Нержавеющая сталь SUS304	1.4301	AISI304
3	Спиральная пружина	Нержавеющая сталь SUS304	1.4301	AISI304
4	Держатель пружины	Нержавеющая сталь SUS304	1.4301	AISI304
5	Мозаичные ставки диска клапана (СКФЗR)	Фтористая резина FPM	FPM	FPM

* Эквивалентные материалы



Размеры

• СКФ3М/ СКФ3R Бесфланцевый



Конфигурация СКФ3М. 65 мм - 100 мм немного отличаются

Клапаны Cv & Kvs

Размер	Kvs (DIN)	Cv (UK)	Cv (US)
15	3.9	3.8	4.6
20	7.5	7.3	8.8
25	14	13	16
32	17	17	20
40	25	24	29
50	46	45	54
65	85	83	100
80	120	117	140
100	206	200	240

СКФ3М/СКФ3R Межфланцевый (мм)

DN	L	D	D ₁	d	d ₁	Вес (кг)
15	16	43	64	15	25	0.14
20	19	53	69	20	33	0.22
25	22	63	79	25	40	0.33
32	28	72.5	89	32	48	0.51
40	31.5	81	100	40	57	0.62
50	40	91	114	50	70	0.87

СКФ3М Межфланцевый (мм)

DN	L	D	D ₁	d	d ₁	Вес (кг)
65	46	116	142	65	87	1.7
80	50	132	152	80	105	2.1
100	60	157	185	100	122	3.1

Совместимые стандарты фланцев

Модель	Размер	ASME, JPI	JIS	DIN	Таблица BS
СКФ3М	15-50	Class	5, 10, 16, 20, 30, 40K	PN 6, 10, 16, 25, 40	D, E, F, H, J
			5, 10, 16, 20, 30K		F, H, J
	65	125	10, 16, 20, 30K	PN 10, 16, 25, 40	A, D, E, F, H, J
			150		
80	250				
		300			
СКФ3R	15-50		5, 10, 16, 20K	PN 6, 10, 16	D, E, F, H, J