

Баки для охлажденной воды



Баки для охлажденной воды компании «Fiorini» были разработаны для того, чтобы решить проблему тепловой инерции в жидкостных установках кондиционирования и охлаждения.

Увеличение емкости установки, достигаемое за счет использования бака, позволяет получить многочисленные преимущества, среди которых:

- более длительный срок службы холодильных машин, обусловленный меньшим количеством запусков данных машин;
- большая экономия на эксплуатационных расходах, обеспечиваемая благодаря возможности устанавливать холодильные машины со сниженной мощностью.

Одноконтурные и двухконтурные установки

Компания «Fiorini» предлагает полную гамму баков для охлажденной воды. В наличии имеются специальные версии для одноконтурных и двухконтурных установок.

Одноконтурный:

бак, установленный в последовательности с установкой и чиллером, выполняет функцию теплового маховика.

Плюс: Простая установка, экономичность.

Двухконтурный:

бак выполняет двойную функцию теплового маховика и гидросепаратора.

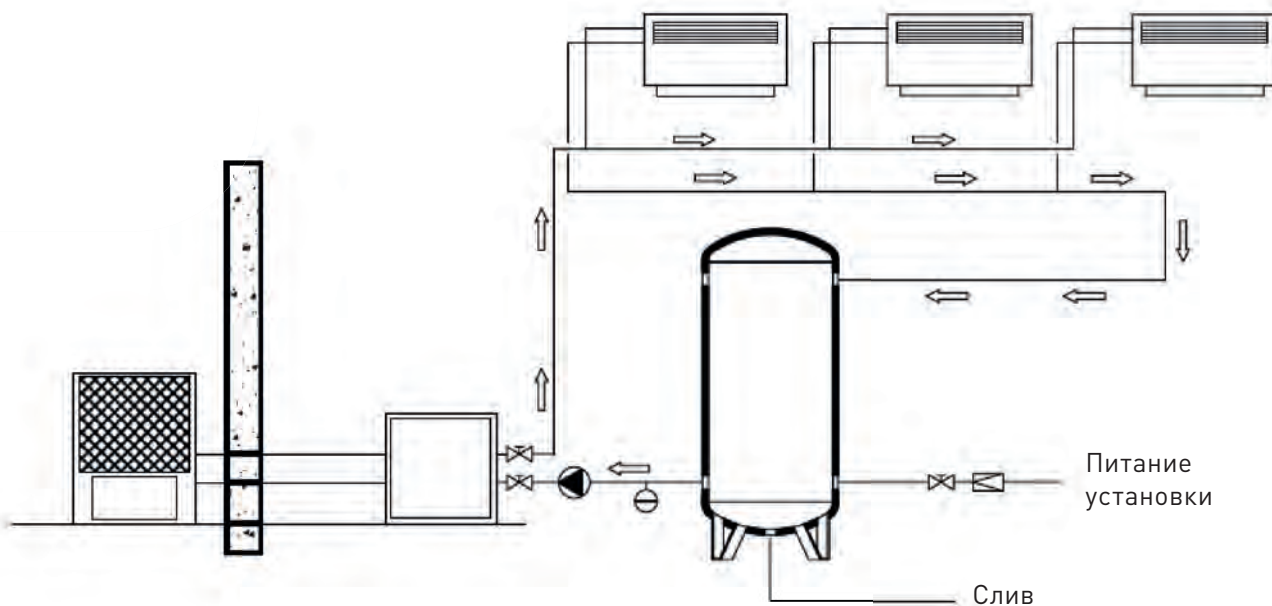
Предложение компании «Fiorini» предусматривает баки, снабженные системами для преимущественной подачи водного потока внутрь него.

Плюс: Возможность получить разные значения скорости потока в первичном и во вторичном контурах; максимальная гибкость.

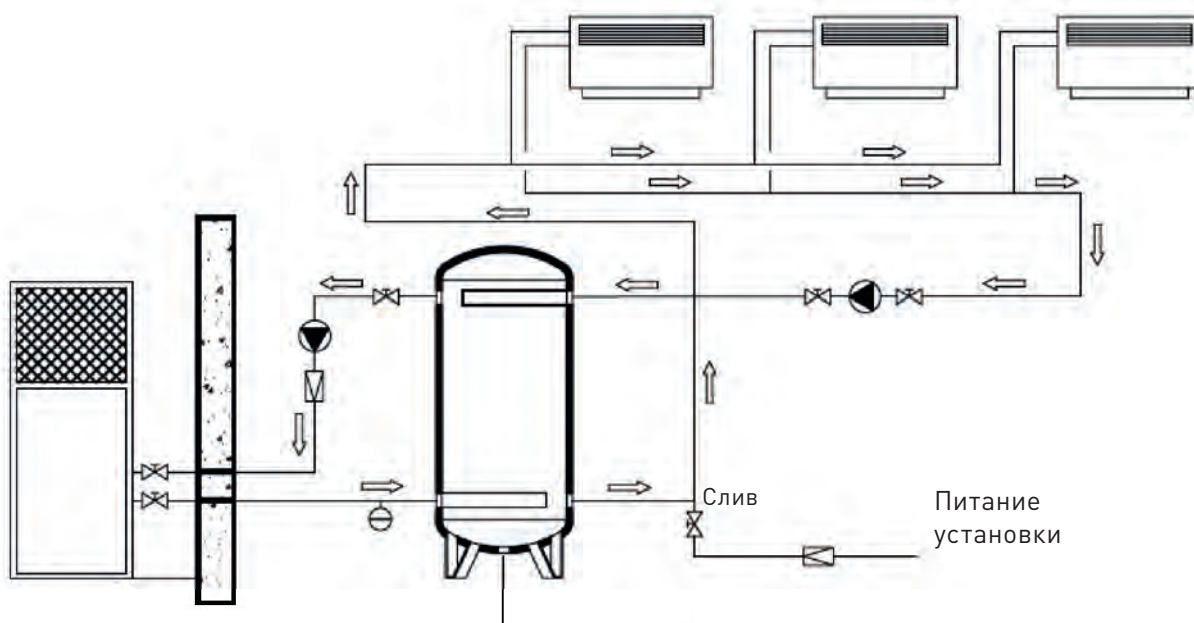
Рекомендованное попарное соединение

	Одноконтурные	Двухконтурные
V	■	
VK	■	
VKT	■	
VKG	■	
VKX	■	
VKS		■
VKR		■
VKD		■

Одноконтурная установка – Схема с обратным накопителем



Двухконтурная установка – Схема двухконтурной установки



Баки для охлажденной воды



Одноконтурные баки

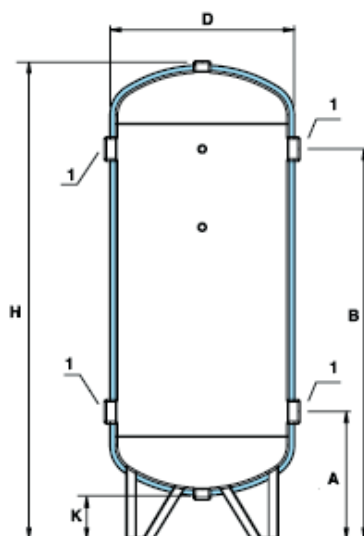
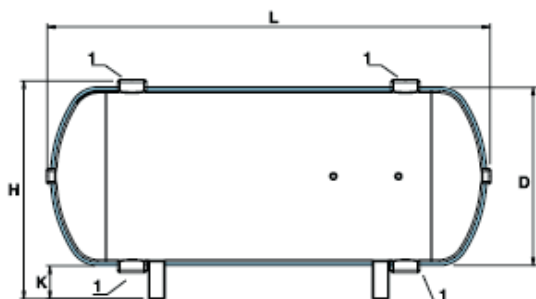
Баки для охлажденной воды спроектированы для использования в установках кондиционирования и охлаждения с целью увеличения тепловой инерции.

Применение

Используются во всех жидкостных установках кондиционирования для увеличения тепловой инерции системы. Специально рекомендованы для одноконтурных установок.

	Температура	Давление
V	-10 / +60 °C	6 бар
VK	-10 / +60 °C	6 бар
VKT	-10 / +60 °C	6 бар
VKG	-10 / +60 °C	6 бар
VKX	-10 / +60 °C	6 бар

	Изоляция	Углеродистая сталь	Горячее цинкование	Нержавеющая сталь AISI 304	Эмалевое покрытие Zetaflon	Антикоррозийная окраска
V						
VK						
VKT						
VKG						
VKX						



СПЕЦИАЛЬНОЕ ИСПОЛНЕНИЕ

Под заказ доступны модели специального исполнения. Размеры в соответствии с требованиями заказчика, соединители.

Серия V:

Бак из горячеоцинкованной углеродистой стали без изоляции.

Серия VK:

Бак из горячеоцинкованной углеродистой стали с изоляцией из вспененного эластомера с закрытой структурой ячеек, препятствующего образованию конденсата, толщиной 20 мм.

Серия VKT:

Бак из горячеоцинкованной углеродистой стали, с внутренней стороны покрытый эмалью «Zetaflon», изоляция из вспененного эластомера с закрытой структурой ячеек, препятствующего образованию конденсата, толщиной 20 мм.

Серия VKG:

Бак из углеродистой стали, окрашенный с внешней стороны, с изоляцией из вспененного эластомера с закрытой структурой ячеек, препятствующего образованию конденсата, толщиной 20 мм.

Серия VKX:

Бак из нержавеющей стали AISI 304 с изоляцией из вспененного эластомера с закрытой структурой ячеек, препятствующего образованию конденсата, толщиной 20 мм.

Перечень кодов установок в вертикальном исполнении

Объем [л]	V	VK	VKT	VKG	VKX
100	816020040	816020064	816030030	816010130	816040020
200	816020041	816020065	816030031	816010131	816040021
300	816020042	816020066	816030032	816010132	816040022
500	816020043	816020067	816030033	816010133	816040023
800	816020044	816020068	816030034	816010134	816040024
1000	816020045	816020069	816030035	816010135	816040025
1500	816020046	816020070	816030036	816010136	816040026
2000	816020047	816020071	816030037	816010137	816040027
2500	816020048	816020072	816030038	816010138	816040028
3000	816020049	816020073	816030039	816010139	816040029
4000	816020050	816020074	816030040	816010140	816040030
5000	816020051	816020075	816030041	816010141	816040031

Перечень кодов установок в горизонтальном исполнении

Объем [л]	V	VK	VKT	VKG	VKX
100	816020052	816020076	816030042	816010142	816040032
200	816020053	816020077	816030043	816010143	816040033
300	816020054	816020078	816030044	816010144	816040034
500	816020055	816020079	816030045	816010145	816040035
800	816020056	816020080	816030046	816010146	816040036
1000	816020057	816020081	816030047	816010147	816040037
1500	816020058	816020082	816030048	816010148	816040038
2000	816020059	816020083	816030049	816010149	816040039
2500	816020060	816020084	816030050	816010150	816040040
3000	816020061	816020085	816030051	816010151	816040041
4000	816020062	816020086	816030052	816010152	816040042
5000	816020063	816020087	816030053	816010153	816040043

V / VK / VKT / VKG Вертикальные

Емкость [литры]	D	H	K ММ	A	B	1
100	440	950	125	290	760	1" 1/2
200	490	1340	125	295	1145	1" 1/2
300	590	1425	130	365	1165	2"
500	690	1710	135	385	1435	3"
800	830	1741	125	395	1445	3"
1000	890	2026	120	410	1710	3"
1500	1040	2163	165	500	1800	3"
2000	1140	2483	155	505	2105	3"
2500	1240	2563	175	555	2155	4"
3000	1290	2778	180	565	2365	4"
4000	1440	2848	160	590	2390	4"
5000	1640	2888	140	600	2400	4"

V / VK / VKT / VKG Горизонтальные

Емкость [литры]	D	H	L ММ	K	1
100	440	546	850	120	1" 1/2
200	490	596	1240	120	1" 1/2
300	590	715	1320	140	2"
500	690	875	1600	190	3"
800	830	1015	1642	190	3"
1000	890	1075	1932	190	3"
1500	1040	1275	2010	190	3"
2000	1140	1335	2356	200	3"
2500	1240	1460	2416	226	4"
3000	1250	1510	2626	225	4"
4000	1440	1860	2716	225	4"
5000	1640	1680	2776	225	4"

VKX Вертикальные

Емкость [литры]	D	H	L ММ	A	B	1
100	440	980	135	315	775	1" 1/2
200	490	1370	135	320	1160	1" 1/2
300	590	1425	130	365	1165	2"
500	690	1710	135	385	1435	3"
800	790	1995	130	400	1700	3"
1000	890	2025	120	410	1710	3"
1500	990	2485	225	540	2140	3"
2000	1140	2535	210	560	2160	3"
2500	1240	2600	200	580	2180	4"
3000	1290	2800	205	590	2390	4"
4000	1440	2900	190	625	2425	4"
5000	1640	2930	170	630	2430	4"

VKX Горизонтальные

Емкость [литры]	D	H	L ММ	K	1
100	440	545	870	120	1" 1/2
200	490	590	1260	115	1" 1/2
300	590	715	1320	140	2"
500	690	825	1600	145	3"
800	790	920	1890	140	3"
1000	890	1015	1930	135	3"
1500	990	1220	2320	240	3"
2000	1140	1375	2350	245	3"
2500	1240	1470	2410	230	4"
3000	1290	1525	2620	235	4"
4000	1440	1660	2720	220	4"
5000	1640	1835	2770	210	4"