

Бойлер из нержавеющей стали с трубчатым теплообменником



Бойлер с трубчатым теплообменником для производства горячей санитарной воды с плотной полиуретановой изоляцией и внешней облицовкой из красного ПВХ. Бак снабжен магниевым защитным анодом.

✓ **Материал:**

Корпус накопителя: нержавеющая сталь AISI 316
Трубчатый теплообменник: нержавеющая сталь AISI 316

✓ **Внешнее защитное покрытие:**

декапирование и пассивирование

✓ **Изоляция**

От 200 л до 300 л: жесткий полиуретан толщиной 50 мм
От 500 л до 5000 л: гибкий полиуретан толщиной 100 мм

✓ **Аксессуары**

Трубчатый теплообменник для пара или перегретой воды, внешний пластинчатый теплообменник, термометр, термостат, электрический анод постоянного тока, электронагреватель.

Соединители: экспликация

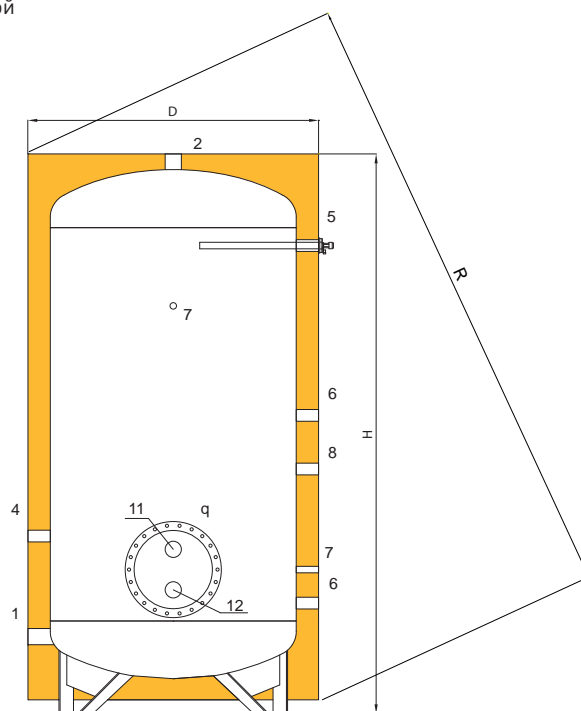
- | | |
|----------------------------------|--------------------------------------|
| 1. Вход холодной санитарной воды | 5/8. Вспомогательные устройства |
| 2. Выход горячей санитарной воды | 7. Термометр / зонд |
| 4. Рециркуляция | 9. Анод |
| 5. Протекторный анод | 11/12. Вход/выход первичного контура |

Максимальная температура	Максимальное давление
110 °C	12 бар

Выполняется по заказу

По заказу возможны следующие варианты выполнения: размеры по желанию заказчика, фланцевые соединения, соединения нестандартных размеров, дополнительная изоляция, облицовка более плотным алюминием и т.д.

Сторона аккумуляции воды		Первичный контур	
Максимальная температура	Максимальное давление	Максимальная температура	Максимальное давление
95 °C	6 бар	110 °C	12 бар

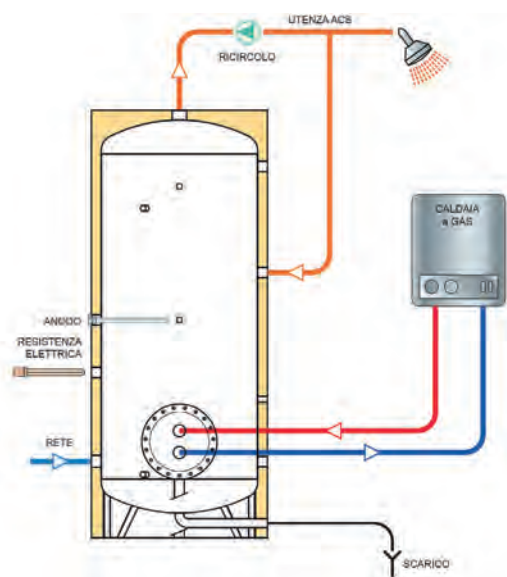


Объём	D	H	R	1-2	4-5-6-8	7	11-12	q	Мощность	Код
Литры		мм		Дюймы				мм	kW	
200	550	1360	1467	1"1/4	1"1/4	1/2"	1"	220/300	12,2	818040067X
300	650	1465	1602	1"1/4	1"1/4	1/2"	1"	220/300	18,4	818040068X
500	750	1740	1894	1"1/4	1"1/4	1/2"	1"	220/300	24,5	818040069X
800	850	2020	2191	1"1/2	1"1/4	1/2"	2"	300/380	36,7	818040070X
1000	950	2050	2259	1"1/2	1"1/4	1/2"	2"	300/380	49	818040071X
1500	1100	2240	2495	2"	1"1/4	1/2"	2"	300/380	73,5	818040072X
2000	1200	2560	2827	2"	1"1/4	1/2"	2"	350/430	98	818040073X
2500	1300	2610	2915	2"1/2	1"1/4	1/2"	2"	350/430	122,5	818040074X
3000	1350	2795	3103	3"	1"1/4	1/2"	2"	350/430	147	818040075X
4000	1500	2910	3273	3"	1"1/4	1/2"	2"	350/430	196	818040076X
5000	1700	2940	3396	3"	1"1/4	1/2"	2"	350/430	245	818040077X

* Первичный контур 80°C, санитарная вода 10-45°C

Техническая информация Voil

Объём	Производство ГВС при T_i ГВС=10 °C							Теплообменник		
	T_i	$T_{uACS} = 45^\circ\text{C}$		$T_{uACS} = 60^\circ\text{C}$		$T_a = 50^\circ\text{C}$ $T_{uACS} = 45^\circ\text{C}$	$T_a = 60^\circ\text{C}$ $T_{uACS} = 45^\circ\text{C}$	Поверхность	Объём	Номинальный расход
l	°C	l/h (a)	kW (b)	l/h (c)	kW (d)	l/10 min. (e)	l/10 min. (f)	m ²		mc/h
200	70	196	8.0	96	5.6	258	315	0,50	2,0	5
	80	247	10.0	137	8.0	266	323			
	90	297	12.1	175	10.2	273	330			
300	70	290	11.8	143	8.3	384	470	0,75	2,8	5
	80	366	14.9	203	11.8	395	480			
	90	440	17.9	259	15.1	405	491			
500	70	383	15.6	189	11.0	620	763	1,00	3,6	5
	80	482	19.6	269	15.6	632	775			
	90	580	23.6	342	19.9	644	787			
800	70	562	22.9	278	16.2	983	1212	1,50	5,9	16
	80	707	28.8	395	23.0	1001	1229			
	90	849	34.6	502	29.2	1018	1247			
1000	70	732	29.8	365	21.2	1224	1510	2,00	7,2	16
	80	921	37.5	517	30.0	1245	1531			
	90	1106	45.0	656	38.1	1266	1552			
1500	70	1054	42.9	530	30.8	1837	2266	3,00	10,9	16
	80	1322	53.8	746	43.4	1869	2297			
	90	1585	64.5	944	54.9	1899	2328			
2000	70	1348	54.9	684	39.7	2421	2992	4,00	14,7	20
	80	1688	68.7	959	55.7	2454	3026			
	90	2020	82.2	1210	70.3	2488	3059			
2500	70	1620	65.9	828	48.1	3014	3728	5,00	18,5	20
	80	2022	82.3	1156	67.2	3053	3767			
	90	2416	98.3	1455	84.6	3091	3805			
3000	70	1620	65.9	828	48.1	3577	4434	6,00	22,0	20
	80	2022	82.3	1156	67.2	3614	4471			
	90	2416	98.3	1455	84.6	3650	4507			
4000	70	2308	93.9	1209	70.3	4775	5918	8,00	30,1	20
	80	2863	116.5	1666	96.8	4824	5967			
	90	3407	138.6	2080	120.9	4872	6015			
5000	70	2681	109.1	1426	82.9	5938	7366	10,00	36,4	20
	80	3314	134.9	1949	113.3	5990	7419			
	90	3932	160.0	2422	140.8	6042	7470			

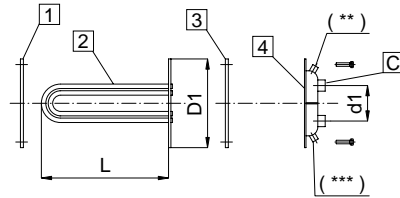


- T_i = Температура на входе первичного контура
- T_{iACS} = Температура на входе горячей воды
- T_{uACS} = Температура на выходе горячей воды
- T_a = Температура накопителя
- a продолжительное производство ГВС при $T_{uACS} 45^\circ\text{C}$
- b Мощность теплообменника при $T_{uACS}=45^\circ\text{C}$
- c продолжительное производство ГВС при $T_{uACS} 60^\circ\text{C}$
- d Мощность теплообменника при $T_{uACS}=60^\circ\text{C}$
- e произведено литров гор. воды при 45°C за 10 мин, изначальная температура бака 50°C
- f произведено литров гор. воды при 45°C за 10 мин, изначальная температура бака 60°C
- Мощность теплообменника: 7.10 л/м²

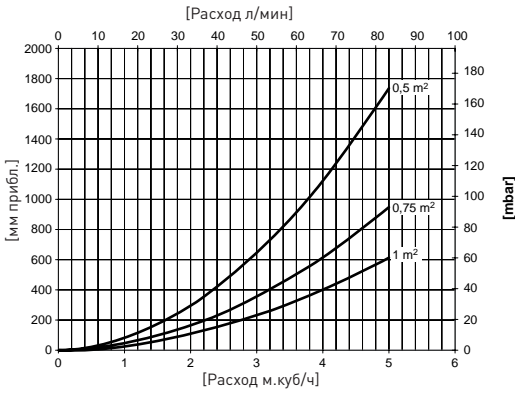
Техническая информация Voil INOX

Поз.	Описание
1	Прокладка черная резина (**) сухой асбест (***)
2	Трубчатый теплообменник
3	Прокладка черная резина (**) сухой асбест (***)
4	Верх

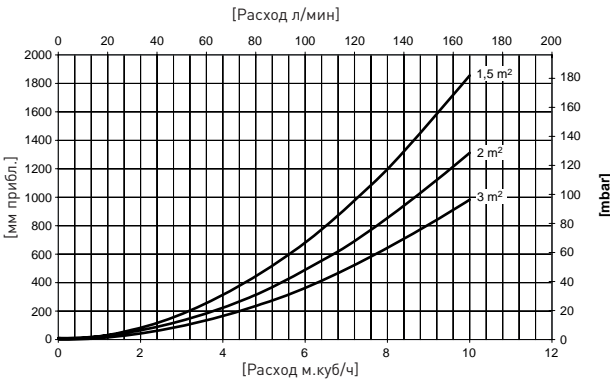
(**) = работа на воде
(***) = работа на пару



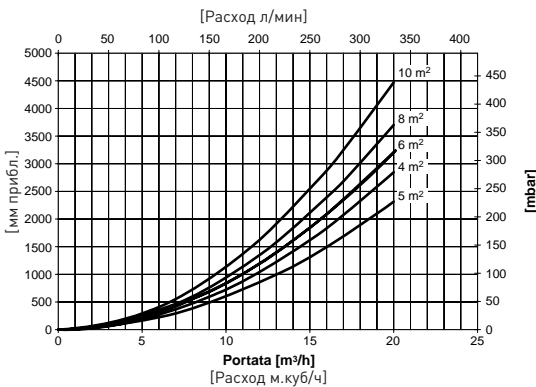
Гидравлические потери в теплообменнике



0,5 - 0,75 - 1 m²



1,5 - 2 - 3 m²



4 - 5 - 6 - 8 - 10 m²

Объём	Трубчатый теплообменник (Медь и нержавеющая сталь AISI 304)				
	Поверхность	D1	L	d1	C
(litri)	(m ²)	(mm)			
200	0,5	300	400	120	1" F
300	0,75	300	430	120	1" F
500	1	300	430	120	1" F
750	1,5	380	590	150	2" F
1000	2	380	590	150	2" F
1500	3	380	720	150	2" F
2000	4	430	750	200	2" F
2500	5	430	780	200	2" F
3000	6	430	1000	200	2" F
4000	8	430	1250	200	2" F
5000	10	430	1520	200	2" F