

**ferroli**

**ТЕРМОПРОМ**

ООО «НПП «Термопром»

>>> • ВОДОНАГРЕВАТЕЛИ

# Ferrolì

*философия*

От момента своего основания в 1955 г. компания прошла длинный путь от скромного цеха до международной промышленной группы со стабильным положением на рынке товаров для отопления и кондиционирования воздуха. В наши дни слово ФЕРРОЛИ означает 10 производственных предприятий в Италии, Испании, Германии, Китае, Польше, Вьетнаме и Турции, а также 12 коммерческих организаций в Италии, Испании, Китае, Франции, Турции, Польше, Румынии, Нидерландах и Великобритании. Сегодня годовой оборот ФЕРРОЛИ превышает 700 млн. Евро, численность квалифицированного персонала - 3000 чел.

*Прошел еще один год. Год, посвященный росту и завоеванию новых рынков во всех частях мира. Поглощения компаний с богатой историей и технической базой сделали нас сильными как никогда и более конкурентоспособными на мировом рынке. Мы движемся по четко очерченному пути от экспортера до транснациональной корпорации. И хотя наши планы простираются далеко в будущее, наше внимание всегда уделяется ПОТРЕБИТЕЛЮ. Основной целью ФЕРРОЛИ является с каждым годом улучшающийся сервис и качество продукции: наша технологическая эволюция продолжается, и у нас есть с кем работать. Мы понимаем, что только наши возможности предвидеть ситуацию на рынке, в сочетании с усилиями к удовлетворению всех запросов потребителей, позволят доминировать в будущем, становиться сильнее с каждым годом. Вот чему мы посвящаем себя и прилагаем все свои усилия.*

**DANTE FERROLI**  
*Cavaliere del Lavoro*





Italia

# CERTIFICATO

Nr 50 100 6670

Si attesta che / *This is to certify that*

IL SISTEMA QUALITÀ DI  
THE QUALITY SYSTEM OF

**FERROLI S.p.A.**

VIA RITONDA 78/A  
I-37047 SAN BONIFACIO (VR)

SEDE SECONDARIA:

VIA STRADA STATALE 11 N. 14  
I-36053 GAMBELLARA (VI)

È CONFORME AI REQUISITI DELLA NORMA  
*HAS BEEN FOUND TO CONFORM TO THE REQUIREMENTS OF*

**UNI EN ISO 9001:2000**

Questo certificato è valido per il seguente campo di applicazione  
*This certificate is valid for the following product or service range*

**Progettazione e fabbricazione di apparecchiature per il riscaldamento e la produzione di acqua calda sanitaria e radiatori in ghisa. Progettazione e fabbricazione di caldaie ad uso industriale (EA 17)**

***Design and manufacture of boilers, hot water sanitary equipments and cast iron radiators. Design and manufacture of industrial boilers (EA 17)***

Data di emissione / *Issue date*

2007-04-16

**SINCERT**  
SISTEMI INTEGRATI CERTIFICAZIONE

ISO N° 045A  
SGA N° 0180  
SCR N° 008F  
SSI N° 005G  
PRD N° 0010

in base agli Accordi di Mutuo Riconoscimento EA e IAF  
*in line with EA and IAF Mutual Recognition Agreements*

Per l'Organismo di Certificazione  
*For the Certification Body*  
**TÜV Italia S.r.l.**



**Alessio Gallazzo**

Technical Responsible

*"La validità del presente certificato è subordinata a sorveglianza periodica a 12 mesi e al riesame completo del sistema di gestione aziendale con periodicità triennale"*

*"The validity of the present certificate depends on the annual surveillance every 12 months and on the complete review of company's management system after three-years."*



## ВОДОНАГРЕВАТЕЛИ

---

### ВЕРТИКАЛЬНЫЙ БОЙЛЕР КОСВЕННОГО НАГРЕВА

BF ..... стр. 50

CALYPSO ..... стр. 51

ВОДОНАГРЕВАТЕЛИ BLUE OCEAN, CUBO, HONEY, HOT DOG ..... СТР. 52



## ВЕРТИКАЛЬНЫЕ БОЙЛЕРЫ КОСВЕННОГО НАГРЕВА

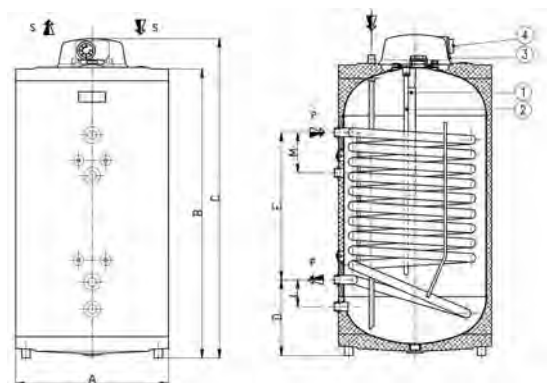
### ОСОБЕННОСТИ КОНСТРУКЦИИ:

Могут применяться в любой системе отопления с прямым подключением к настенным или напольным котлам. Бойлеры серии BF являются идеальным решением для всех пользователей, которым необходимо большое количество горячей воды для бытовых нужд.

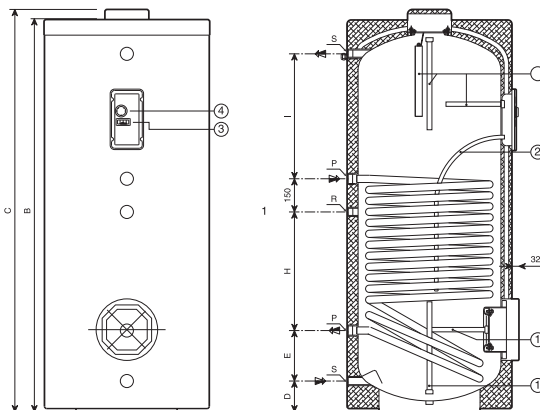
- **высокая скорость нагрева и постоянная подача горячей воды:** благодаря большой площади поверхности теплообменника бойлера в форме змеевика, что обеспечивает быстрый и эффективный теплообмен. Увеличение шага спирали в ее нижней части позволяет эффективно использовать весь объем воды в бойлере.
- **высокая эффективность при низких показателях потребления энергоносителей:** кроме повышения эффективности теплообмена змеевика особое внимание было уделено теплоизоляции с тем, чтобы исключить потери тепла: для этого используется пенопласт большой толщины и с очень высокой теплоизоляционной способностью, в составе которого исключается наличие CFC и HCFC.
- **полное обеспечение гигиены и отсутствия бактериологического заражения:** вся внутренняя поверхность и змеевик покрыты стеклокерамикой, что делает бойлер высокоинертным и обеспечивает полную гигиену накапливаемой воды
- **большой рабочий ресурс без подверженности коррозии:** каждый бойлер защищен от коррозии благодаря стеклокерамическому покрытию и наличию магниевого анода
- **полная оснащённость средствами контроля и простота в эксплуатации и техническом обслуживании:** расположение штуцеров гидравлической системы и простой доступ к компонентам конструкции обеспечивают простоту монтажа и технического обслуживания.



**BF 100 - 150 - 200**



**BF 300 - 500**



- УСЛОВНЫЕ  
ОБОЗНАЧЕНИЯ**
1. магнийевый анод
  2. температурный датчик
  3. термометр
  4. управляющий термостат

Тип	Тепловая мощность*		Производство ГВС,	КОД	ЦЕНА, €
	кВт.	ккал	л/10 мин.		
<b>BF 100</b>	28	24.100	180	1WWNA81A	<b>466</b>
<b>BF 150</b>	35	30.100	240	1WWNA82A	<b>630</b>
<b>BF 200</b>	41	35.300	300	1WWNA83A	<b>758</b>
<b>BF 300</b>	51	43.900	420	1WWNA84A	<b>1 444</b>
<b>BF 500</b>	61	52.500	630	1WWNA85A	<b>1 764</b>

\*При следующих значениях температуры:  
вода в котле: 85°C, выход горячей воды: 45 °C, поступление холодной воды: 0 °C

BF	100	150	200	300	500
<b>A</b> мм	450	570	570	650	750
<b>B</b> мм	860	1000,5	1274,5	1540	1785
<b>C</b> мм	945	1089,5	1359,5	1586	1831
<b>D</b> мм	220	296	293	134	140
<b>E</b> мм	435	390	490	190	230
<b>H</b> мм	—	—	—	490	540
<b>I</b> мм	—	—	—	430	570
<b>S</b> ГВС	1/2	3/4	3/4	1	1
<b>P</b> Греющий контур	1/2	3/4	3/4	1 1/4	1 1/4
<b>R</b> Рециркуляция	1/2	3/4	3/4	1	1

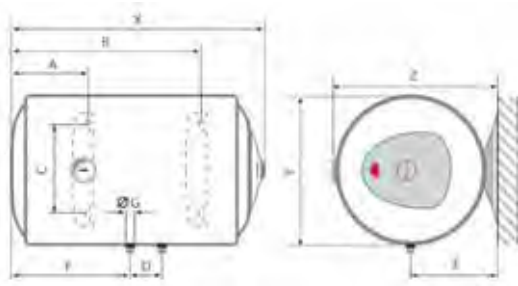
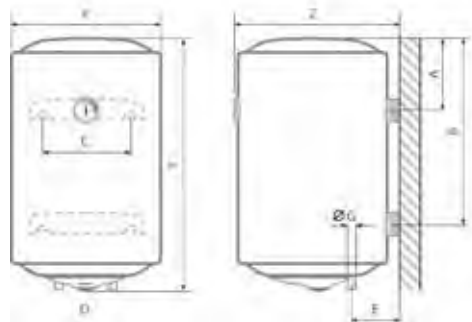
### ДОПОЛНИТЕЛЬНЫЕ АКСЕССУАРЫ

КОД	ОПИСАНИЕ	€
<b>1KWMA24U</b>	Блок приоритета производства ГВС BF 100-150-200	<b>66</b>

# CALYPSO



**СТЕАТИТОВЫЙ "СУХОЙ" ТЕН**



## ЭЛЕКТРИЧЕСКИЕ ВОДОНАГРЕВАТЕЛИ

### ОСОБЕННОСТИ КОНСТРУКЦИИ:

- накопительный бак из высококачественной холоднокатаной стали;
- внутренняя поверхность бака обработана специальной порошковой эмалью "Blue Silicon", нанесенной электростатическим способом с последующей термообработкой при температуре 850°C;
- большой магниевый анод;
- изоляция бака экологически чистым пенополиуретаном высокой плотности;
- наружная поверхность покрыта слоем полимерной краски с низкой теплопроводностью;
- все приборы проходят гидравлическое испытание давлением 15 бар;
- максимальная безопасность благодаря трем уровням защиты: предохранительный клапан для контроля превышения давления внутри бака, а также два автоматических устройства, отслеживающих температурный уровень воды в баке и препятствующих перегреву;
- эргономические панели управления, состоящие из индикатора работы аппарата и регулятора температуры.

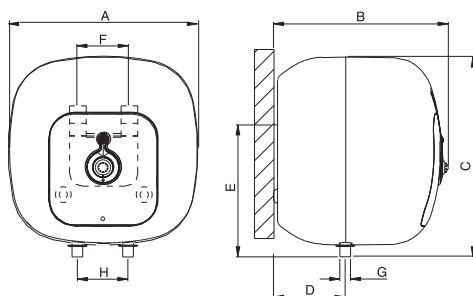
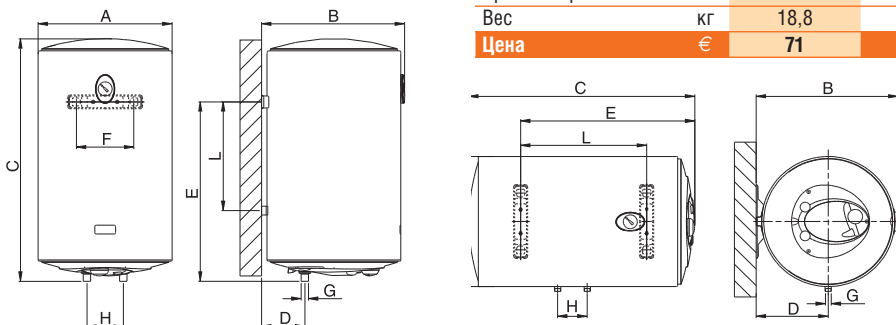
ВЕРТИКАЛЬНЫЕ		50VE	80VE	100VE	120VE	150VE
Объем бака	л	50	80	100	120	140
Размеры	X мм	440	440	440	440	440
	Y мм	545	750	970	1115	1235
	Z мм	460	460	460	460	460
	A мм	200	180	180	190	195
	B мм	-	-	-	915	1035
	C мм	265	265	265	265	265
	D мм	100	100	100	100	100
	E мм	130	130	130	130	130
G дюйм	1/2"	1/2"	1/2"	1/2"	1/2"	
Мощность	Вт	1200	1200	1500	1500	1500
Напряжение	В	220/240	220/240	220/240	220/240	220/240
Время нагрева	$\Delta t$ (45°C)	2г, 20'	3г, 45'	3г, 45'	4г, 40'	5г, 20'
Рабочее давление	бар	8	8	8	8	8
Толщина стали	мм	18/10	18/10	18/10	18/10	18/10
Толщина изоляции	мм	18	18	18	18	18
Индекс защиты	IP	23	23	23	23	23
Вес нетто	кг	17	22	26	29,2	37,5
КОД		E000J57A	E300J57A	E400J57A	-	EB00K58A
<b>ЦЕНА</b>	€	<b>140</b>	<b>154</b>	<b>168</b>	<b>-</b>	<b>220</b>

ГОРИЗОНТАЛЬНЫЕ		50ho	80ho	100ho	120ho	150ho
Объем бака	л	50	80	100	120	140
Размеры	X мм	565	770	990	1135	1255
	Y мм	440	440	440	440	440
	Z мм	460	460	460	460	460
	A мм	200	180	180	190	195
	B мм	360	550	765	915	1035
	C мм	265	265	265	265	265
	D мм	100	100	100	100	100
	E мм	230	230	230	230	230
G дюйм	1/2"	1/2"	1/2"	1/2"	1/2"	
Мощность	Вт	1200	1200	1500	1500	1500
Напряжение	В	220/240	220/240	220/240	220/240	220/240
Время нагрева	$\Delta t$ (45°C)	2г, 20'	3г, 45'	3г, 45'	4г, 40'	5г, 20'
Рабочее давление	бар	8	8	8	8	8
Толщина стали	мм	18/10	18/10	18/10	18/10	18/10
Толщина изоляции	мм	18	18	18	18	18
Индекс защиты	IP	23	23	23	23	23
Вес нетто	кг	17	22	26	29,2	37,5
КОД		ПО ЗАПРОСУ				
<b>ЦЕНА</b>	€	<b>ПО ЗАПРОСУ</b>				

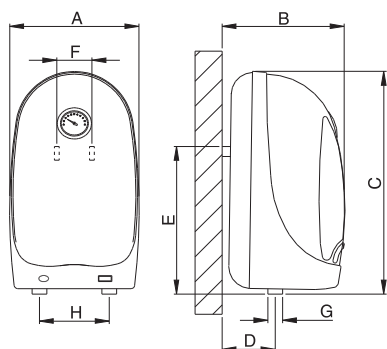
# ВОДОНАГРЕВАТЕЛИ



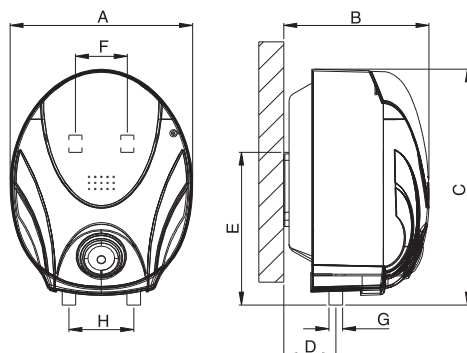
BLUE OCEAN		VBO 50	VBO 80	VBO 100	HBO 80	HBO 100
Объем бака	л	50	80	100	80	100
Размеры	A мм	450	480	450	450	450
	B мм	480	480	480	480	480
	C мм	570	790	945	790	945
	D мм	165	165	165	245	245
	E мм	395	615	770	615	770
	F мм	195	195	192	-	-
	G дюйм	1/2"	1/2"	1/2"	1/2"	1/2"
	H мм	100	100	100	100	100
L мм	230	445	600	360	515	
Рабочее давление	Н/см <sup>2</sup>	80	80	80	80	80
Потребление энергии	Вт	1500	1500	1500	1500	1500
Время нагрева	22+50 °С	2 ч - 15 мин.	3 ч - 15 мин.	4 ч - 15 мин.	3 ч - 15 мин.	4 ч - 15 мин.
Вес	кг	18,8	23,4	27,5	23,4	27,5
<b>Цена</b>	<b>€</b>	<b>71</b>	<b>81,77</b>	<b>92,57</b>	<b>84,86</b>	<b>95,66</b>



CUBO		15	30
Объем бака	л	15	30
Размеры	A мм	375	455
	B мм	345	415
	C мм	395	475
	D мм	140	175
	E мм	295	335
	F мм	100	100
	G дюйм	1/2"	1/2"
	H мм	100	100
Рабочее давление	Н/см <sup>2</sup>	80	80
Потребление энергии	Вт	1500	1500
Время нагрева	22+50 °С	35 мин.	75 мин.
Вес	кг	8,5	612
<b>Цена</b>	<b>€</b>	<b>55,54</b>	<b>69,43</b>



Модель		HONEY
Объем бака	л	12
Размеры	A мм	295
	B мм	250
	C мм	495
	D мм	80
	E мм	350
	F мм	80
	G дюйм	1/2"
	H мм	100
Рабочее давление	Н/см <sup>2</sup>	80
Потребление энергии	Вт	1500
Время нагрева	22+50 °С	25 мин.
Вес	кг	6
<b>Цена</b>	<b>€</b>	<b>46,29</b>



Модель		HOT DOG
Объем бака	л	5,5
Размеры	A мм	280
	B мм	225
	C мм	380
	D мм	80
	E мм	290
	F мм	80
	G дюйм	1/2"
	H мм	100
Рабочее давление	Н/см <sup>2</sup>	80
Потребление энергии	Вт	800
Время нагрева	22+50 °С	23 мин.
Вес	кг	4,5
<b>Цена</b>	<b>€</b>	<b>38,57</b>

# ferroli

## **ТЕРМОПРОМ**

**Телефон:** +38 (044) 593-07-76

**Факс:** +38 (044) 593-07-76

**http://**[www.termoprom.com.ua](http://www.termoprom.com.ua)

**e-mail:** [office@termoprom.com.ua](mailto:office@termoprom.com.ua)



Компания Ferroli оставляет за собой право вносить необходимые технические изменения в свою продукцию без предварительного уведомления.