






DL - CE

 : -10° ÷ +99°C

Mod	Cod		P _{PRE}	P _{MAX}				
DL 750 CE	A282L59	750	2,5	10	+99°C	800	1920	2" M
DL 750 CE	A282R59	750	2,5	16	+99°C	800	1920	2" M
DL 1000 CE	A282L62	980	2,5	10	+99°C	800	2270	2" M
DL 1000 CE	A282R62	980	2,5	16	+99°C	800	2270	2" M
DL 2000 CE	A282L70	2000	2,5	10	+99°C	1100	2690	G 3"
DL 2000 CE	A282R70	2000	2,5	16	+99°C	1100	2690	G 3"
DL 3000 CE	A282L74	3000	2,5	10	+99°C	1250	3100	G 3"
DL 3000 CE	A282R74	3000	2,5	16	+99°C	1250	3100	G 3"
DL 5000 CE	A282L80	5000	2,5	10	+99°C	1550	3315	G 3"

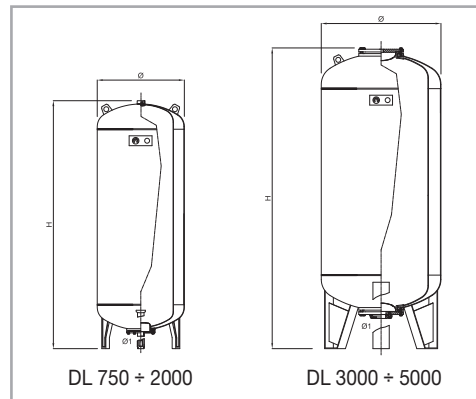


Modelli dai 750 ai 2000 litri versione con tirante superiore.

Modelli dai 3000 ai 5000 litri versione con flangia superiore.

Models from 750 through 2000 litres with top bulkhead fitting.

Models 3000 and 5000 litres with upper flange.



Multifunctional diaphragm tanks

