

## ВОДОНАГРЕВАТЕЛИ НАКОПИТЕЛЬНЫЕ ЭЛЕКТРИЧЕСКИЕ

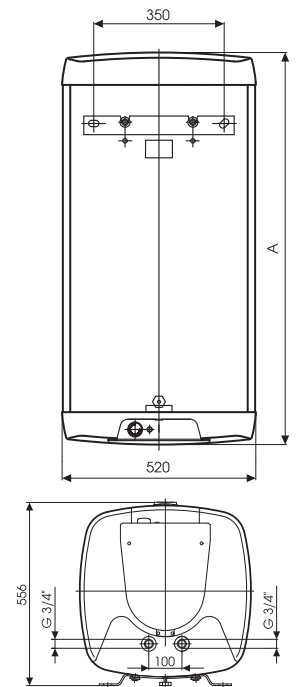
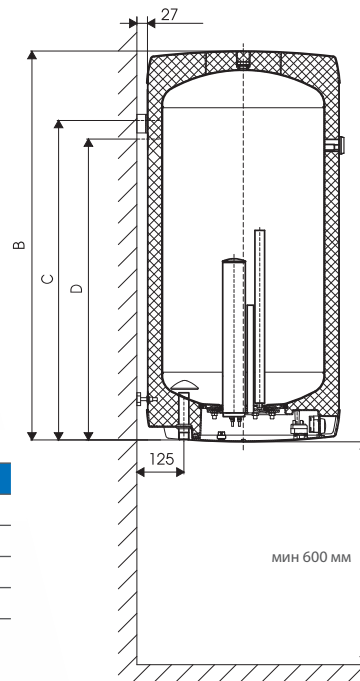
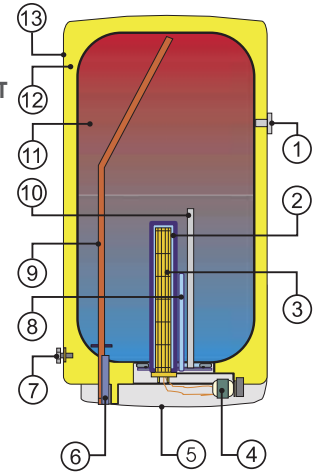
Навесные, вертикальные

**ОКНЕ 80, ОКНЕ 100,  
ОКНЕ 125, ОКНЕ 160**

Водонагреватель накопительный **ЭЛЕКТРИЧЕСКИЙ**  
для вертикального монтажа



- 1 Индикатор температуры
- 2 Гильза термоэлемента
- 3 **СУХОЙ КЕРАМИЧЕСКИЙ ТЕРМОЭЛЕМЕНТ**
- 4 Рабочий термостат с наружным блоком управления  
Предохранительный термостат
- 5 Крышка электроподсоединения
- 6 Трубка впуска холодной воды
- 7 Регулировочный винт
- 8 Гильза рабочего и предохранительного термостата
- 9 Трубка выпуска тёплой воды
- 10 Магнийевый анод
- 11 Стальной эмалированный резервуар
- 12 Полиуретановая изоляция без фреона
- 13 Кожух водонагревателя



Модель	ОКНЕ 80	ОКНЕ 100	ОКНЕ 125	ОКНЕ 160
A	742	887	1052	1237
B*	737	882	1047	1232
C	610	700	850	1050
D	560	650	800	1000

\*Высота от верхней плоскости корпуса водонагревателя до концов трубок впуска и выпуска воды.

Благодаря усиленной теплоизоляции (в среднем 55 мм) водонагреватели отличаются крайне низкими потерями тепла, что позволяет их отнести к категории энергоэффективности В.

Модель	ОКНЕ 80	ОКНЕ 100	ОКНЕ 125	ОКНЕ 160
Объём [л]	80	100	125	152
Номинальное превышение давления [МПа]	0,6	0,6	0,6	0,6
Напряжение [В/Гц]	1 PE-N 230/50	1 PE-N 230/50	1 PE-N 230/50	1 PE-N 230/50
Потребляемая мощность [кВт]	2	2	2	2
Коэфф. электр. безопасности	IP 45	IP 45	IP 45	IP 45
Высота x ширина [мм]	742x520	887x520	1052x520	1237x520
Макс. вес водонагревателя без воды [кг]	44	50	58	67
Время электронагрева с 10 °С до 60 °С [ч]	2,5	3	3,8	5
Потери тепла/категория энергоэффективности [кВт/ч/24ч]	0,55/В	0,7/В	0,87/В	1,05/В

Все модели водонагревателей можно на заказ оборудовать элементом мощностью 4000 Вт с питанием от сети 3 PE-N 400В/50Гц. Время нагрева снижается вдвое, по сравнению с величинами, приведенными в таблице.