

Смотровые стекла

Смотровое стекло одностороннее SW12, 1/2"-1"

Применение

Для визуального контроля за работой конденсатоотводчиков с целью предотвращения попадания пролетного пара в конденсатную линию. Толщина стекла 5 мм.

Присоединение

Внутренняя резьба BSP.

Технические характеристики

Максимально допустимое давление	12 бар
Максимально допустимая температура	150 °C

Габаритные размеры

Ду	Размеры, (мм)				Масса, (кг)
	A	B	C	D	
1/2"	80	16	62	52	0,6
3/4"	88	19	62	57	0,9
1"	88	23	62	60	0,85

Установка: вертикальная или горизонтальная

Пример заказа: SW12-025 р/р – (диаметр 25 мм, присоединение резьбовое).

Смотровое стекло одностороннее DW12, 1 1/4"-2"

Применение

Для визуального контроля за работой конденсатоотводчиков с целью предотвращения попадания пролетного пара в конденсатную линию. Толщина стекла 12 мм.

Присоединение

Внутренняя резьба BSP.

Технические характеристики

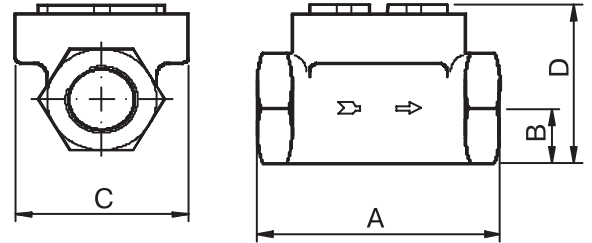
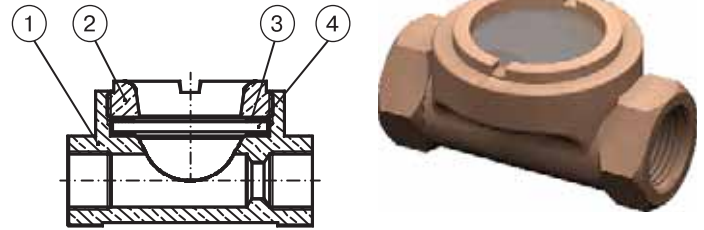
Максимально допустимое давление	12 бар
Максимально допустимая температура	150 °C

Габаритные размеры

Ду	Размеры, (мм)				Масса, (кг)
	A	B	C	D	
1 1/4"	125	55	83	109	2,47
1 1/2"	135	57	83	113	2,8
2"	170	70	104	139	4,97

Установка: вертикальная или горизонтальная, не менее 1 м за конденсатоотводчиком.

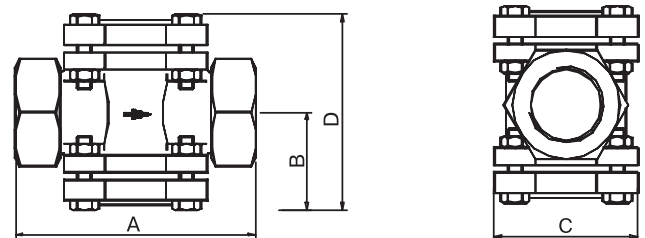
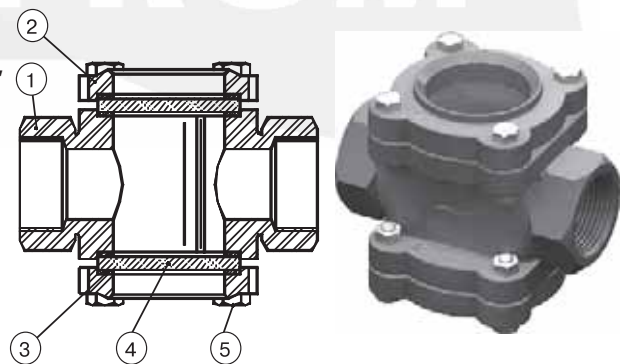
Пример заказа: DW12-040 р/р – (диаметр 40 мм, присоединение резьбовое).



Спецификация

1. Корпус	Латунь
2. Крышка	Латунь
*3. Уплотнение	Безасбестовое
4. Стекло	Боросиликатное стекло

Примечание. *Поставляемые запасные части.



Спецификация

1. Корпус	Бронза
2. Крышка	Бронза
*3. Уплотнение	Безасбестовое
*4. Стекло	Термоустойчивое стекло
5. Болт	Сталь Ст. 8.8

Примечание. *Поставляемые запасные части.

Смотровое стекло двустороннее DW12G, Ду 15-150

Применение

Для визуального контроля за работой конденсатоотводчиков с целью предотвращения попадания пролетного пара в конденсатную линию. Толщина стекла 5 мм.

Присоединение

Фланцы по DIN.

Технические характеристики

Максимально допустимое давление	12 бар
Максимально допустимая температура	150 °С

Габаритные размеры

Размеры, (мм)	Ду, (мм)										
	15	20	25	32	40	50	65	80	100	125	150
A	95	105	115	140	150	165	185	200	220	250	285
B	130	150	160	180	200	230	290	310	350	400	480
Масса, (кг)	3	3,5	4	6	6,5	9	17	18	23	50	63

Установка: вертикальная или горизонтальная, не менее 1 м за конденсатоотводчиком.

Смотровое стекло двустороннее DW16SS, 1/2"-2", Ду 15-25

Применение

Для визуального контроля за работой конденсатоотводчиков с целью предотвращения попадания пролетного пара в конденсатную линию. По запросу поставляются до Ду 150.

Присоединение

Внутренняя резьба BSP, фланцы по DIN.

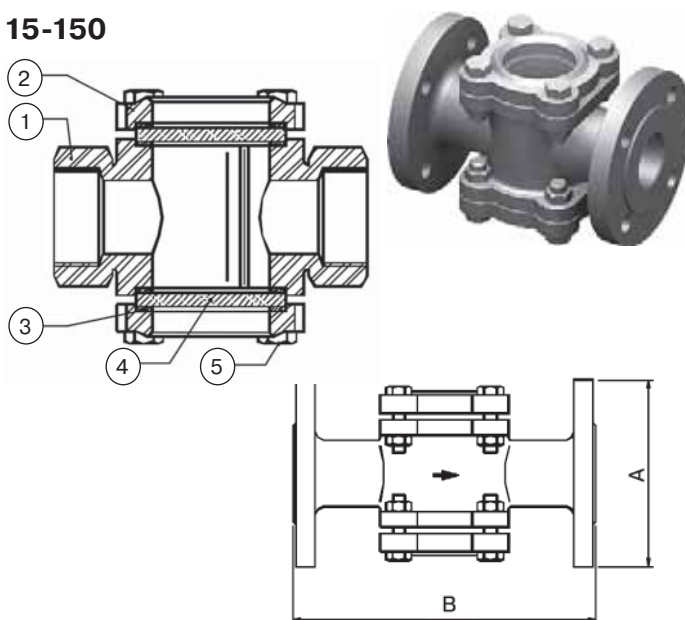
Технические характеристики

Максимально допустимое давление	16 бар
Максимально допустимая температура	300 °С

Габаритные размеры

Ду	Резьба (р/р)			Фланцы (ф/ф)		
	Размеры, (мм)			D, (мм)	Масса, (кг)	
	A	B	C			
1/2"	103	80	65	1,3	130	2,4
3/4"	103	80	65	1,3	130	3,4
1"	100	90	65	1,9	130	4,5

Установка: вертикальная или горизонтальная, не менее 1 м за конденсатоотводчиком.

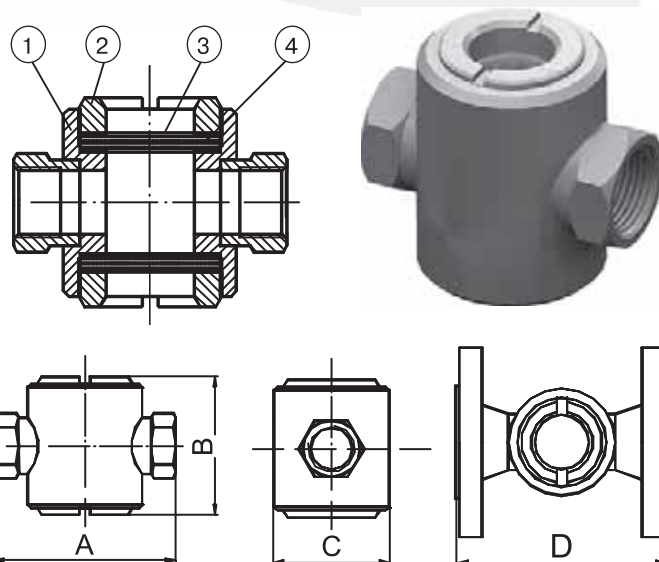


Спецификация

1. Корпус	Чугун GG 25
2. Держатель	Чугун GG 25
*3. Уплотнение	CAF
*4. Стекло	Термоустойчивое стекло
5. Болты	Сталь St.8.8

Примечание. *Поставляемые запасные части.

Пример заказа: DW12G-50 – (диаметр 50 мм, присоединение фланцевое).



Спецификация

1. Корпус	Нерж. сталь AISI 304
2. Крышка	Латунь никелированная
*3. Уплотнение	Безасбестовое
4. Стекло	Боросиликатное стекло

Примечание. *Поставляемые запасные части.

Пример заказа: DW16SS-50 ф/ф – (диаметр 50 мм, присоединение фланцевое).

Визуальный контроллер – обратный клапан SCK, 1/2"-1"

Применение

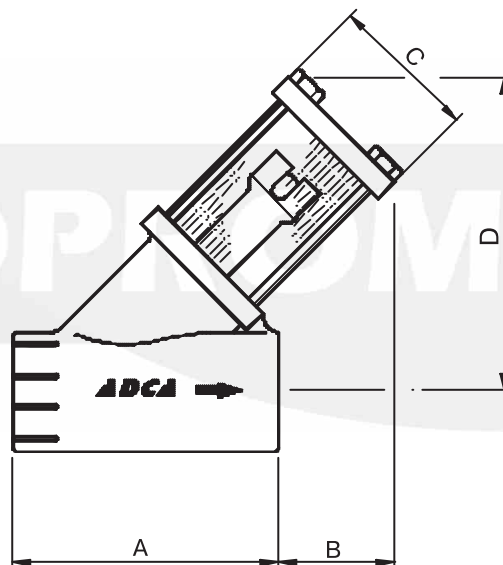
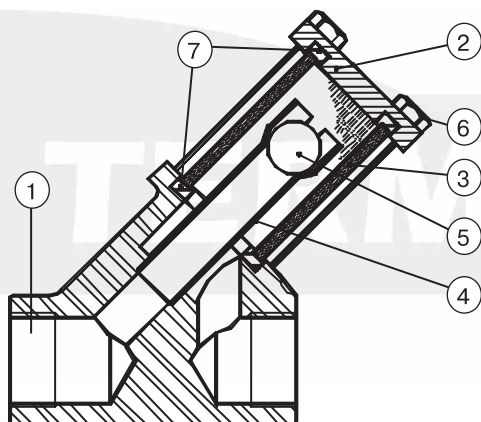
Для визуального контроля за работой конденсатоотводчиков с целью предотвращения попадания пролетного пара в конденсатную линию. Конструкция позволяет использование в качестве обратного клапана.

Присоединение

Внутренняя резьба BSP.

Технические характеристики

Максимально допустимое давление	10 бар
Максимально допустимая температура	150 °C



Габаритные размеры

Ду	Размеры, (мм)				Масса, (кг)
	A	B	C	D	
1/2"	80	36	45	95	0,9
3/4"	80	36	45	95	0,9
1"	90	40	56	110	1,3

Спецификация

1. Корпус	Бронза
2. Крышка	Латунь
3. Окно	Боросиликатное стекло
4. Трубка	Медь
5. Шар	Нерж. сталь
6. Шпилька	Нерж. сталь
7. Уплотнение	Графит

Установка: горизонтальная.

Пример заказа: SCK-015 – (диаметр 15 мм, присоединение резьбовое).