

Обратные клапаны

Обратный клапан резьбовой RT25 из нержавеющей стали, 3/8"-2", Ру 32

Применение

Для защиты трубопровода от обратного потока рабочей среды. Предназначается для трубопроводов, транспортирующих техническую горячую, холодную воду, пар, другие среды.

Присоединение

Внутренняя резьба BSP.

Установка

Клапан может устанавливаться как в горизонтальном, так и в вертикальном положении. При установке убедиться, что направление потока совпадает с направлением, указанным на корпусе клапана.

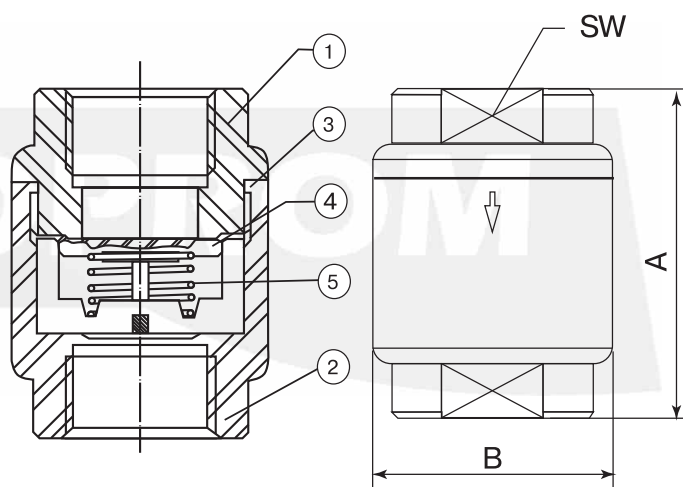


Технические характеристики

Максимально допустимое давление	32 бар
Максимально допустимая температура	250 °С
Максимальное рабочее давление	21 бар
Максимальная рабочая температура	220 °С
Минимальное давление открытия	0,01 бар

Параметры

Ду		Размеры, (мм)			Масса, (кг)
мм	дюйм	A	B	SW	
10	3/8"	55	40	27	0,3
15	1/2"	55	40	27	0,3
20	3/4"	60	45	32	0,38
25	1"	70	50	41	0,54
32	1 1/4"	61	65	50	0,68
40	1 1/2"	72	80	55	0,96
50	2"	72	80	70	1,13



Спецификация

1. Корпус	Нерж. сталь AISI 316
2. Крышка	Нерж. сталь AISI 316
3. Уплотнение	PTFE
4. Диск	Нерж. сталь AISI 316
5. Пружина	Нерж. сталь AISI 316

Пример заказа: RT25-025 – (диаметр 25 мм, присоединение резьбовое).

Обратный клапан межфланцевый RD40, Ду 125-200, Ру 40

Применение

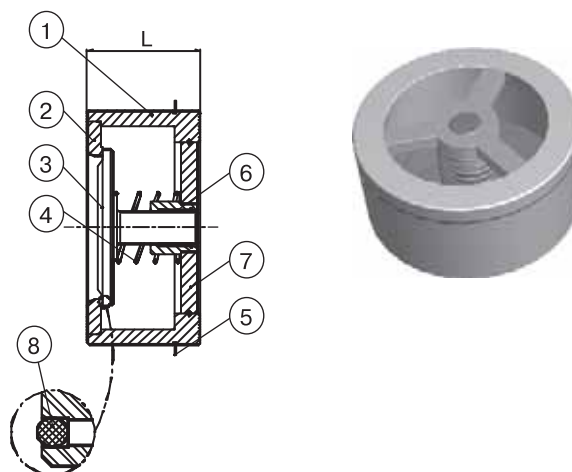
Для защиты трубопроводов от обратного потока рабочей среды. Предназначен для трубопроводов, транспортирующих техническую горячую, холодную воду, пар, другие среды. По умолчанию поставляется с уплотнением седла «металл-по-металлу». Под заказ возможна поставка с мягкими седлами: EPDM, нитрил, тефлон, витон.

Присоединение

Межфланцевое.

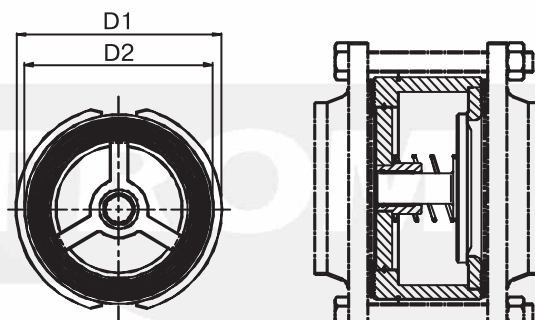
Установка

Клапан может устанавливаться как в горизонтальном, так и в вертикальном положении. При монтаже клапан зажимается между фланцами. При установке убедиться, что направление потока совпадает с направлением, указанным на корпусе клапана.



Основные технические характеристики

Максимально допустимое давление	40 бар
Максимально допустимая температура	400 °С
Уплотнение	металл/металл



Параметры

Ду, (мм)	Размеры, (мм)			Масса, (кг)
	D1	D2	L	
125	192	192	90	7
150	218	226	106	11
200	273	293	140	20

Спецификация

1. Корпус	Сталь/St.52.0
2. Седло	Нерж. сталь AISI 316
3. Диск	Нерж. сталь AISI 316
4. Пружина	Нерж. сталь AISI 302
5. Центровочное кольцо	Нерж. сталь AISI 304
6. Шток	Сталь
7. Направляющая	Сталь
8. *Мягкое седло	Опция EPDM/NBR/витон/PTFE

Пример заказа: RD40-125 – (диаметр 125 мм, присоединение межфланцевое).